

# HC-B10-BCFS-P-BK - Schutzdeckel



1346526

<https://www.phoenixcontact.com/de/produkte/1346526>

Bitte beachten Sie, dass die in diesem PDF-Dokument angezeigten Daten aus unserem Online-Katalog generiert wurden. Bitte finden Sie die vollständigen Daten in der Benutzer-Dokumentation. Es gelten unsere Allgemeinen Nutzungsbedingungen für Downloads.

Schutzdeckel B10, für Längsbügel, Material Schutzdeckel: PC, Höhe: 26,3 mm, Dichtung: nein



## Kaufmännische Daten

Artikelnummer	1346526
Verpackungseinheit	1 Stück
Mindestbestellmenge	1 Stück
Verkaufsschlüssel	D1 - Steckverbinder
Produktschlüssel	AF7AZC
GTIN	4063151660758
Gewicht pro Stück (inklusive Verpackung)	24,418 g
Gewicht pro Stück (exklusive Verpackung)	24,418 g
Zolltarifnummer	85389099
Ursprungsland	CN

# HC-B10-BCFS-P-BK - Schutzdeckel

1346526

<https://www.phoenixcontact.com/de/produkte/1346526>

## Technische Daten

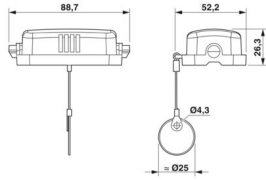
### Hinweise

Allgemein	Schutzdeckel für Unterbaugehäuse mit Längsbügel
-----------	---

### Artikeleigenschaften

Produkttyp	Schutzdeckel
Gehäuseart	Schutzdeckel
Bauform	B10
Fangsnur vorhanden	ja
Dichtung vorhanden	nein

### Maße

Maßzeichnung	
Breite	46,7 mm
Höhe	26,3 mm
Länge	88,7 mm
Durchmesser	26 mm

### Materialangaben

Material Schutzdeckel	PC
Brennbarkeitsklasse nach UL 94	V0
Material Schutzdeckel	PC

### Umwelt- und Lebensdauerbedingungen

#### Umgebungsbedingungen

Schutzart	IP66
Umgebungstemperatur (Betrieb)	-40 °C ... 125 °C
Beständigkeit gegen UV-Strahlung	ja

### Montage

Montagehinweis	Doppelöse zur Montage an einer Leitung / unter Schraubenkopf Kunststoffschutzdeckel zum kurzfristigen Schutz
----------------	---

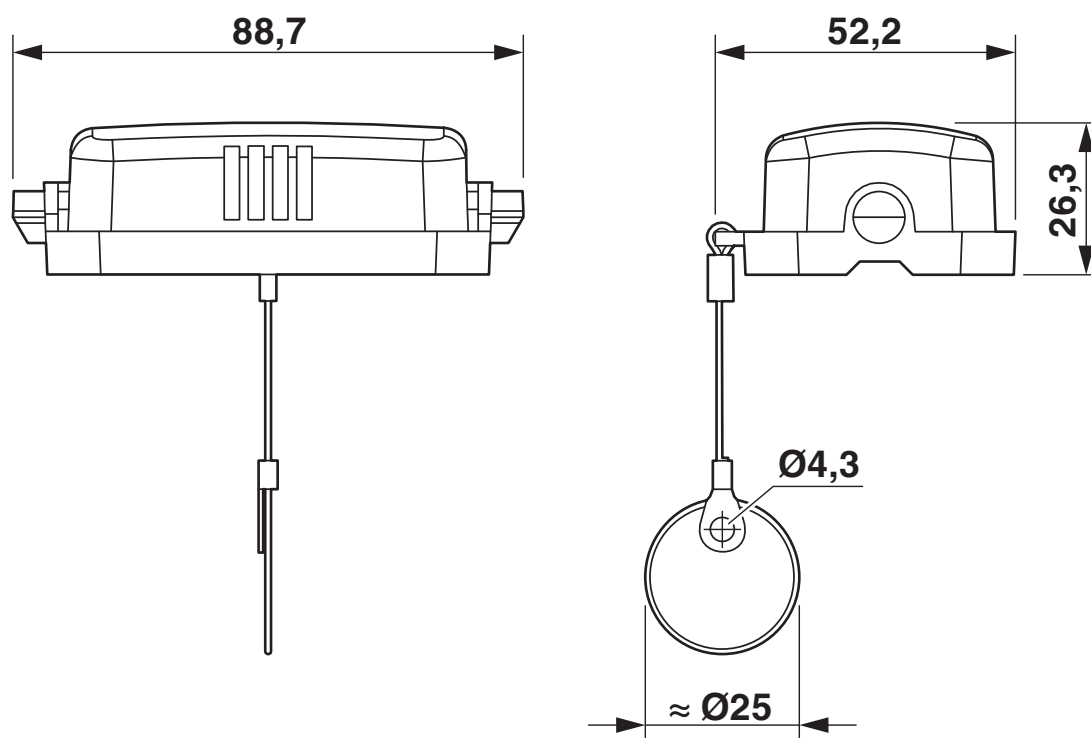
# HC-B10-BCFS-P-BK - Schutzdeckel

1346526

<https://www.phoenixcontact.com/de/produkte/1346526>

## Zeichnungen

Maßzeichnung



Maßzeichnung

# HC-B10-BCFS-P-BK - Schutzdeckel



1346526

<https://www.phoenixcontact.com/de/produkte/1346526>

## Zulassungen

📄 Zum Herunterladen von Zertifikaten besuchen Sie die Produktdetailseite: <https://www.phoenixcontact.com/de/produkte/1346526>

**DNV**

Zulassungs-ID: TAE000037S

# HC-B10-BCFS-P-BK - Schutzdeckel



1346526

<https://www.phoenixcontact.com/de/produkte/1346526>

## Klassifikationen

### ECLASS

ECLASS-11.0	27440208
ECLASS-12.0	27440208
ECLASS-13.0	27440208

### ETIM

ETIM 9.0	EC002314
----------	----------

### UNSPSC

UNSPSC 21.0	39121400
-------------	----------

# HC-B10-BCFS-P-BK - Schutzdeckel



1346526

<https://www.phoenixcontact.com/de/produkte/1346526>

## Environmental product compliance

### EU RoHS

Erfüllt die Anforderungen nach RoHS-Richtlinie	Ja, Keine Ausnahmeregelungen
--	------------------------------

### China RoHS

Environment friendly use period (EFUP)	EFUP-E
	Keine Gefahrstoffe über den Grenzwerten

### EU REACH SVHC

Hinweis auf REACH-Kandidatenstoff (CAS-Nr.)	Kein Stoff mit einem Massenanteil von mehr als 0,1 %
---	--

Phoenix Contact 2025 © - Alle Rechte vorbehalten  
<https://www.phoenixcontact.com>

PHOENIX CONTACT Deutschland GmbH  
Flachmarktstraße 8  
D-32825 Blomberg  
+49 52 35/3-1 20 00  
[info@phoenixcontact.de](mailto:info@phoenixcontact.de)