

# SACC-M12MS-5PL SH - Steckverbinder



1424658

<https://www.phoenixcontact.com/de/produkte/1424658>

Bitte beachten Sie, dass die in diesem PDF-Dokument angezeigten Daten aus unserem Online-Katalog generiert wurden. Bitte finden Sie die vollständigen Daten in der Benutzer-Dokumentation. Es gelten unsere Allgemeinen Nutzungsbedingungen für Downloads.



Steckverbinder, Universal, 5-polig, geschirmt, Stecker gerade M12, Kodierung: A, Push-Lock-Federanschluss, Rändelmaterial: Zinkdruckguss, vernickelt, Leitungsaußendurchmesser 4 mm ..  
. 8 mm

## Ihre Vorteile

- Zeitsparender Push-Lock-Anschluss: Werkzeugloses be- und entschalten der Leiter durch Öffnen der Kontakthebel
- Intuitiver Anschluss: Einfache Zuordnung der einzelnen Litzen durch farbliche und numerische Kennzeichnung der Kontakthebel
- Integrierte Push-in Technology: Starre und vorbehandelte Leiter durch einfaches, direktes Stecken einfach verdrahten
- Schock- und vibrationssichere Verbindung: Bewährte Federkrafttechnik garantiert die feste und sichere Kontaktierung
- Sicher geschirmt: zuverlässige 360°-Schirmanbindung auch unter extremer mechanischer Beanspruchung

## Kaufmännische Daten

|  |               |
|--|---------------|
| Artikelnummer                            | 1424658       |
| Verpackungseinheit                       | 1 Stück       |
| Mindestbestellmenge                      | 1 Stück       |
| Verkaufsschlüssel                        | AI            |
| Produktschlüssel                         | AF2CFA        |
| GTIN                                     | 4055626375854 |
| Gewicht pro Stück (inklusive Verpackung) | 36,9 g        |
| Gewicht pro Stück (exklusive Verpackung) | 37,3 g        |
| Zolltarifnummer                          | 85366990      |
| Ursprungsland                            | DE            |

# SACC-M12MS-5PL SH - Steckverbinder



1424658

<https://www.phoenixcontact.com/de/produkte/1424658>

## Technische Daten

### Hinweise

|                |  |
|----------------|--|
| Montagehinweis | <b>ACHTUNG:</b> Beachten Sie beim Verlegen von Leitungen die zulässigen Biegeradien, da durch zu große Biegekräfte die Schutzart gefährdet wird. Fangen Sie vor dem Steckverbinder mechanische Lasten ab, z. B. durch Kabelbinder. |
|----------------|--|

### Montage

|                |  |
|----------------|--|
| Montagehinweis | Die Adern können sowohl mit als auch ohne Aderendhülsen angeschlossen werden |
|----------------|--|

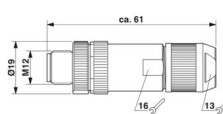
### Artikeleigenschaften

|                         |           |
|-------------------------|-----------|
| Sensorart               | Universal |
| Polzahl                 | 5         |
| Anzahl der Kabelabgänge | 1         |
| Geschirmt               | ja        |
| Kodierung               | A         |
| Kabelabgang             | gerade    |

### Isolationseigenschaften

|                        |    |
|------------------------|----|
| Überspannungskategorie | II |
| Verschmutzungsgrad     | 3  |

### Maße

|                    |  |
|--------------------|--|
| Maßzeichnung       |  |
| Länge              | 60 mm  |
| Außenmaß           |  |
| Außendurchmesser   | 4 mm ... 8 mm  |
| Gehäuse            |  |
| Gehäusedurchmesser | 19 mm  |

### Materialangaben

|                                |  |
|--------------------------------|--|
| Material                       | TPE-U (Klemmkorb, Gewicht: 1,1 g)<br>PA 6 (Betätigungshebel) |
| Brennbarkeitsklasse nach UL 94 | V0   |
| Material Dichtung              | NBR  |
| Material Griffkörper           | Zinkdruckguss, vernickelt                                    |
| Material Kontakt               | CuSn   |
| Material Kontaktoberfläche     | Ni/Au  |

# SACC-M12MS-5PL SH - Steckverbinder



1424658

<https://www.phoenixcontact.com/de/produkte/1424658>

|                        |                           |
|------------------------|---------------------------|
| Material Kontaktträger | PA 6.6                    |
| Material Verschraubung | Zinkdruckguss, vernickelt |
| Normen / Bestimmungen  | PA 6.6                    |
|                        | PA 6                      |

## Anschlussdaten

### Leiteranschluss

|                               |   |
|-------------------------------|---|
| Anschlussart                  | Push-Lock-Federanschluss  |
| Anschlussquerschnitt          | 0,14 mm <sup>2</sup> ... 0,75 mm <sup>2</sup> (ohne Aderendhülse) |
|                               | 0,08 mm <sup>2</sup> ... 0,5 mm <sup>2</sup> (mit Aderendhülse)   |
|                               | 0,14 mm <sup>2</sup> ... 0,75 mm <sup>2</sup> (starr)             |
| Anschlussquerschnitt AWG      | 26 ... 18 (ohne Aderendhülse)                                     |
|                               | 28 ... 20 (mit Aderendhülse)                                      |
| Abisolierlänge der Einzelader | 7 mm  |
| Anzugsdrehmoment              | 0,4 Nm (M12-Rändel)   |
|                               | 0,8 Nm (Steckereinsatz mit Tüllengehäuse)                         |
|                               | 3 Nm (Druckmutter mit Tüllengehäuse)                              |

### Anschlussbelegung

|  |        |
|--|--------|
| Kontakt   Farbe (Signalbezeichnung)   Kontakt (optional) | 1 = BN |
|  | 2 = WH |
|  | 3 = BU |
|  | 4 = BK |
|  | 5 = GY |

## Elektrische Eigenschaften

|                             |  |
|-----------------------------|--|
| Bemessungsstoßspannung      | 1,5 kV   |
| Durchgangswiderstand        | ≤ 8 mΩ   |
| Isolationswiderstand        | ≥ 100 MΩ   |
| Nennspannung U <sub>N</sub> | 48 V AC  |
|                             | 60 V DC  |
| Nennstrom I <sub>N</sub>    | 4 A (2 A bei Verwendung von Leitern 0,14 mm <sup>2</sup> ) |

## Mechanische Eigenschaften

### Mechanische Daten

|             |       |
|-------------|-------|
| Steckzyklen | ≥ 100 |
|-------------|-------|

## Steckverbinder

### Anschluss 1

|                  |         |
|------------------|---------|
| Bauform Kopf     | Stecker |
| Kabelabgang Kopf | gerade  |
| Gewindeart Kopf  | M12     |
| Kodierung        | A       |

# SACC-M12MS-5PL SH - Steckverbinder



1424658

<https://www.phoenixcontact.com/de/produkte/1424658>

## Kabel / Leitung

|                               |           |
|-------------------------------|-----------|
| Signalart/Kategorie           | Universal |
| Abisolierlänge der Einzelader | 7 mm      |

## Umwelt- und Lebensdauerbedingungen

### Umgebungsbedingungen

|  |                                   |
|--|-----------------------------------|
| Schutzart                                      | IP65                              |
|  | IP67                              |
| Umgebungstemperatur (Betrieb) (Stecker/Buchse) | -40 °C ... 85 °C (Stecker/Buchse) |

## Normen und Bestimmungen

### Prüfung

|                     |   |
|---------------------|---|
| Normen/Bestimmungen | PA 6.6: Brandschutz in Schienenfahrzeugen - Anforderungssätze R22, R23, R24, R25 und R26 nach DIN EN 45545-2 (Gefahrenniveau HL1 - HL3) |
|                     | PA 6: Brandschutz in Schienenfahrzeugen - Anforderungssätze R22, R23 und R24 nach DIN EN 45545-2 (Gefahrenniveau HL1 - HL3)             |

### M12

|                     |                    |
|---------------------|--------------------|
| Normbezeichnung     | M12-Steckverbinder |
| Normen/Bestimmungen | IEC 61076-2-101    |
| Normbezeichnung     | Schock, Vibration  |
| Normen/Bestimmungen | EN 50155:2001      |

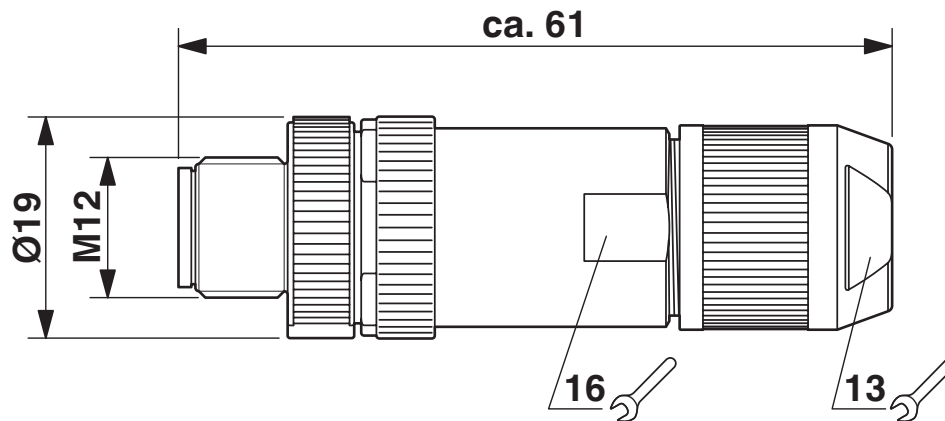
# SACC-M12MS-5PL SH - Steckverbinder

1424658

<https://www.phoenixcontact.com/de/produkte/1424658>

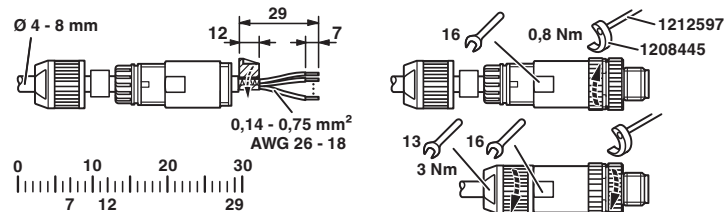
## Zeichnungen

Maßzeichnung



Maßzeichnung

Funktionszeichnung



Druckmutter und Tüllengehäuse auf die Leitung schieben, Leitung abmanteln, Schirm kürzen, Einzeladern abisolieren, Adern anschließen, bei geradem Tüllengehäuse Adern leicht miteinander verdrehen, Schirmfolie um den gekürzten Schirm kleben, bei Leitungsaußendurchmesser < 6 mm eine zusätzliche Schirmfolie um das Adernpaket kleben, Tüllengehäuse mit dem Steckereinsatz verschrauben, Druckmutter festschrauben.

# SACC-M12MS-5PL SH - Steckverbinder

1424658

<https://www.phoenixcontact.com/de/produkte/1424658>

Schemazeichnung



Polbild M12-Stecker, 5-polig, A-kodiert, Ansicht Stiftseite

# SACC-M12MS-5PL SH - Steckverbinder




1424658

<https://www.phoenixcontact.com/de/produkte/1424658>

## Zulassungen

☞ Zum Herunterladen von Zertifikaten, besuchen Sie die Produktdetailseite: <https://www.phoenixcontact.com/de/produkte/1424658>

|  <b>UL Listed</b><br>Zulassungs-ID: E221474 |                    |                 |                 |                           |
|--|--------------------|-----------------|-----------------|---------------------------|
|  | Nennspannung $U_N$ | Nennstrom $I_N$ | Querschnitt AWG | Querschnitt $\text{mm}^2$ |
| keine  |                    |                 |                 |                           |
|  | 60 V               | 4 A             | 26 - 18         | 26 - 18                   |

|  <b>cUL Listed</b><br>Zulassungs-ID: E221474 |                    |                 |                 |                           |
|---|--------------------|-----------------|-----------------|---------------------------|
|   | Nennspannung $U_N$ | Nennstrom $I_N$ | Querschnitt AWG | Querschnitt $\text{mm}^2$ |
| keine   |                    |                 |                 |                           |
|   | 60 V               | 4 A             | 26 - 18         | -                         |

# SACC-M12MS-5PL SH - Steckverbinder



1424658

<https://www.phoenixcontact.com/de/produkte/1424658>

## Klassifikationen

### ECLASS

|             |          |
|-------------|----------|
| ECLASS-13.0 | 27440116 |
| ECLASS-15.0 | 27440116 |

### ETIM

|           |          |
|-----------|----------|
| ETIM 10.0 | EC002635 |
|-----------|----------|

### UNSPSC

|             |          |
|-------------|----------|
| UNSPSC 21.0 | 39121400 |
|-------------|----------|

# SACC-M12MS-5PL SH - Steckverbinder



1424658

<https://www.phoenixcontact.com/de/produkte/1424658>

## Environmental product compliance

### EU RoHS

|  |                              |
|--|------------------------------|
| Erfüllt die Anforderungen nach RoHS-Richtlinie | Ja, Keine Ausnahmeregelungen |
|--|------------------------------|

### China RoHS

|  |   |
|--|---|
| Environment friendly use period (EFUP) | EFUP-E                                  |
|  | Keine Gefahrstoffe über den Grenzwerten |

### EU REACH SVHC

|   |  |
|---|--|
| Hinweis auf REACH-Kandidatenstoff (CAS-Nr.) | Kein Stoff mit einem Massenanteil von mehr als 0,1 % |
|---|--|

Phoenix Contact 2026 © - Alle Rechte vorbehalten

<https://www.phoenixcontact.com>

PHOENIX CONTACT Deutschland GmbH

Flachmarktstraße 8

D-32825 Blomberg

+49 52 35/3-1 20 00

[info@phoenixcontact.de](mailto:info@phoenixcontact.de)