

# PLC-BPT-TTL/1 - Relaissockel

2900458

<https://www.phoenixcontact.com/de/produkte/2900458>



Bitte beachten Sie, dass die in diesem PDF-Dokument angezeigten Daten aus unserem Online-Katalog generiert wurden. Bitte finden Sie die vollständigen Daten in der Benutzer-Dokumentation. Es gelten unsere Allgemeinen Nutzungsbedingungen für Downloads.



6,2 mm PLC-Grundklemme für TTL-Signal mit Push-in-Anschluss, ohne Relais- oder Solid-State-Relaisbestückung, zur Montage auf Tragschiene NS 35/7,5, 1 Schließer, Eingangsspannung TTL (5 V DC)

## Ihre Vorteile

- 6,2 mm schmale Baubreite
- Schraub- und Zugfederanschluss
- Schutzart RTIII
- Sichere Trennung nach EN 50178 (VDE 0160)
- Statusanzeige
- 4 kV<sub>eff</sub> Potenzialtrennung zwischen Spule und Kontakt
- Brückungsmöglichkeiten

## Kaufmännische Daten

Artikelnummer	2900458
Verpackungseinheit	10 Stück
Mindestbestellmenge	10 Stück
Verkaufsschlüssel	DC
Produktschlüssel	DK62A1
GTIN	4046356507783
Gewicht pro Stück (inklusive Verpackung)	27,19 g
Gewicht pro Stück (exklusive Verpackung)	27,19 g
Zolltarifnummer	85366990
Ursprungsland	DE

## Technische Daten

### Hinweise

#### Nutzungsbeschränkung

EMV-Hinweis	EMV: Klasse-A-Produkt, siehe Herstellererklärung im Downloadbereich
-------------	---

### Artikeleigenschaften

Produktfamilie	PLC-INTERFACE
Anwendung	TTL-Signal am Eingang
Betriebsart	100 % ED

### Eingangsdaten

Eingangsnennspannung $U_N$	5 V DC (TTL)
	Die Nennspannung des aufsteckbaren elektromechanischen Relais oder Solid-State-Relais (siehe notwendiges Zubehör) weicht von der Eingangsnennspannung des Sockels mit integrierter Vorbeschaltung ab
	5 V DC (TTL)
	Die Nennspannung des aufsteckbaren elektromechanischen Relais oder Solid-State-Relais (siehe notwendiges Zubehör) weicht von der Eingangsnennspannung des Sockels mit integrierter Vorbeschaltung ab

### Relaisbestückung

Bemessungssteuerstromkreisspeisespannung $U_S$	5 V DC
Spannungsbereich bezogen auf $U_S$	0,9 ... 1,2
Bemessungssteuerspeisestrom $I_S$	41 mA
Bemessungsbetätigungsspannung $U_C$	5 V DC (TTL)
Spannungsbereich bezogen auf $U_C$	0,9 ... 1,2
Bemessungsbetätigungsstrom $I_C$	2,5 mA
Ansprechzeit typisch	4,5 ms
Rückfallzeit typisch	3,5 ms
Betriebsspannungsanzeige	LED gelb
Schutzbeschaltung	Verpolschutz
	Überspannungsschutz
Überspannungsbegrenzung	> 6,5 V

### Optokopplerbestückung

Bemessungssteuerstromkreisspeisespannung $U_S$	5 V DC
Spannungsbereich bezogen auf $U_S$	0,9 ... 1,2
Bemessungssteuerspeisestrom $I_S$	11,5 mA
Bemessungsbetätigungsspannung $U_C$	5 V DC (TTL)
Bemessungsbetätigungsstrom $I_C$	2,5 mA
Schaltpegel 1-Signal ("H") (TTL-Signal)	> 2 V DC
Schaltpegel 0-Signal ("L") (TTL-Signal)	< 0,8 V DC

# PLC-BPT-TTL/1 - Relaissockel



2900458

<https://www.phoenixcontact.com/de/produkte/2900458>

Ansprechzeit typisch	35 µs
Rückfallzeit typisch	320 µs
Betriebsspannungsanzeige	LED gelb
Schutzbeschaltung	Verpolschutz
	Überspannungsschutz
Übertragungsfrequenz	1000 Hz
Überspannungsbegrenzung	> 6,5 V

## Ausgangsdaten

Schaltspannung maximal	48 V DC
Schaltspannung minimal	3 V DC
Grenzdauerstrom	100 mA
Spannungsabfall bei max. Grenzdauerstrom	< 1 V
Ausgangsschaltung	2-Leiter, massefrei
Schutzbeschaltung	Verpolschutz
	Überspannungsschutz
Schaltspannung maximal	33 V DC
Schaltspannung minimal	3 V DC
Grenzdauerstrom	3 A
Spannungsabfall bei max. Grenzdauerstrom	< 200 mV
Einschaltstrom maximal	15 A (10 ms)
Ausgangsschaltung	2-Leiter, massefrei
Schutzbeschaltung	Verpolschutz
	Überspannungsschutz

## Anschlussdaten

Anschlussart	Push-in-Anschluss
Abisolierlänge	10 mm
Leiterquerschnitt starr	0,14 mm <sup>2</sup> ... 2,5 mm <sup>2</sup>
Leiterquerschnitt flexibel	0,14 mm <sup>2</sup> ... 2,5 mm <sup>2</sup>
	0,2 mm <sup>2</sup> ... 2,5 mm <sup>2</sup> (Einzel-Aderendhülse)
	2x 0,5 mm <sup>2</sup> ... 1 mm <sup>2</sup> (TWIN-Aderendhülse)
Leiterquerschnitt AWG	26 ... 14

## Maße

Breite	6,2 mm
Höhe	80 mm
Tiefe	94 mm

## Materialangaben

Farbe	grau (RAL 7042)
Brennbarkeitsklasse nach UL 94 (Gehäuse)	V0 (Gehäuse)

## Umwelt- und Lebensdauerbedingungen

# PLC-BPT-TTL/1 - Relaissockel



2900458

<https://www.phoenixcontact.com/de/produkte/2900458>

## Umgebungsbedingungen

Umgebungstemperatur (Betrieb)	-20 °C ... 60 °C
Umgebungstemperatur (Lagerung/Transport)	-40 °C ... 85 °C

## Zulassungen

### Schadgastest

Kennzeichnung	ISA-S71.04. G3 Harsh Group
	EN 60068-2-60

## Normen und Bestimmungen

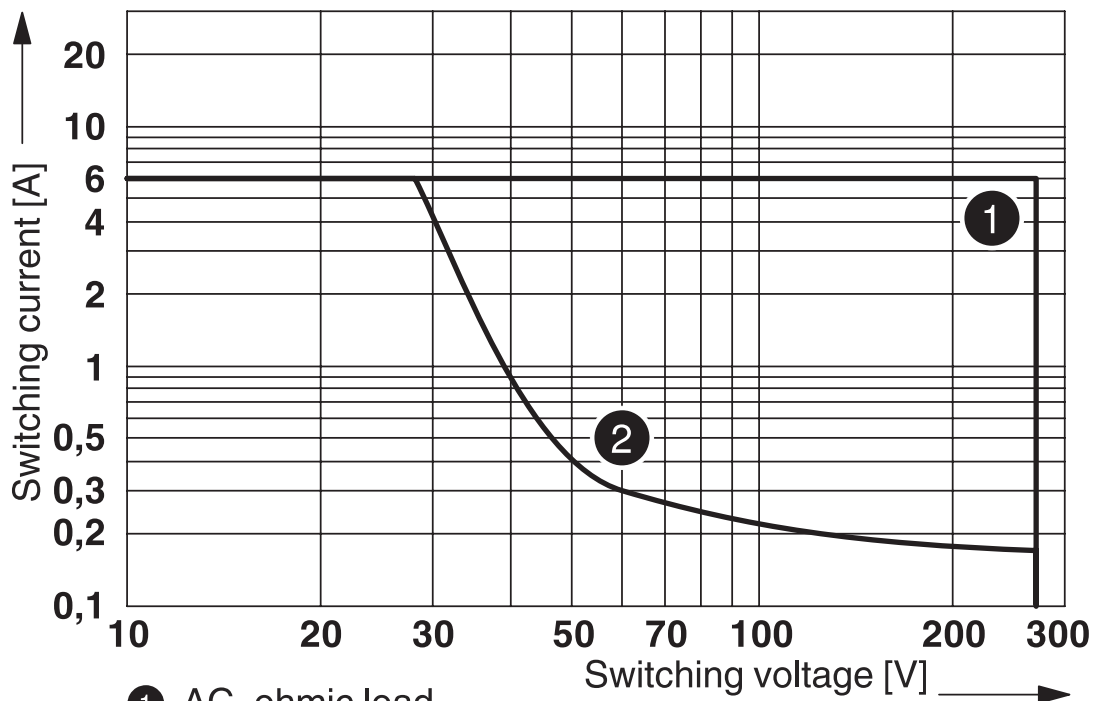
Normen/Bestimmungen	IEC/EN 60664-1
---------------------	----------------

## Montage

Montageart	Tragschienenmontage
Montagehinweis	anreihbar ohne Abstand
Einbaulage	beliebig

## Zeichnungen

Diagramm

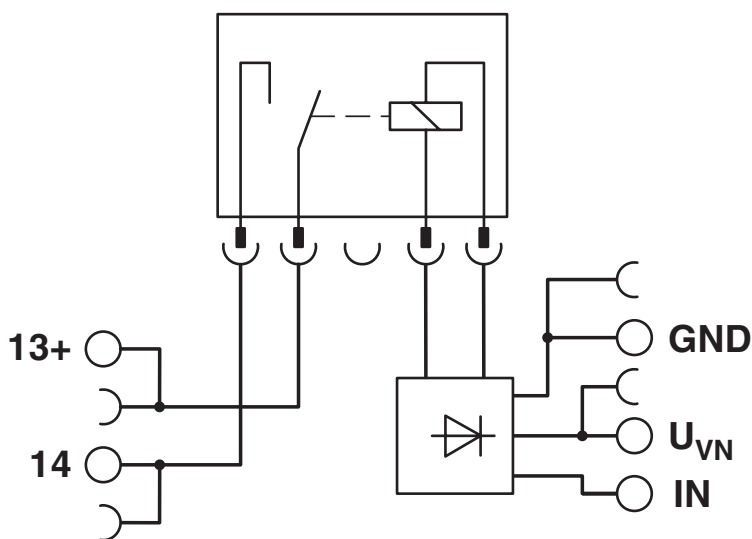


① AC, ohmic load

② DC, ohmic load

Maximale Abschaltleistung

Schaltplan



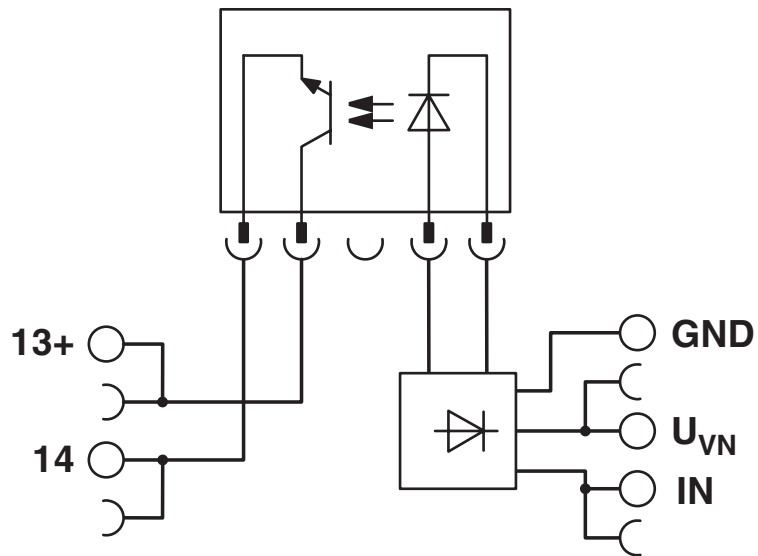
# PLC-BPT-TTL/1 - Relaissockel

2900458

<https://www.phoenixcontact.com/de/produkte/2900458>



Schaltplan



# PLC-BPT-TTL/1 - Relaissockel



2900458

<https://www.phoenixcontact.com/de/produkte/2900458>

## Zulassungen

📄 Zum Herunterladen von Zertifikaten, besuchen Sie die Produktdetailseite: <https://www.phoenixcontact.com/de/produkte/2900458>



**cUL Recognized**  
Zulassungs-ID: E238705



**UL Recognized**  
Zulassungs-ID: E238705



**EAC**  
Zulassungs-ID: RU D-DE.B\*00573/18

# PLC-BPT-TTL/1 - Relaissockel



2900458

<https://www.phoenixcontact.com/de/produkte/2900458>

## Klassifikationen

### ECLASS

ECLASS-13.0	27371603
ECLASS-15.0	27371603

### ETIM

ETIM 10.0	EC001456
-----------	----------

### UNSPSC

UNSPSC 21.0	39122300
-------------	----------

2900458

<https://www.phoenixcontact.com/de/produkte/2900458>

## Environmental product compliance

### EU RoHS

Erfüllt die Anforderungen nach RoHS-Richtlinie	Ja
Ausnahmeregelungen soweit bekannt	7(a), 7(c)-I

### China RoHS

Environment friendly use period (EFUP)	EFUP-50
	Eine artikelbezogene China RoHS Deklarationstabelle finden Sie im Downloadbereich zum jeweiligen Artikel unter „Herstellereklärung“. Für alle Artikel mit EFUP-E wird keine China RoHS Deklarationstabelle ausgestellt und benötigt.

### EU REACH SVHC

Hinweis auf REACH-Kandidatenstoff (CAS-Nr.)	Lead(CAS-Nr.: 7439-92-1)
SCIP	8ef2651d-ef2d-437b-a31b-7f216f6840fa

Phoenix Contact 2026 © - Alle Rechte vorbehalten

<https://www.phoenixcontact.com>

PHOENIX CONTACT Deutschland GmbH

Flachsmarktstraße 8

D-32825 Blomberg

+49 52 35/3-1 20 00

[info@phoenixcontact.de](mailto:info@phoenixcontact.de)