

2866514

<https://www.phoenixcontact.com/de/produkte/2866514>

Bitte beachten Sie, dass die in diesem PDF-Dokument angezeigten Daten aus unserem Online-Katalog generiert wurden. Bitte finden Sie die vollständigen Daten in der Benutzer-Dokumentation. Es gelten unsere Allgemeinen Nutzungsbedingungen für Downloads.

Redundanzmodul mit Funktionsüberwachung, 12 ... 24 V DC, 2 x 10 A, 1 x 20 A



Produktbeschreibung

TRIO DIODE ist das tragschienenmontable Redundanzmodul der Produktfamilie TRIO POWER.

Mit Hilfe des Redundanzmoduls können zwei typgleiche Stromversorgungen, die ausgangsseitig zur Leistungserhöhung oder Redundanz parallel geschaltet sind, zu 100 % voneinander entkoppelt werden.

Redundante Systeme werden in Anlagen eingesetzt, die besonders hohe Anforderungen an die Betriebssicherheit stellen. Die beteiligten Stromversorgungen werden dabei so dimensioniert, dass der Gesamtstrombedarf aller Verbraucher von einer Stromversorgung alleine abgedeckt werden kann. Dabei wird durch den redundanten Aufbau der Energieversorgung nachhaltig die dauerhafte Anlagenverfügbarkeit gewährleistet. Kommt es bei einem Gerät zu einem internen Defekt oder zum Ausfall der primärseitigen Netzspannungsversorgung, so übernimmt automatisch das zweite Gerät unterbrechungsfrei die vollständige Stromversorgung der Verbraucher. Der potenzialfreie Signalkontakt und die LED melden sofort den Verlust der Redundanz.

Ihre Vorteile

- Flexible Montage durch einfaches Aufrasten auf die Tragschiene
- Energie sparen
- Robustes Design
- Permanente Überwachung der Redundanz
- Durchgängige Redundanz bis zum Verbraucher

Kaufmännische Daten

Artikelnummer	2866514
Verpackungseinheit	1 Stück
Mindestbestellmenge	1 Stück
Verkaufsschlüssel	H1 - Stromversorgungen
Produktschlüssel	CMRT43
Katalogseite	Seite 210 (C-6-2015)
GTIN	4046356492034
Gewicht pro Stück (inklusive Verpackung)	505 g
Gewicht pro Stück (exklusive Verpackung)	370 g
Zolltarifnummer	85363030
Ursprungsland	CN

Technische Daten

Eingangsdaten

DC-Betrieb

Eingangsnennspannungsbereich	12 V DC ... 24 V DC
Eingangsspannungsbereich	10 V DC ... 30 V DC
Eingangsspannungsbereich DC	10 V DC ... 30 V DC
Spannungsart der Versorgungsspannung	DC
Verpolschutz	< ja60 V
Nenneingangsstrom (I_N)	2x 10 A (-25 °C ... 55 °C) 1x 20 A (-25 °C ... 55 °C)
Maximaler Strom I_{max}	2x 15 A (-25 °C ... 40 °C) 1x 30 A (-25 °C ... 40 °C)
Transientenüberspannungsschutz	Varistor
Spannungsfall Eingang/Ausgang	0,5 V

Ausgangsdaten

Wirkungsgrad	> 97 %
Nennausgangsspannung	$U_{in} - 0,5 V$
Nennausgangsstrom (I_N)	20 A (Leistungserhöhung) 10 A (Redundanz)
Derating	55 °C ... 70 °C (2,5 %/K)
Verlustleistung Nennlast maximal	7 W ($I_{OUT} = 10 A$)
Serienschaltbarkeit	nein

Signal: Redundancy OK potenzialfrei

Beschreibung des Ausgangs	Kontakt geschlossen bei U_{IN1} & $U_{IN2} > 8 V$
Schaltspannung maximal	max. 60 V DC
Einschaltstrom maximal	≤ 100 mA (kurzschlussfest)

Anschlussdaten

Eingang

Anschlussart	Schraubanschluss
Leiterquerschnitt starr min	0,2 mm ²
Leiterquerschnitt starr max	2,5 mm ²
Leiterquerschnitt flexibel min.	0,2 mm ²
Leiterquerschnitt flexibel max.	2,5 mm ²
Leiterquerschnitt AWG min	24
Leiterquerschnitt AWG max	14
Abisolierlänge	9 mm
Schraubengewinde	M2,5
Anzugsdrehmoment min	0,4 Nm
Anzugsdrehmoment max	0,5 Nm

Ausgang

Anschlussart	Schraubanschluss
Leiterquerschnitt starr min	0,5 mm ²
Leiterquerschnitt starr max	6 mm ²
Leiterquerschnitt flexibel min.	0,5 mm ²
Leiterquerschnitt flexibel max.	4 mm ²
Leiterquerschnitt AWG min	20
Leiterquerschnitt AWG max	10
Abisolierlänge	14 mm
Schraubengewinde	M3
Anzugsdrehmoment min	0,5 Nm
Anzugsdrehmoment max	0,6 Nm

Signal

Leiterquerschnitt starr min	0,2 mm ²
Leiterquerschnitt starr max	2,5 mm ²
Leiterquerschnitt flexibel min.	0,2 mm ²
Leiterquerschnitt flexibel max.	2,5 mm ²
Leiterquerschnitt AWG min	24
Leiterquerschnitt AWG max	14
Schraubengewinde	M2,5
Anzugsdrehmoment min	0,4 Nm
Anzugsdrehmoment max	0,5 Nm

Signalisierung

Signalisierungsarten	LED
	Relaiskontakt

Signalausgang: Redundancy OK potenzialfrei

Statusanzeige	Redundancy OK LED
Hinweis zur Statusanzeige	$U_{IN1} \& U_{IN2} > 8 \text{ V}$: LED leuchtet grün

Elektrische Eigenschaften

Isolationsspannung Eingang, Ausgang/Gehäuse	500 V
---	-------

Artikeleigenschaften

Produkttyp	Redundanzmodul
Produktfamilie	TRIO DIODE
MTBF (IEC 61709, SN 29500)	> 10000000 h (40 °C)
LED	ja

Isolationseigenschaften

Schutzklasse	III
Verschmutzungsgrad	2

2866514

<https://www.phoenixcontact.com/de/produkte/2866514>

Maße

Breite	32 mm
Höhe	130 mm
Tiefe	115 mm
Teilungseinheit	1,8 TE

Einbaumaß

Einbauabstand rechts/links	0 mm / 0 mm
Einbauabstand oben/unten	50 mm / 50 mm

Montage

Montageart	Tragschienenmontage
Montagehinweis	anreihbar: horizontal 0 mm, vertikal 50 mm
Einbaulage	waagerechte Tragschiene NS 35, EN 60715

Materialangaben

Gehäusematerial	Metall
Material Gehäuse	Stahlblech verzinkt
Ausführung der Gehäuse	Stahlblech verzinkt
Ausführung der Seitenteile	Aluminium

Umwelt- und Lebensdauerbedingungen

Umgebungsbedingungen

Schutzart	IP20
Umgebungstemperatur (Betrieb)	-25 °C ... 70 °C (> 55 °C Derating: 2,5%/K)
Umgebungstemperatur (Lagerung/Transport)	-40 °C ... 85 °C
Klimaklasse	3K3 (nach EN 60721)
Max. zul. Luftfeuchtigkeit (Betrieb)	≤ 95 % (bei 25 °C, keine Betauung)
Schock	15g je Raumrichtung, nach IEC 60068-2-27
Vibration (Betrieb)	< 15 Hz, Amplitude ±2,5 mm 15 Hz ... 150 Hz, 2,3g t _v = 90 min.

Normen und Bestimmungen

Norm - Ausrüstung von Starkstromanlagen mit elektronischen Betriebsmitteln	EN 50178/VDE 0160 (PELV)
Norm - Elektrische Sicherheit	EN 60950-1/VDE 0805 (SELV)
Norm - Schutz gegen gefährliche Körperströme, Grundanforderungen für sichere Trennung in elektrischen Betriebsmitteln	EN 50178
Norm - Schutzkleinspannung	IEC 60950-1 (SELV) und EN 60204-1 (PELV)
Norm - Sichere Trennung	DIN VDE 0100-410

Zulassungen

UL-Zulassungen	UL/C-UL Listed UL 508
	UL/C-UL Recognized UL 60950-1

EMV-Daten

Elektromagnetische Verträglichkeit	Konformität zur EMV-Richtlinie 2014/30/EU
Niederspannungs-Richtlinie	Konformität zur NSR-Richtlinie 2014/35/EU
EMV-Anforderungen Störaussendung	EN 61000-6-3
	EN 61000-6-4
EMV-Anforderungen Störfestigkeit	EN 61000-6-1
	EN 61000-6-2

Entladung statischer Elektrizität

Normen/Bestimmungen	EN 61000-4-2
Gehäuse	Level 3

Entladung statischer Elektrizität

Kontaktentladung	6 kV (Kontaktentladung)
Luftentladung	8 kV (Luftentladung)
Bemerkung	Kriterium B

Elektromagnetisches HF-Feld

Normen/Bestimmungen	EN 61000-4-3
---------------------	--------------

Elektromagnetisches HF-Feld

Frequenzbereich	80 MHz ... 3 GHz
Prüffeldstärke	10 V/m
Bemerkung	Kriterium A

Schnelle Transienten (Burst)

Normen/Bestimmungen	EN 61000-4-4
---------------------	--------------

Schnelle Transienten (Burst)

Eingang	2 kV (Level 3 - unsymmetrisch: Leitung gegen Erde)
Ausgang	2 kV (Level 3 - unsymmetrisch: Leitung gegen Erde)
Bemerkung	Kriterium B

Stoßspannungsbelastung (Surge)

Normen/Bestimmungen	EN 61000-4-5
---------------------	--------------

Stoßspannungsbelastung (Surge)

Eingang	2 kV (Level 3 - unsymmetrisch: Leitung gegen Erde)
	1 kV (Level 2 - symmetrisch: Leitung gegen Leitung)
Ausgang	2 kV (Level 3 - unsymmetrisch: Leitung gegen Erde)
	1 kV (Level 2 - symmetrisch: Leitung gegen Leitung)
Bemerkung	Kriterium B

Leitungsgeführte Beeinflussung

Normen/Bestimmungen	EN 61000-4-6
---------------------	--------------

Leitungsgeführte Beeinflussung

Eingang/Ausgang	Level 3
-----------------	---------

TRIO-DIODE/12-24DC/2X10/1X20 - Redundanzmodul



2866514

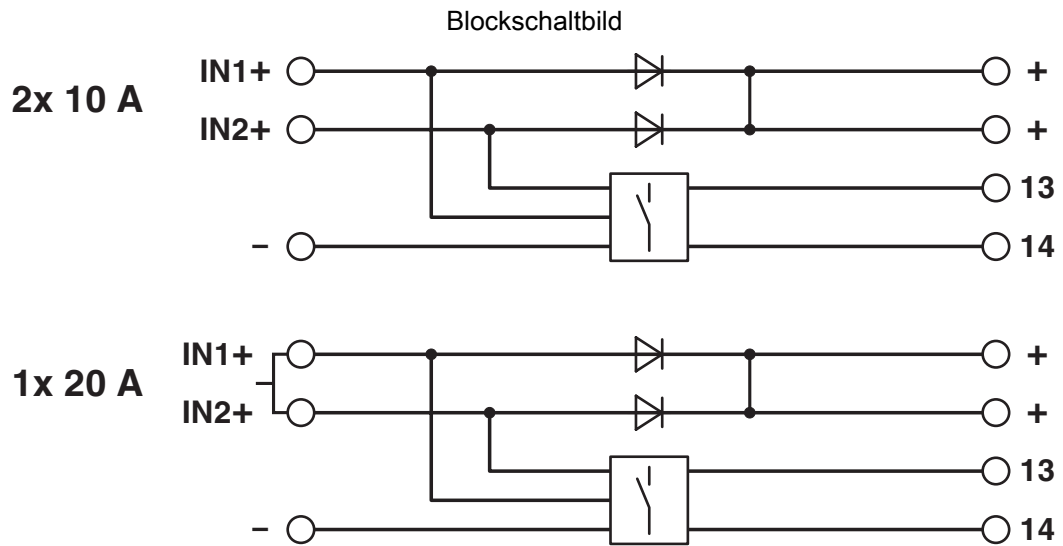
<https://www.phoenixcontact.com/de/produkte/2866514>

Frequenzbereich	150 kHz ... 80 MHz
Bemerkung	Kriterium A
Spannung	10 V

Störaussendung

Normen/Bestimmungen	EN 61000-6-3
Funkstörspannung nach EN 55011	EN 55011 (EN 55022) Klasse B Einsatzgebiet Industrie und Wohnbereich
Funkstörstrahlung nach EN 55011	EN 55011 (EN 55022) Klasse B Einsatzgebiet Industrie und Wohnbereich

Zeichnungen



2866514

<https://www.phoenixcontact.com/de/produkte/2866514>

Zulassungen

☞ Zum Herunterladen von Zertifikaten besuchen Sie die Produktdetailseite: <https://www.phoenixcontact.com/de/produkte/2866514>



cUL Recognized
Zulassungs-ID: FILE E 211944



UL Recognized
Zulassungs-ID: E211944



EAC
Zulassungs-ID: EAC-Zulassung



NK
Zulassungs-ID: TA25015M

	Nennspannung U_N	Nennstrom I_N	Querschnitt AWG	Querschnitt mm^2
	500 V	63 A	-	- 10



EAC
Zulassungs-ID: RU S-DE.BL08.W.00764



UL Listed
Zulassungs-ID: E123528



cUL Listed
Zulassungs-ID: E123528

ABS

Zulassungs-ID: 20-2022537-PDA

DNV

Zulassungs-ID: TAA000011F

cULus Recognized

cULus Listed

TRIO-DIODE/12-24DC/2X10/1X20 - Redundanzmodul

2866514

<https://www.phoenixcontact.com/de/produkte/2866514>



2866514

<https://www.phoenixcontact.com/de/produkte/2866514>

Klassifikationen

ECLASS

ECLASS-11.0	27371010
ECLASS-12.0	27371010
ECLASS-13.0	27371010

ETIM

ETIM 9.0	EC000683
----------	----------

UNSPSC

UNSPSC 21.0	32151500
-------------	----------

2866514

<https://www.phoenixcontact.com/de/produkte/2866514>

Environmental product compliance

EU RoHS

Erfüllt die Anforderungen nach RoHS-Richtlinie	Ja
Ausnahmeregelungen soweit bekannt	7(a), 7(c)-I

China RoHS

Environment friendly use period (EFUP)	EFUP-25 Eine artikelbezogene China RoHS Deklarationstabelle finden Sie im Downloadbereich zum jeweiligen Artikel unter „Herstellereklärung“. Für alle Artikel mit EFUP-E wird keine China RoHS Deklarationstabelle ausgestellt und benötigt.
--	---

EU REACH SVHC

Hinweis auf REACH-Kandidatenstoff (CAS-Nr.)	Lead(CAS-Nr.: 7439-92-1)
SCIP	2f7017c8-30fe-4906-aa28-d27370b04565

Phoenix Contact 2025 © - Alle Rechte vorbehalten

<https://www.phoenixcontact.com>

PHOENIX CONTACT Deutschland GmbH

Flachsmarktstraße 8

D-32825 Blomberg

+49 52 35/3-1 20 00

info@phoenixcontact.de