

PSD-S OE LED BU - Optisches Element

2700131

<https://www.phoenixcontact.com/de/produkte/2700131>

Bitte beachten Sie, dass die in diesem PDF-Dokument angezeigten Daten aus unserem Online-Katalog generiert wurden. Bitte finden Sie die vollständigen Daten in der Benutzer-Dokumentation. Es gelten unsere Allgemeinen Nutzungsbedingungen für Downloads.

LED-Dauerlichtelement, 24 V AC/DC, blau



Ihre Vorteile

- Werkzeugloser Elementwechsel
- Beliebig kombinierbar
- Hohe Leucht- und Farbintensität
- LED-Lebensdauer mind. 50.000 h
- Geringe Leistungsaufnahme
- Schutzart IP65

Kaufmännische Daten

Artikelnummer	2700131
Verpackungseinheit	1 Stück
Mindestbestellmenge	1 Stück
Verkaufsschlüssel	B1 - Markierung Montage
Produktschlüssel	DRL112
Katalogseite	Seite 516 (C-6-2019)
GTIN	4046356491242
Gewicht pro Stück (inklusive Verpackung)	73,2 g
Gewicht pro Stück (exklusive Verpackung)	72,9 g
Zolltarifnummer	85318070
Ursprungsland	DE

PSD-S OE LED BU - Optisches Element

2700131

<https://www.phoenixcontact.com/de/produkte/2700131>

Technische Daten

Artikeleigenschaften

Produkttyp	Optisches Element
Anwendungsbereich	Signalsäule

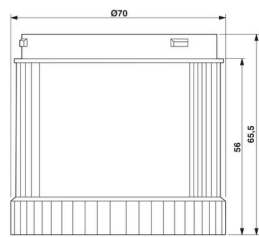
Elektrische Eigenschaften

Maximale Verlustleistung bei Nennbedingung	0,6 W
--------------------------------------------	-------

Allgemein

Eingangsspannung	24 V AC/DC
Einschaltstrom maximal	max. 500 mA
Stromaufnahme	30 mA
Art des Leuchtmittels	LED
Einschaltdauer	100 %
Lebensdauer elektrisch	max. 100 000 h
Art des optischen Signals	Dauerlicht

Maße

Maßzeichnung	
Höhe	65,5 mm
Durchmesser	70 mm

Materialangaben

Kalottenfarbe	blau
Material	Polycarbonat PC

Umwelt- und Lebensdauerbedingungen

Umgebungsbedingungen

Schutzart	IP65 (in montiertem Zustand oder mit Abschlussdeckel)
Umgebungstemperatur (Betrieb)	-30 °C ... 50 °C

EMV-Daten

Elektromagnetische Verträglichkeit	Konformität zur EMV-Richtlinie 2014/30/EU
------------------------------------	-------------------------------------------

Montage

Montageart	Steckmontage
------------	--------------

PSD-S OE LED BU - Optisches Element



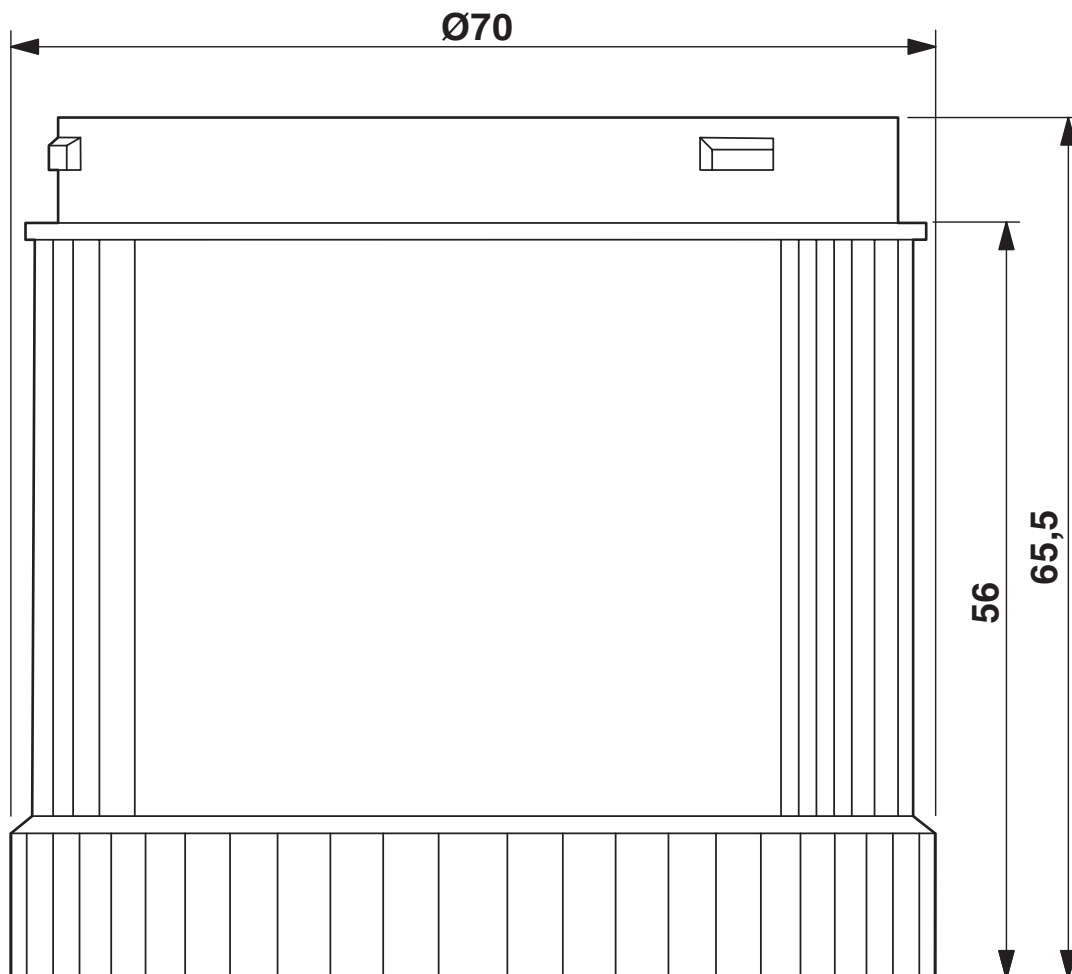
2700131

<https://www.phoenixcontact.com/de/produkte/2700131>

Montagehinweis	Dichtung bei jedem Element vormontiert
Einbaulage	beliebig

Zeichnungen

Maßzeichnung



2700131

<https://www.phoenixcontact.com/de/produkte/2700131>

Zulassungen

🔗 Zum Herunterladen von Zertifikaten besuchen Sie die Produktdetailseite: <https://www.phoenixcontact.com/de/produkte/2700131>



EAC

Zulassungs-ID: TR TS_D_03484



UL Listed

Zulassungs-ID: FILE E 123528



cUL Listed

Zulassungs-ID: FILE E 123528



EAC-RoHS

Zulassungs-ID: RU D-DE.HB35.B.00391

cULus Listed

PSD-S OE LED BU - Optisches Element



2700131

<https://www.phoenixcontact.com/de/produkte/2700131>

Klassifikationen

ECLASS

ECLASS-11.0	27371220
ECLASS-13.0	27371220
ECLASS-12.0	27371220

ETIM

ETIM 9.0	EC000232
----------	----------

UNSPSC

UNSPSC 21.0	46171600
-------------	----------

PSD-S OE LED BU - Optisches Element



2700131

<https://www.phoenixcontact.com/de/produkte/2700131>

Environmental product compliance

China RoHS	Zeitraum für bestimmungsgemäße Verwendung (EFUP): 50 Jahre
	Informationen über gefährliche Substanzen finden Sie in der Herstellereklärung unter "Downloads"

Phoenix Contact 2023 © - Alle Rechte vorbehalten
<https://www.phoenixcontact.com>

PHOENIX CONTACT Deutschland GmbH
Flachmarktstraße 8
D-32825 Blomberg
+49 52 35/3-1 20 00
info@phoenixcontact.de