

VS-SCRJ-GOF-FA-IP67 - LWL-Steckverbinder



1657083

<https://www.phoenixcontact.com/de/produkte/1657083>

Bitte beachten Sie, dass die in diesem PDF-Dokument angezeigten Daten aus unserem Online-Katalog generiert wurden. Bitte finden Sie die vollständigen Daten in der Benutzer-Dokumentation. Es gelten unsere Allgemeinen Nutzungsbedingungen für Downloads.



LWL-Steckverbinder SC-RJ, IP67, duplex, mit Schnellanschlusstechnik, für Glasfaser Multimode 50/125 μm , für Einzeladerdurchmesser 600 und 900 μm , für Kabeldurchmesser 5,0 mm ... 8,5 mm

Ihre Vorteile

- Für den einfachen Feldanschluss
- Geeignet für den Einsatz in rauer Umgebung

Kaufmännische Daten

Artikelnummer	1657083
Verpackungseinheit	1 Stück
Mindestbestellmenge	1 Stück
Verkaufsschlüssel	D1 - Steckverbinder
Produktschlüssel	ABNNBA
Katalogseite	Seite 341 (C-4-2015)
GTIN	4046356100137
Gewicht pro Stück (inklusive Verpackung)	31,4 g
Gewicht pro Stück (exklusive Verpackung)	31,4 g
Zolltarifnummer	85367000
Ursprungsland	DE

Technische Daten

Hinweise

Allgemein	Ausschließlich zur Konfektion mit Werkzeug 1658228 VS-GOF-FA-KONFTOOL-EU und 1658231 VS-GOF-FA-KONFTOOL-US. Nicht geeignet zur Konfektion mit Werkzeug 1411049 FOC-TOOL-GOF KONF SET9!
-----------	--

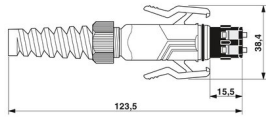
Artikeleigenschaften

Bauform	SCRJ
Produkttyp	LWL-Steckverbinder (kabelseitig)
Sensorart	Ethernet
Polzahl	2
Steckgesicht	SCRJ gemäß IEC 61754-24
Anwendung	neutral
Anzahl der Kabelabgänge	1
Anzahl der Leitungen	1
Ausführung	SC-RJ
Kabelabgang	gerade

Elektrische Eigenschaften

Dämpfung	≤ 0,5 dB (Einfügedämpfung)
----------	----------------------------

Maße

Maßzeichnung	
Breite	38,4 mm
Höhe	20 mm
Länge	122 mm

Mechanische Kennwerte

Durchmesser Ferrule	2,50 mm
---------------------	---------

Materialangaben

Farbe	grau
Material	Kunststoff
Brennbarkeitsklasse nach UL 94	V0
Material Ferrule	Zirkonia-Keramik
Material Kabeldichtung	NBR
Material O-Ring	FPM
Material Gehäuse	PA

1657083

<https://www.phoenixcontact.com/de/produkte/1657083>

Kabel / Leitung

Leitungstyp	Glasfaser
Leitungsart	für alle gängigen Kabeltypen
Leitungsaußendurchmesser ()	5 mm ... 8,5 mm
Leitungsaußendurchmesser	5 mm ... 8,5 mm
Aderdurchmesser	2,9 mm

LWL-Leitung

Anzahl der Fasern	2
Faser	GOF
Faserart	Glasfaser Multimode

Mechanische Eigenschaften

Mechanische Daten

Steckzyklen	≥ 1000
-------------	--------

Kennwerte

Dämpfung	≤ 0,5 dB (Einfügedämpfung)
----------	----------------------------

Umwelt- und Lebensdauerbedingungen

Umgebungsbedingungen

Schutzart	IP65/IP67
	IP67
Umgebungstemperatur (Betrieb)	-20 °C ... 70 °C

Montage

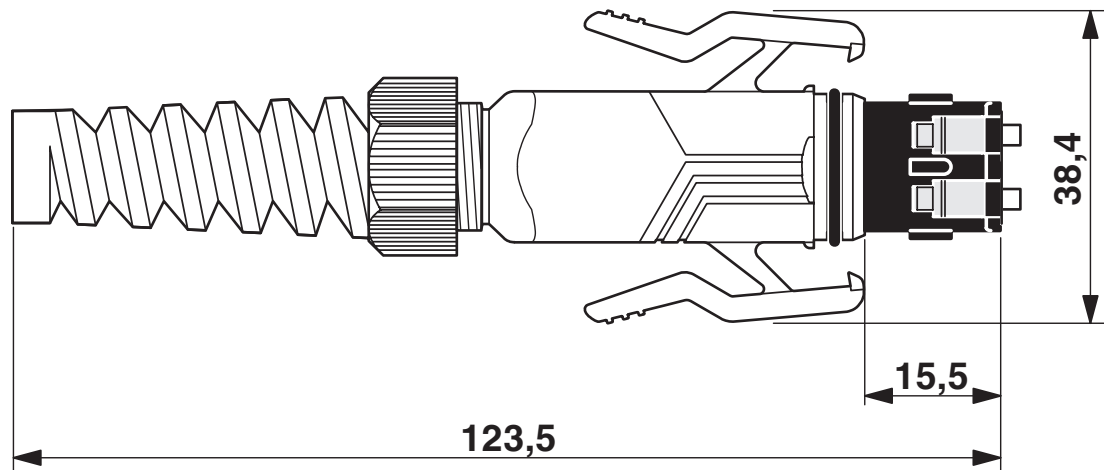
Verlegungsart	Außen- und Innenbereich
---------------	-------------------------

1657083

<https://www.phoenixcontact.com/de/produkte/1657083>

Zeichnungen

Maßzeichnung



SC-RJ-Steckverbinder IP67

VS-SCRJ-GOF-FA-IP67 - LWL-Steckverbinder

1657083

<https://www.phoenixcontact.com/de/produkte/1657083>

Notwendiges Zubehör

VS-GOF-FA-KONFTOOL-EU - Konfektionierwerkzeug-Set

1658228

<https://www.phoenixcontact.com/de/produkte/1658228>



Konfektionierwerkzeug-Set für Glasfaser, zur Feldkonfektionierung der Steckverbinder SC-RJ und SC-Duplex mit Schnellanschlusstechnik, mit Ladegerät für 230 V

Zubehör

VS-GOF-FA-KONFTOOL-EU - Konfektionierwerkzeug-Set

1658228

<https://www.phoenixcontact.com/de/produkte/1658228>



Konfektionierwerkzeug-Set für Glasfaser, zur Feldkonfektionierung der Steckverbinder SC-RJ und SC-Duplex mit Schnellanschlusstechnik, mit Ladegerät für 230 V

VS-SCRJ-GOF-FA-IP67 - LWL-Steckverbinder

1657083

<https://www.phoenixcontact.com/de/produkte/1657083>



VS-GOF-FA-KONFTOOL-US - Konfektionierwerkzeug-Set

1658231

<https://www.phoenixcontact.com/de/produkte/1658231>



Konfektionierwerkzeug-Set für Glasfaser, zur Feldkonfektionierung der Steckverbinder SC-RJ und SC-Duplex mit Schnellanschlusstechnik, mit Ladegerät für 110 V

VS-SCRJ-PC - Schutzdeckel

1653757

<https://www.phoenixcontact.com/de/produkte/1653757>



Schutzdeckel IP67, zur Abdeckung der Stifteinsätze im Tüllengehäuse IP67, VS-SC-RJ-..., VS-04-..., VS-06-... und VS-08-...

VS-SCRJ-GOF-FA-IP67 - LWL-Steckverbinder

1657083

<https://www.phoenixcontact.com/de/produkte/1657083>

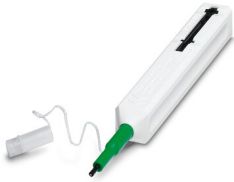


FOC-TOOL-FERRULECLEANER-2.50 - LWL-Zubehör

1407029

<https://www.phoenixcontact.com/de/produkte/1407029>

Ferrulen Reiniger 2,50 mm, für ST, SC, FC, E2000 (auch APC), ca. 500
Reinigungszyklen



Phoenix Contact 2023 © - Alle Rechte vorbehalten

<https://www.phoenixcontact.com>

PHOENIX CONTACT Deutschland GmbH

Flachsmarktstraße 8

D-32825 Blomberg

+49 52 35/3-1 20 00

info@phoenixcontact.de