

# VS-PPC-C1-SCRJ-MNNA-PG9-A3C-C - LWL-Steckverbinder



1608045

<https://www.phoenixcontact.com/de/produkte/1608045>

Bitte beachten Sie, dass die in diesem PDF-Dokument angezeigten Daten aus unserem Online-Katalog generiert wurden. Bitte finden Sie die vollständigen Daten in der Benutzer-Dokumentation. Es gelten unsere Allgemeinen Nutzungsbedingungen für Downloads.



LWL-Steckverbinder, Schutzart: IP65/IP67, Polzahl: 2, MM, Material: Metall, Anschlussart: Push-Pull, Kabelabgang: gerade, Farbe: silber

## Kaufmännische Daten

Artikelnummer	1608045
Verpackungseinheit	1 Stück
Mindestbestellmenge	1 Stück
Verkaufsschlüssel	D1 - Steckverbinder
Produktschlüssel	ABNOBA
Katalogseite	Seite 131 (C-2-2013)
GTIN	4046356131711
Gewicht pro Stück (inklusive Verpackung)	74,8 g
Gewicht pro Stück (exklusive Verpackung)	70,84 g
Zolltarifnummer	85367000
Ursprungsland	DE

# VS-PPC-C1-SCRJ-MNNA-PG9-A3C-C - LWL-Steckverbinder



1608045

<https://www.phoenixcontact.com/de/produkte/1608045>

## Technische Daten

### Hinweise

Allgemein	Dieses Produkt entspricht der Richtlinie PROFINET Cabling and Interconnection Technology Guideline for PROFINET, Version 2.00, Order No: 2.252, Kapitel 8.4 Connectors for outside environment (optical fibre) und Kapitel 13 Application specific Cabling and Interconnection Technology (AIDA)
-----------	--

### Artikeleigenschaften

Bauform	SC-RJ
Produkttyp	Datensteckverbinder (kabelseitig)
Polzahl	2
Steckgesicht	SCRJ
Kabelabgang	gerade

### Isolationseigenschaften

Überspannungskategorie	I
Verschmutzungsgrad	2

### Elektrische Eigenschaften

Dämpfung	≥ 2 dB (Einfügedämpfung)
Übertragungsmedium	LWL
Übertragungseigenschaften (Kategorie)	MM

### Anschlussdaten

#### Anschlusstechnik

Anschlussart	Push-Pull
--------------	-----------

### Maße

Breite	22 mm
Höhe	30 mm
Länge	62,5 mm

### Materialangaben

Farbe	silber
Material	Metall
Brennbarkeitsklasse nach UL 94	V0
Material Ferrule	Kupferlegierung
Material Gehäuseoberfläche	vernickelt
Material Kabeldichtung	TPE
Material O-Ring	NBR
Material Gehäuse	Metall

### Kabel / Leitung

# VS-PPC-C1-SCRJ-MNNA-PG9-A3C-C - LWL-Steckverbinder



1608045

<https://www.phoenixcontact.com/de/produkte/1608045>

Leitungstyp	Kunststoffbeschichtete Faser
Leitungsaußendurchmesser ( )	6,5 mm ... 9,5 mm
Aderdurchmesser	2,2 mm
Einzeladern, Durchmesser	2,2 mm
Ölbeständigkeit	ja
Flammwidrigkeit	ja

## LWL-Leitung

Anzahl der Fasern	2
Faser	200/230 µm
Faserart	PCF

## Mechanische Eigenschaften

### Mechanische Daten

Steckzyklen	≥ 500
-------------	-------

## Kennwerte

Dämpfung	≥ 2 dB (Einfügedämpfung)
----------	--------------------------

## Umwelt- und Lebensdauerbedingungen

### Umgebungsbedingungen

Schutzart	IP65/IP67
Umgebungstemperatur (Betrieb)	-25 °C ... 70 °C
Umgebungstemperatur (Lagerung/Transport)	-25 °C ... 70 °C
Umgebungstemperatur (Montage)	0 °C ... 50 °C
Ölbeständigkeit	ja

## Normen und Bestimmungen

Flammwidrigkeit	ja
Ölbeständigkeit	ja
Normen/Bestimmungen	IEC PAS 61076-3-117

## Montage

Anschlussart	Push-Pull
--------------	-----------

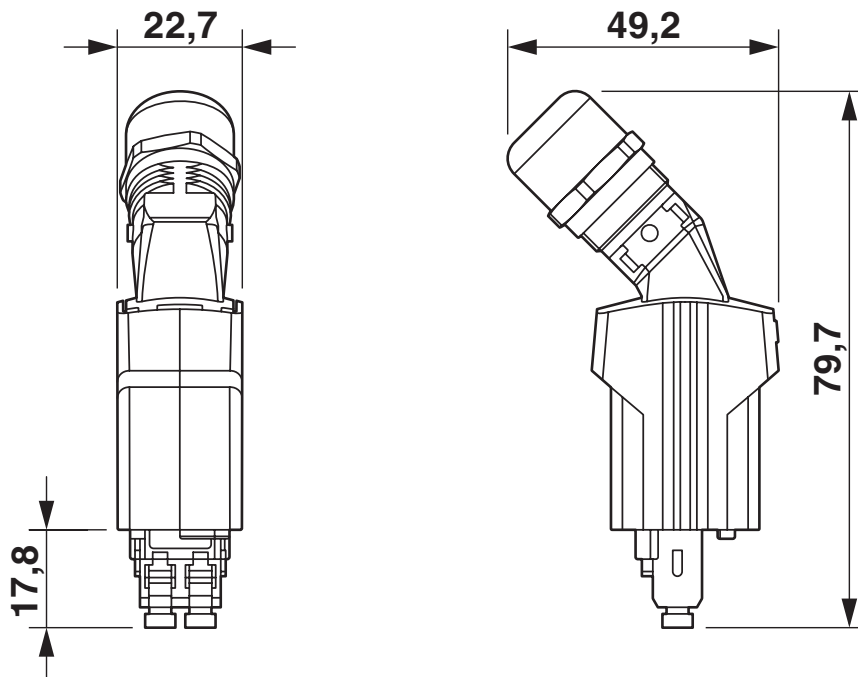
# VS-PPC-C1-SCRJ-MNNA-PG9-A3C-C - LWL-Steckverbinder

1608045

<https://www.phoenixcontact.com/de/produkte/1608045>

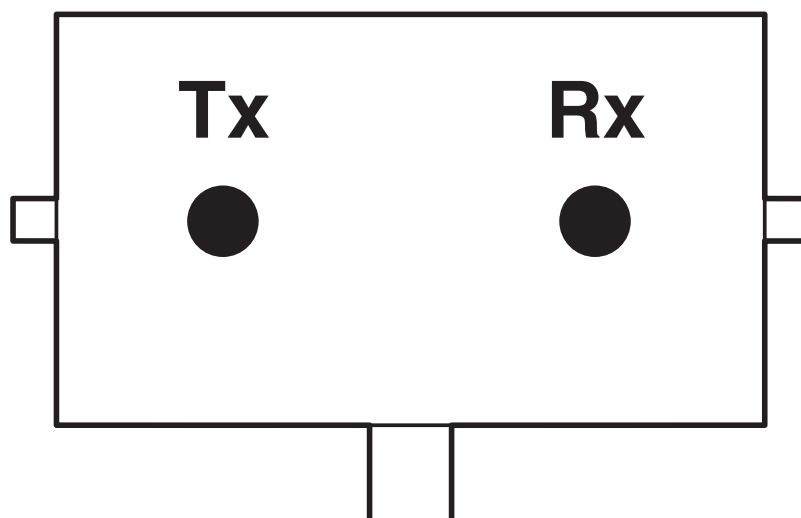
## Zeichnungen

Maßzeichnung



Push-Pull SC-RJ-Steckverbinder IP65/67

Schemazeichnung



# VS-PPC-C1-SCRJ-MNNA-PG9-A3C-C - LWL- Steckverbinder



1608045

<https://www.phoenixcontact.com/de/produkte/1608045>

## Zulassungen

📄 Zum Herunterladen von Zertifikaten besuchen Sie die Produktdetailseite: <https://www.phoenixcontact.com/de/produkte/1608045>



**UL Listed**

Zulassungs-ID: E308814-20070105

# VS-PPC-C1-SCRJ-MNNA-PG9-A3C-C - LWL- Steckverbinder



1608045

<https://www.phoenixcontact.com/de/produkte/1608045>

## Klassifikationen

### ECLASS

ECLASS-11.0	19170122
ECLASS-12.0	19170122
ECLASS-13.0	19170122

### ETIM

ETIM 9.0	EC001122
----------	----------

### UNSPSC

UNSPSC 21.0	43223300
-------------	----------

# VS-PPC-C1-SCRJ-MNNA-PG9-A3C-C - LWL- Steckverbinder



1608045

<https://www.phoenixcontact.com/de/produkte/1608045>

## Environmental product compliance

China RoHS	Zeitraum für bestimmungsgemäße Verwendung: unbegrenzt = EFUP-e Keine Gefahrstoffe über den Grenzwerten
------------	---

# VS-PPC-C1-SCRJ-MNNA-PG9-A3C-C - LWL-Steckverbinder



1608045

<https://www.phoenixcontact.com/de/produkte/1608045>

## Zubehör

### PSM-HCS-KONFTOOL/SC-RJ - Konfektionierungswerkzeug

2708876

<https://www.phoenixcontact.com/de/produkte/2708876>



HCS-Konfektionierungskoffer für SC-RJ-Schnellmontagestecker, beinhaltet Abisoliermesser, Abisolierzange, Aramidgarnschere, Faserstripper, Mikroskop, Faserritzwerkzeug für Standard-HCS- sowie HCS-GI-Fasern, zwei SC-RJ-Stecker für Standard-HCS-Faser und Dokumentation

---

### FL FOC PN-B-HCS-200/230 - LWL-Kabel

2313766

<https://www.phoenixcontact.com/de/produkte/2313766>



PROFINET-PCF-Faserkabel, duplex 200 µm / 230 µm, für die Verlegung in stationären Anlagen und Maschinen, Typ B, PVC-Außenmantel, Meterware ohne Stecker



# VS-PPC-C1-SCRJ-MNNA-PG9-A3C-C - LWL-Steckverbinder



1608045

<https://www.phoenixcontact.com/de/produkte/1608045>

## FOC-OE-OE-HB01/... - LWL-Kabel

1406432

<https://www.phoenixcontact.com/de/produkte/1406432>



PCF-Outdoorkabel, 2-adrig, Vollbreakoutkabel zur festen Verlegung, nicht-metallischer Nagetierschutz, einfach absetzbar, UV beständig, hohe mechanische und Temperaturbelastbarkeit, raucharm, halogenfrei und selbstverlöschend, verbesserte Trittfestigkeit, längs- und querwasserfest

## PSM-HCS-CLEAVETOOL/SCRJ - Konfektionierungswerkzeug

2313122

<https://www.phoenixcontact.com/de/produkte/2313122>



Faserritz-Werkzeug für PCF Faser, Steckerbild: SC-RJ bzw SC-Duplex zur Konfektionierung von SC Schnellmontage-Steckern, zur Erweiterung des PSM-PCF-KONFTOOL...

Phoenix Contact 2023 © - Alle Rechte vorbehalten  
<https://www.phoenixcontact.com>

PHOENIX CONTACT Deutschland GmbH  
Flachsmarktstraße 8  
D-32825 Blomberg  
+49 52 35/3-1 20 00  
[info@phoenixcontact.de](mailto:info@phoenixcontact.de)