

QPD C 4PE6,0 2X9-14 BK - Leitungsverbinder



1410410

<https://www.phoenixcontact.com/de/produkte/1410410>

Bitte beachten Sie, dass die in diesem PDF-Dokument angezeigten Daten aus unserem Online-Katalog generiert wurden. Bitte finden Sie die vollständigen Daten in der Benutzer-Dokumentation. Es gelten unsere Allgemeinen Nutzungsbedingungen für Downloads.



QUICKON Leitungsverbinder, schwarz, 4+PE-polig, 2,5 mm² ... 6,0 mm² / 690 V / 40 A, für Kabeldurchmesser 9 mm ... 14 mm.

Ihre Vorteile

- Innovativ und zeitsparend - QUICKON-Schnellanschluss für bis zu 80 % Zeitersparnis beim Anschließen vor Ort
- Überaus robust: Gehäuse in den Schutzarten IP68/IP69K und IK07 für einen weiten Einsatzbereich
- Sicherer Anschluss durch mechanische Kodierung gegen Fehlstecken und Fingerberührschutz nach DIN EN 0105
- Einfach und sicher - mit dem Leitungsverbinder können Leitungen schnell repariert oder verlängert werden, in Kombination mit dem Steckverbinder auch als Kupplungsverbindung

Kaufmännische Daten

Artikelnummer	1410410
Verpackungseinheit	1 Stück
Mindestbestellmenge	1 Stück
Verkaufsschlüssel	D1 - Steckverbinder
Produktschlüssel	AF6CCC
Katalogseite	Seite 491 (C-2-2019)
GTIN	4046356929516
Gewicht pro Stück (inklusive Verpackung)	130,1 g
Gewicht pro Stück (exklusive Verpackung)	130,3 g
Zolltarifnummer	85366990
Ursprungsland	PL

1410410

<https://www.phoenixcontact.com/de/produkte/1410410>

Technische Daten

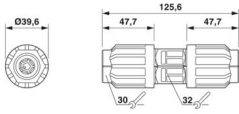
Artikeleigenschaften

Produkttyp	Leitungsverbinder
Produktfamilie	QPD
Bauform	QPD 5x6,0
Polzahl	5
Steckgesicht	4+PE
Polkennzeichnung	1, 2, 3, N, PE
Anzahl der Anschlüsse je Pol	1
Kodierung	Kodierprofil

Isolationseigenschaften

Überspannungskategorie	III
Verschmutzungsgrad	3

Maße

Maßzeichnung	
Breite	39,6 mm
Höhe	39,6 mm
Länge	125,6 mm
Durchmesser	39,6 mm
Schlüsselweite	30 mm
Schlüsselweite Montage	30 mm

Anschlussdaten

Anschlusstechnik

Häufigkeit des Anschlusses von Leitungen gleichen Querschnitts	max. 10
--	---------

Leiteranschluss

Anzugsdrehmoment	15 Nm
Anzugsdrehmoment Überwurfmutter	15 Nm
Schlüsselweite Überwurfmutter	30 mm

Elektrische Eigenschaften

Bemessungsstoßspannung (II/2)	8 kV
Bemessungsstoßspannung (III/2)	8 kV
Bemessungsstoßspannung (III/3)	6 kV
Bemessungsstrom	40 A
Durchgangswiderstand	< 3 mΩ

1410410

<https://www.phoenixcontact.com/de/produkte/1410410>

Bemessungsspannung (II/2)	1000 V
Bemessungsspannung (III/2)	1000 V
Bemessungsspannung (III/3)	690 V
Nennspannung U_N	690 V AC
	690 V DC
Nennstrom I_N	40 A

Mechanische Eigenschaften

Mechanische Daten

Steckzyklen	max. 50 (QUICKON-Anschlüsse max. 10)
-------------	--------------------------------------

Materialangaben

Farbe	schwarz (RAL 9005)
Material Gehäuse	PA
Material Kontakt	Cu
Material Kontaktoberfläche	versilbert
Brennbarkeitsklasse nach UL 94	V0
Material Aderisolation	PVC/PE/TPE/Gummi

Kabel / Leitung

Litzenaufbau nach VDE 0295 / kleinster Drahtdurchmesser	VDE 0295 Klasse 1 bis 6 / min. 0,15 mm
Leitungsaußendurchmesser	9 mm ... 14 mm
Aderdurchmesser inkl. Isolation	2,95 mm ... 5 mm
Polkennzeichnung	1, 2, 3, N, PE
Material Aderisolation	PVC/PE/TPE/Gummi

Umwelt- und Lebensdauerbedingungen

Umgebungsbedingungen

Schutzart	IP66
	IP68 (2 m / 24 h)
	IP69K
Schlagfestigkeit	IK07
Umgebungstemperatur (Betrieb)	-40 °C ... 100 °C
Temperatur bei Leitungsanschluss	-5 °C ... 50 °C
Umgebungstemperatur (Lagerung/Transport)	-40 °C ... 100 °C

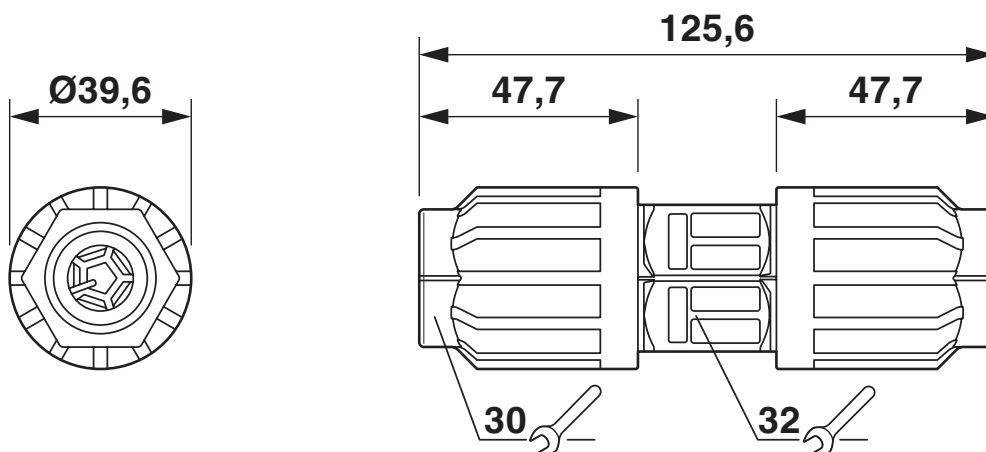
QPD C 4PE6,0 2X9-14 BK - Leitungsverbinder

1410410

<https://www.phoenixcontact.com/de/produkte/1410410>

Zeichnungen

Maßzeichnung



Maßzeichnung QPD C 5x6,0

QPD C 4PE6,0 2X9-14 BK - Leitungsverbinder



1410410

<https://www.phoenixcontact.com/de/produkte/1410410>

Zulassungen

☞ Zum Herunterladen von Zertifikaten besuchen Sie die Produktdetailseite: <https://www.phoenixcontact.com/de/produkte/1410410>



IECEE CB Scheme
Zulassungs-ID: DE1-65875



DNV GL
Zulassungs-ID: TAE00003J5



VDE Zeichengenehmigung
Zulassungs-ID: 40029149



UL Listed
Zulassungs-ID: E468743

	Nennspannung U_N	Nennstrom I_N	Querschnitt AWG	Querschnitt mm^2
	600 V	20 A	-	- 12



cUL Listed
Zulassungs-ID: E468743

	Nennspannung U_N	Nennstrom I_N	Querschnitt AWG	Querschnitt mm^2
	600 V	20 A	- 12	-

cULus Listed

QPD C 4PE6,0 2X9-14 BK - Leitungsverbinder



1410410

<https://www.phoenixcontact.com/de/produkte/1410410>

Klassifikationen

ECLASS

ECLASS-11.0	27440605
ECLASS-13.0	27440605
ECLASS-12.0	27440605

ETIM

ETIM 9.0	EC002560
----------	----------

UNSPSC

UNSPSC 21.0	39121400
-------------	----------

QPD C 4PE6,0 2X9-14 BK - Leitungsverbinder



1410410

<https://www.phoenixcontact.com/de/produkte/1410410>

Environmental product compliance

EU RoHS

Erfüllt die Anforderungen nach RoHS-Richtlinie	Ja, Keine Ausnahmeregelungen
--	------------------------------

China RoHS

Environment friendly use period (EFUP)	EFUP-E
	Keine Gefahrstoffe über den Grenzwerten

EU REACH SVHC

Hinweis auf REACH-Kandidatenstoff (CAS-Nr.)	Kein Stoff mit einem Massenanteil von mehr als 0,1 %
---	--

EF3.0 Klimawandel

CO2e kg	1,382 kg CO2e
---------	---------------

Phoenix Contact 2025 © - Alle Rechte vorbehalten
<https://www.phoenixcontact.com>

PHOENIX CONTACT Deutschland GmbH
Flachmarktstraße 8
D-32825 Blomberg
+49 52 35/3-1 20 00
info@phoenixcontact.de