

Q 0,34/4IDC/16-16KU-KU BK - Leitungsverbinder



1641879

<https://www.phoenixcontact.com/de/produkte/1641879>

Bitte beachten Sie, dass die in diesem PDF-Dokument angezeigten Daten aus unserem Online-Katalog generiert wurden. Bitte finden Sie die vollständigen Daten in der Benutzer-Dokumentation. Es gelten unsere Allgemeinen Nutzungsbedingungen für Downloads.



Leitungsverbinder, Anschlussart: IDC-Anschluss, 0,14 mm² ... 0,34 mm², 125 V, 5 A, schwarz, Kodierung: nein, Leitungsaußendurchmesser: 3,5 mm ... 6 mm

Ihre Vorteile

- Innovativ und zeitsparend - QUICKON-Schnellanschluss für bis zu 80 % Zeitersparnis beim Anschließen vor Ort
- Sicherer Anschluss durch mechanische Kodierung gegen Fehlstecken und Fingerberührschutz nach DIN EN 0105
- Einfach und sicher - mit dem Leitungsverbinder können Leitungen schnell repariert oder verlängert werden, in Kombination mit dem Steckverbinder auch als Kupplungsverbindung

Kaufmännische Daten

Artikelnummer	1641879
Verpackungseinheit	1 Stück
Mindestbestellmenge	1 Stück
Verkaufsschlüssel	AE
Produktschlüssel	AF6HCA
GTIN	4017918925185
Gewicht pro Stück (inklusive Verpackung)	14,3 g
Gewicht pro Stück (exklusive Verpackung)	14,4 g
Zolltarifnummer	85366990
Ursprungsland	DE

Technische Daten

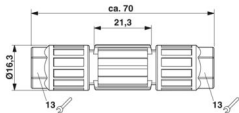
Artikeleigenschaften

Polzahl	4
Polkennzeichnung	1, 2, 3, 4
Anzahl der Anschlüsse	4
Anzahl der Anschlüsse je Pol	1
Kodierung	nein

Isolationseigenschaften

Überspannungskategorie	III
Verschmutzungsgrad	3

Maße

Maßzeichnung	
Breite	16,3 mm
Höhe	16,3 mm
Länge	70 mm
Durchmesser	16,3 mm

Anschlussdaten

Anschlusstechnik

Häufigkeit des Anschlusses von Leitungen gleichen Querschnitts	max. 10
----------------------------------------------------------------	---------

Leiteranschluss

Anzugsdrehmoment	0,8 Nm
Anzugsdrehmoment Überwurfmutter	0,8 Nm

Elektrische Eigenschaften

Bemessungsstoßspannung (II/2)	2,5 kV
Bemessungsstoßspannung (III/2)	2,5 kV
Bemessungsstoßspannung (III/3)	2,5 kV
Bemessungsstrom	5 A
Durchgangswiderstand	≤ 5 mΩ
Bemessungsspannung (II/2)	320 V
Bemessungsspannung (III/2)	200 V
Bemessungsspannung (III/3)	125 V
Isolationswiderstand	≥ 100 MΩ
Nennspannung U_N	125 V AC 125 V DC

Q 0,34/4IDC/16-16KU-KU BK - Leitungsverbinder



1641879

<https://www.phoenixcontact.com/de/produkte/1641879>

Nennstrom I_N	5 A
-----------------	-----

Materialangaben

Farbe	schwarz (RAL 9005)
Material Gehäuse	PA
Material Kontakt	Stahl
Material Kontaktoberfläche	Sn
Brennbarkeitsklasse nach UL 94	V0
Material Aderisolation	PVC/PE/TPE/Gummi

Kabel / Leitung

Litzenaufbau nach VDE 0295 / kleinster Drahtdurchmesser	VDE 0295 Klasse 1 bis 6 / min. 0,15 mm
Leitungsaußendurchmesser	3,5 mm ... 6 mm
Aderdurchmesser inkl. Isolation	0,7 mm ... 1,6 mm
Polkennzeichnung	1, 2, 3, 4
Material Aderisolation	PVC / PE

Umwelt- und Lebensdauerbedingungen

Umgebungsbedingungen

Schutzart	IP65
	IP67
Schlagfestigkeit	IK06
Umgebungstemperatur (Betrieb) (Stecker/Buchse)	-40 °C ... 80 °C
Temperatur bei Leitungsanschluss	-5 °C ... 50 °C
Umgebungstemperatur (Lagerung/Transport)	-40 °C ... 80 °C

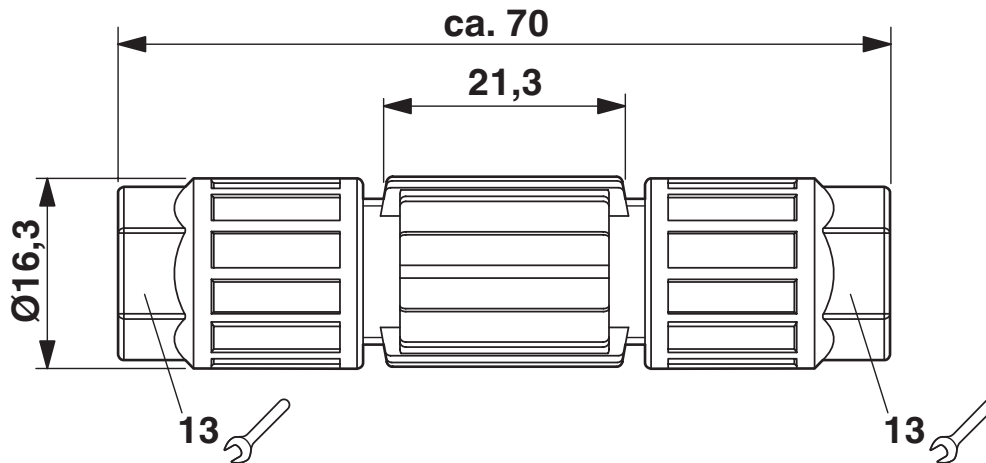
Q 0,34/4IDC/16-16KU-KU BK - Leitungsverbinder

1641879

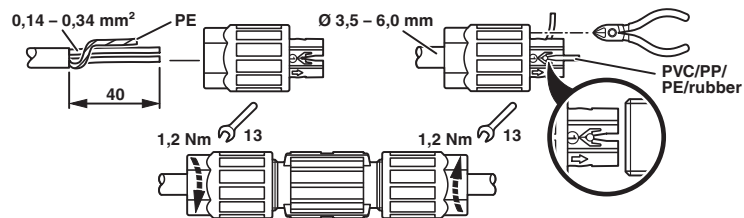
<https://www.phoenixcontact.com/de/produkte/1641879>

Zeichnungen

Maßzeichnung



Funktionszeichnung



Q 0,34/4IDC/16-16KU-KU BK - Leitungsverbinder



1641879

<https://www.phoenixcontact.com/de/produkte/1641879>

Zulassungen

📄 Zum Herunterladen von Zertifikaten, besuchen Sie die Produktdetailseite: <https://www.phoenixcontact.com/de/produkte/1641879>



EAC

Zulassungs-ID: RU C-DE.AI30.B.01102



EAC

Zulassungs-ID: RU C-DE.A*30.B.01102

1641879

<https://www.phoenixcontact.com/de/produkte/1641879>

Klassifikationen

ECLASS

ECLASS-13.0	27440605
ECLASS-15.0	27440605

ETIM

ETIM 10.0	EC002560
-----------	----------

UNSPSC

UNSPSC 21.0	39121400
-------------	----------

1641879

<https://www.phoenixcontact.com/de/produkte/1641879>

Environmental product compliance

EU RoHS

Erfüllt die Anforderungen nach RoHS-Richtlinie	Ja, Keine Ausnahmeregelungen
------------------------------------------------	------------------------------

China RoHS

Environment friendly use period (EFUP)	EFUP-E
	Keine Gefahrstoffe über den Grenzwerten

EU REACH SVHC

Hinweis auf REACH-Kandidatenstoff (CAS-Nr.)	Kein Stoff mit einem Massenanteil von mehr als 0,1 %
---------------------------------------------	------------------------------------------------------

EF3.1 Klimawandel

CO2e kg	0,152 kg CO2e
---------	---------------

Phoenix Contact 2026 © - Alle Rechte vorbehalten
<https://www.phoenixcontact.com>

PHOENIX CONTACT Deutschland GmbH
Flachmarktstraße 8
D-32825 Blomberg
+49 52 35/3-1 20 00
info@phoenixcontact.de