

# PT 1,5/ 3-PH-5,0 - Leiterplattenstecker



1755596

<https://www.phoenixcontact.com/de/produkte/1755596>

Bitte beachten Sie, dass die in diesem PDF-Dokument angezeigten Daten aus unserem Online-Katalog generiert wurden. Bitte finden Sie die vollständigen Daten in der Benutzer-Dokumentation. Es gelten unsere Allgemeinen Nutzungsbedingungen für Downloads.



Leiterplattenstecker, Nennquerschnitt: 1,5 mm<sup>2</sup>, Farbe: grün, Nennstrom: 10 A, Bemessungsspannung (III/2): 400 V, Kontaktoberfläche: Zinn, Kontaktart: Buchse, Anzahl der Potenziale: 3, Anzahl der Reihen: 1, Polzahl: 3, Anzahl der Anschlüsse: 3, Artikelfamilie: PT 1,5/.-PH, Rastermaß: 5 mm, Anschlussart: Schraubanschluss mit Zughülse, Schraubenangriffsform: H1L Philipps-Recess mit Längsschlitz, Anschlussrichtung Leiter/Platine: 0 °, Stecksystem: COMBICON PST 1,3, Verriegelung: ohne, Befestigungsart: ohne, Verpackungsart: verpackt im Karton

## Ihre Vorteile

- Bekanntes Anschlussprinzip erlaubt weltweiten Einsatz
- Geringe Erwärmung durch höchste Kontaktkraft
- Großes Klemmvermögen durch rechteckigen Klemmraum

## Kaufmännische Daten

Artikelnummer	1755596
Verpackungseinheit	250 Stück
Mindestbestellmenge	250 Stück
Verkaufsschlüssel	E1 - Leiterplattenanschl.
Produktschlüssel	AABAJA
Katalogseite	Seite 425 (C-1-2013)
GTIN	4046356334136
Gewicht pro Stück (inklusive Verpackung)	3,56 g
Gewicht pro Stück (exklusive Verpackung)	3,56 g
Zolltarifnummer	85366990
Ursprungsland	CN

## Technische Daten

### Artikeleigenschaften

Bauform	Steckerteil für Pinstripsteifen
Produktlinie	COMBICON Connectors S
Produkttyp	Leiterplattenstecker
Produktfamilie	PT 1,5/...-PH
Polzahl	3
Rastermaß	5 mm
Anzahl der Anschlüsse	3
Anzahl der Reihen	1
Befestigungsflansch	ohne
Anzahl der Potenziale	3

### Elektrische Eigenschaften

Nennstrom $I_N$	10 A
Nennspannung $U_N$	400 V
Verschmutzungsgrad	3
Durchgangswiderstand	2,2 mΩ
Bemessungsspannung (III/3)	250 V
Bemessungsstoßspannung (III/3)	4 kV
Bemessungsspannung (III/2)	400 V
Bemessungsstoßspannung (III/2)	4 kV
Bemessungsspannung (II/2)	630 V
Bemessungsstoßspannung (II/2)	4 kV

### Anschlussdaten

#### Anschlussstechnik

Bauform	Steckerteil für Pinstripsteifen
Steckverbindersystem	COMBICON PST 1,3
Nennquerschnitt	1,5 mm <sup>2</sup>
Kontaktart	Buchse

#### Verriegelung

Verriegelungsart	ohne
Befestigungsflansch	ohne

#### Leiteranschluss

Anschlussart	Schraubanschluss mit Zughülse
Anschlussrichtung Leiter/Platine	0 °
Leiterquerschnitt starr	0,2 mm <sup>2</sup> ... 2,5 mm <sup>2</sup>
Leiterquerschnitt flexibel	0,2 mm <sup>2</sup> ... 2,5 mm <sup>2</sup>
Leiterquerschnitt AWG	26 ... 12
Leiterquerschnitt flexibel mit Aderendhülse ohne Kunststoffhülse	0,25 mm <sup>2</sup> ... 1 mm <sup>2</sup>

# PT 1,5/ 3-PH-5,0 - Leiterplattenstecker

1755596

<https://www.phoenixcontact.com/de/produkte/1755596>

Leiterquerschnitt flexibel mit Aderendhülse mit Kunststoffhülse	0,25 mm <sup>2</sup> ... 1 mm <sup>2</sup>
Abisolierlänge	6 mm
Anzugsdrehmoment	0,35 Nm ... 0,4 Nm

## Materialangaben

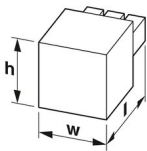
### Materialangaben - Kontakt

Hinweis	WEEE/RoHS konform, whisker-frei nach IEC 60068-2-82/JEDEC JESD 201
Material Kontakt	Cu-Legierung
Oberflächenbeschaffenheit	schmelztauchverzinkt
Metalloberfläche Klemmstelle (Deckschicht)	Zinn (4 - 8 µm Sn)
Metalloberfläche Kontaktbereich (Deckschicht)	Zinn (4 - 8 µm Sn)

### Materialangaben - Gehäuse

Farbe (Gehäuse)	grün (6021)
Isolierstoff	PA
Isolierstoffgruppe	I
CTI nach IEC 60112	600
Brennbarkeitsklasse nach UL 94	V0
Glühdraht-Entflammbarkeitszahl GWFI nach EN 60695-2-12	850
Glühdraht-Entzündungstemperatur GWIT nach EN 60695-2-13	775
Temperatur der Kugeldruckprüfung nach EN 60695-10-2	125 °C

## Maße

Maßzeichnung	
Rastermaß	5 mm
Breite [w]	15 mm
Höhe [h]	13,15 mm
Länge [l]	12,2 mm

## Montage

Antriebsform Schraubenkopf	Philipps-Recess mit Längsschlitz (H1L)
Anschlussart	Schraubanschluss mit Zughülse
Antriebsform Schraubenkopf	Philipps-Recess mit Längsschlitz (H1L)

## Mechanische Prüfungen

### Prüfung auf Leiterbeschädigung und Lockerung

Prüfspezifikation	DIN EN 60999-1 (VDE 0609-1):2000-12
Ergebnis	Prüfung bestanden

# PT 1,5/ 3-PH-5,0 - Leiterplattenstecker



1755596

<https://www.phoenixcontact.com/de/produkte/1755596>

## Zugprüfung

Prüfspezifikation	DIN EN 60999-1 (VDE 0609-1):2000-12
Leiterquerschnitt/Leiterart/Zugkraft Sollwert/Istwert	0,2 mm <sup>2</sup> / starr / > 10 N
	0,2 mm <sup>2</sup> / flexibel / > 10 N
	2,5 mm <sup>2</sup> / starr / > 50 N
	2,5 mm <sup>2</sup> / flexibel / > 50 N

## Steck- und Ziehkräfte

Ergebnis	Prüfung bestanden
Anzahl der Zyklen	10
Steckkraft je Pol ca.	4,5 N
Ziehkraft je Pol ca.	5,5 N

## Drehmomentprüfung

Prüfspezifikation	DIN EN 60999-1 (VDE 0609-1):2000-12
-------------------	-------------------------------------

## Beständigkeit von Aufschriften

Prüfspezifikation	DIN EN 60068-2-70:1996-07
Ergebnis	Prüfung bestanden

## Sichtprüfung

Prüfspezifikation	DIN EN 60512-1-1:2003-01
Ergebnis	Prüfung bestanden

## Maßprüfung

Prüfspezifikation	DIN EN 60512-1-2:2003-01
Ergebnis	Prüfung bestanden

## Umwelt- und Lebensdauerbedingungen

### Vibrationsprüfung

Prüfspezifikation	DIN EN 60068-2-6 (VDE 0468-2-6):2008-10
Frequenz	10 - 150 - 10 Hz
Sweep-Geschwindigkeit	1 Oktave/min
Amplitude	0,35 mm (10 Hz ... 60,1 Hz)
Sweep-Geschwindigkeit	5g (60,1 Hz ... 150 Hz)
Prüfdauer je Achse	2,5 h

### Lebensdauerprüfung

Prüfspezifikation	DIN IEC 60512-5:1994-05
Stehstoßspannung auf Meereshöhe	4,8 kV
Durchgangswiderstand R <sub>1</sub>	2,2 mΩ
Durchgangswiderstand R <sub>2</sub>	2,4 mΩ
Steckzyklen	10

### Klimatische Prüfung

Prüfspezifikation	DIN EN ISO 6988:1997-03
-------------------	-------------------------

# PT 1,5/ 3-PH-5,0 - Leiterplattenstecker



1755596

<https://www.phoenixcontact.com/de/produkte/1755596>

Korrosionsbeanspruchung	0,2 dm <sup>3</sup> SO <sub>2</sub> auf 300 dm <sup>3</sup> /40 °C/1 Zyklus
Wärmebeanspruchung	100 °C/168 h
Stehwechselspannung	2,21 kV

## Umgebungsbedingungen

Umgebungstemperatur (Betrieb)	-40 °C ... 100 °C (in Abhängigkeit der Derating-Kurve)
Umgebungstemperatur (Lagerung/Transport)	-40 °C ... 70 °C
Relative Luftfeuchte (Lagerung/Transport)	30 % ... 70 %
Umgebungstemperatur (Montage)	-5 °C ... 100 °C

## Elektrische Prüfungen

### Thermische Prüfung | Prüfgruppe C

Prüfspezifikation	DIN EN 60512-5-1:2003-01
Geprüfte Polzahl	16

### Isolationswiderstand

Prüfspezifikation	DIN EN 60512-3-1:2003-01
Isolationswiderstand benachbarte Pole	1 GΩ

### Luft- und Kriechstrecken |

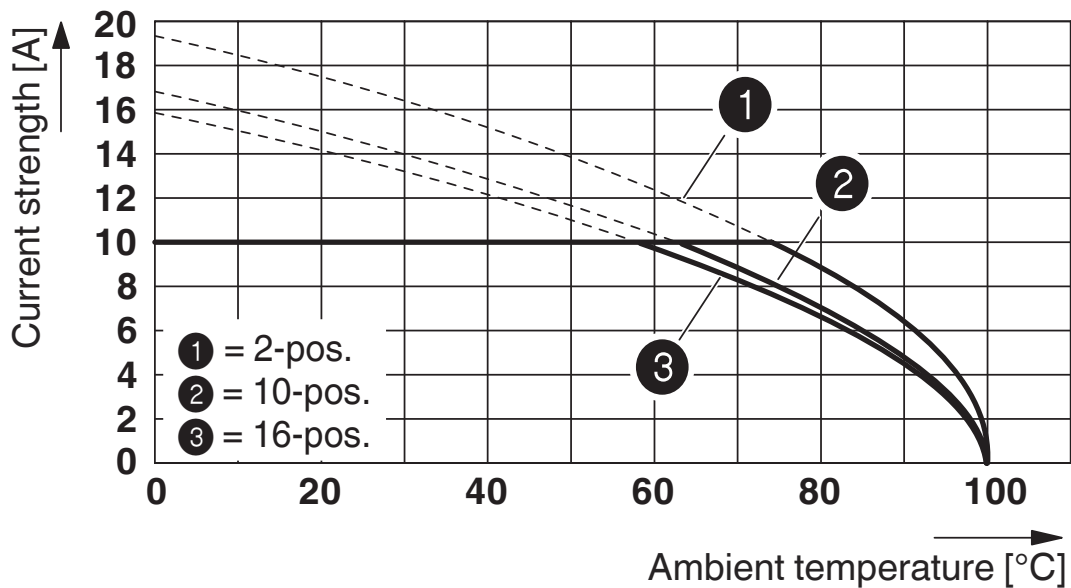
Prüfspezifikation	DIN EN 60664-1 (VDE 0110-1):2008-01
Isolierstoffgruppe	I
Kriechstromfestigkeit (DIN EN 60112 (VDE 0303-11))	CTI 600
Bemessungsisolationsspannung (III/3)	250 V
Bemessungsstoßspannung (III/3)	4 kV
Mindestwert der Luftstrecke - inhomogenes Feld (III/3)	3 mm
Mindestwert der Kriechstrecke (III/3)	3,2 mm
Bemessungsisolationsspannung (III/2)	400 V
Bemessungsstoßspannung (III/2)	4 kV
Mindestwert der Luftstrecke - inhomogenes Feld (III/2)	3 mm
Mindestwert der Kriechstrecke (III/2)	3 mm
Bemessungsisolationsspannung (II/2)	630 V
Bemessungsstoßspannung (II/2)	4 kV
Mindestwert der Luftstrecke - inhomogenes Feld (II/2)	3 mm
Mindestwert der Kriechstrecke (II/2)	3,2 mm

## Verpackungsangaben

Verpackungsart	verpackt im Karton
----------------	--------------------

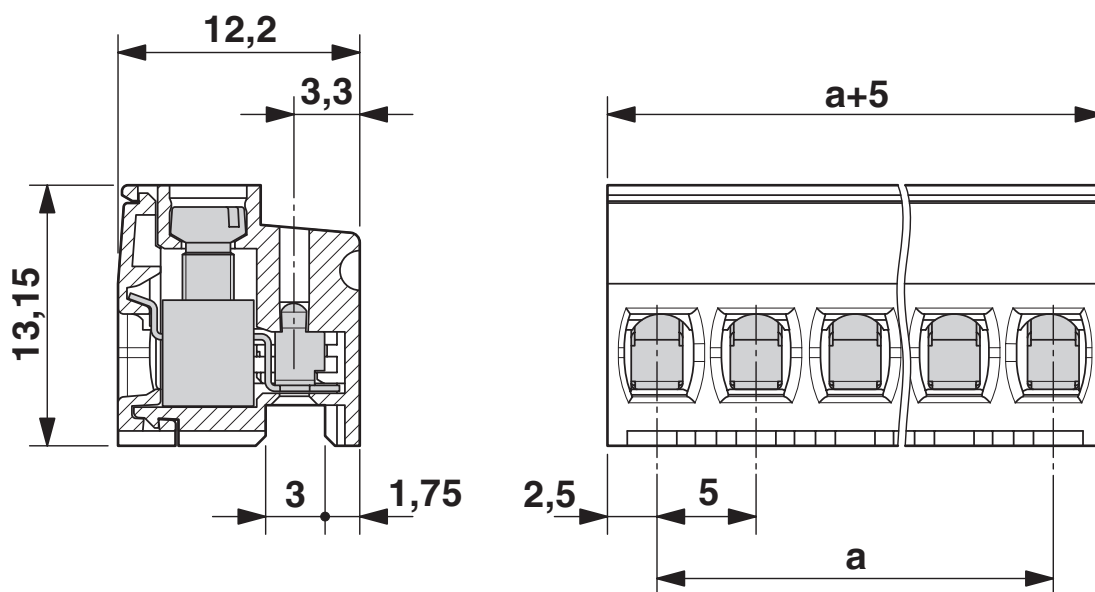
## Zeichnungen

Diagramm



Derating-Kurve für: PT 1,5/...-PH-5,0 mit PST 1,3/...5,0

Maßzeichnung



# PT 1,5/ 3-PH-5,0 - Leiterplattenstecker




1755596

<https://www.phoenixcontact.com/de/produkte/1755596>

## Zulassungen

☞ Zum Herunterladen von Zertifikaten besuchen Sie die Produktdetailseite: <https://www.phoenixcontact.com/de/produkte/1755596>

 <b>cULus Recognized</b> Zulassungs-ID: E60425-20030211				
	Nennspannung $U_N$	Nennstrom $I_N$	Querschnitt AWG	Querschnitt $\text{mm}^2$
Usegroup B	300 V	10 A	28 - 14	-
Usegroup D	300 V	10 A	28 - 14	-

 <b>VDE Zeichengenehmigung</b> Zulassungs-ID: 40044443				
	Nennspannung $U_N$	Nennstrom $I_N$	Querschnitt AWG	Querschnitt $\text{mm}^2$
	320 V	10 A	-	0,2 - 1,5

# PT 1,5/ 3-PH-5,0 - Leiterplattenstecker



1755596

<https://www.phoenixcontact.com/de/produkte/1755596>

## Klassifikationen

### ECLASS

ECLASS-11.0	27460202
ECLASS-12.0	27460202
ECLASS-13.0	27460202

### ETIM

ETIM 9.0	EC002638
----------	----------

### UNSPSC

UNSPSC 21.0	39121400
-------------	----------



# PT 1,5/ 3-PH-5,0 - Leiterplattenstecker



1755596

<https://www.phoenixcontact.com/de/produkte/1755596>

## Environmental product compliance

China RoHS	Zeitraum für bestimmungsgemäße Verwendung: unbegrenzt = EFUP-e Keine Gefahrstoffe über den Grenzwerten
------------	---

# PT 1,5/ 3-PH-5,0 - Leiterplattenstecker

1755596

<https://www.phoenixcontact.com/de/produkte/1755596>



## Zubehör

### CP-PTDA - Kodierprofil

1731361

<https://www.phoenixcontact.com/de/produkte/1731361>

Kodierprofil, wird in die Nut am Steckerteil eingeschoben, aus rotem Isolierstoff, Durchmesser: 1,35 mm



---

### SZS 0,6X3,5 - Schraubendreher

1205053

<https://www.phoenixcontact.com/de/produkte/1205053>

Betätigungswerkzeug, für ST-Klemmen, isoliert, auch als Schlitz-Schraubendreher geeignet, Größe: 0,6x3,5x100 mm, 2-Komponentengriff, mit Abrollschutz



# PT 1,5/ 3-PH-5,0 - Leiterplattenstecker

1755596

<https://www.phoenixcontact.com/de/produkte/1755596>

## PST 1,3/ 3-H-5,0 - Stiftleiste

1705478

<https://www.phoenixcontact.com/de/produkte/1705478>



Stiftleiste, Nennquerschnitt: 1,5 mm<sup>2</sup>, Farbe: schwarz, Nennstrom: 12 A (Abhängig von verwendetem Stecker), Bemessungsspannung (III/2): 320 V, Kontaktoberfläche: Zinn, Kontaktart: Stift, Anzahl der Potenziale: 3, Anzahl der Reihen: 1, Polzahl: 3, Anzahl der Anschlüsse: 3, Artikelfamilie: PST 1,3/...-H, Rastermaß: 5 mm, Montage: THR-Löten, Pin-Layout: Lineares Pinning, Pinlänge [P]: 6,8 mm, Stecksystem: COMBICON PST 1,3, Verriegelung: ohne, Befestigungsart: ohne, Verpackungsart: verpackt im Karton, Der maximale Strom richtet sich nach dem verwendeten Stecker. Der niedrigere der beiden Stromwerte für Stecker und Stiftleiste ist maßgebend. Die Stiftleiste ist aus einem hochtemperaturfesten Kunststoff hergestellt und ist somit für den Reflowprozess geeignet.

## PST 1,3/ 3-5,0 - Stiftleiste

1933192

<https://www.phoenixcontact.com/de/produkte/1933192>



Stiftleiste, Nennquerschnitt: 1,5 mm<sup>2</sup>, Farbe: schwarz, Nennstrom: 12 A (Abhängig von verwendetem Stecker), Bemessungsspannung (III/2): 320 V, Kontaktoberfläche: Zinn, Kontaktart: Stift, Anzahl der Potenziale: 3, Anzahl der Reihen: 1, Polzahl: 3, Anzahl der Anschlüsse: 3, Artikelfamilie: PST 1,3/...-V, Rastermaß: 5 mm, Montage: THR-Löten, Pin-Layout: Lineares Pinning, Pinlänge [P]: 3,5 mm, Stecksystem: COMBICON PST 1,3, Verriegelung: ohne, Befestigungsart: ohne, Verpackungsart: verpackt im Karton, Der maximale Strom richtet sich nach dem verwendeten Stecker. Der niedrigere der beiden Stromwerte für Stecker und Stiftleiste ist maßgebend. Die Stiftleiste ist aus einem hochtemperaturfesten Kunststoff hergestellt und ist somit für den Reflowprozess geeignet.