

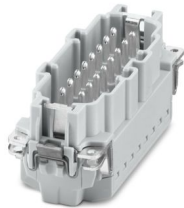
# HC-B16-I-PT-CI-M - Kontakteinsatz



1350015

<https://www.phoenixcontact.com/de/produkte/1350015>

Bitte beachten Sie, dass die in diesem PDF-Dokument angezeigten Daten aus unserem Online-Katalog generiert wurden. Bitte finden Sie die vollständigen Daten in der Benutzer-Dokumentation. Es gelten unsere Allgemeinen Nutzungsbedingungen für Downloads.



Kontakteinsatz, Polzahl: 16+2 PE, Baugröße: B16, Anzahl der Anschlüsse je Pol: 1, Stift, Push-in-Anschluss, 500 V, 16 A, 0,14 mm<sup>2</sup> ... 2,5 mm<sup>2</sup>, Anwendung: Leistung, werkzeuglose Click-in-Montage

## Ihre Vorteile

- Erhebliche Zeitersparnis und verbessertes Handling: durchgängig einfach werkzeuglose Installation und Montage dank Push-in-Anschlusstechnik und innovativer Click-in-Verrastung
- Werkzeuglose Installation und Montage des PE-Anschlusses durch Push-in-Anschlusstechnik
- Kürzeste Installationszeit im Vergleich zu anderen Anschlusstechniken
- Schnell und mühelos verdrahten, besonders unter beengten Platzverhältnissen
- Sichere Installation: Hör- und spürbare Verrastung der Kontakteinsätze im Steckverbindergehäuse
- Zuverlässige Steckverbindung: Der Click-in-Kontakteinsatz verrastet schock- und vibrationsicher im Gehäuse gemäß DIN EN 61373
- Einfache Integration: Click-in-Kontakteinsätze passen in alle Kunststoff- und Metallgehäuse der Baureihen HEAVYCON STANDARD und EVO
- Automatisierte Verkabelung durch Roboter möglich
- Sichere Verdrahtung und Bedienung durch farblich abgesetzten Betätiger
- Kostengünstige und schnelle Kodierung mit Kunststoffprofilen
- Prüfgriff für 2 mm Prüfstecker
- Schock und vibrationsfest gemäß DIN EN 61373

## Kaufmännische Daten

Artikelnummer	1350015
Verpackungseinheit	1 Stück
Mindestbestellmenge	1 Stück
Verkaufsschlüssel	D1 - Steckverbinder
Produktschlüssel	AF7ABC
GTIN	4063151667757
Gewicht pro Stück (inklusive Verpackung)	79,6 g
Gewicht pro Stück (exklusive Verpackung)	70,2 g
Zolltarifnummer	85366990
Ursprungsland	CN

## Technische Daten

### Hinweise

Allgemein	nur flexible Leiter mit Aderendhülse verwenden
Allgemein	Steckverbinder dürfen nur last-/spannungslos betätigt werden

### Montage

Montageart	werkzeugloses Einrasten
Montagehinweis	Der bestimmungsgemäße Gebrauch sieht den Einbau in ein Gehäuse mit Schutzart IP54 oder besser vor
	werkzeugloses Einrasten in alle Kunststoff- und Metallgehäuse der Baureihen HEAVYCON STANDARD und EVO, sowie in Metallgehäuse der Baureihe HEAVYCON ADVANCED

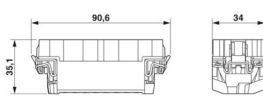
### Artikeleigenschaften

Produkttyp	Kontakteinsatz festpolig
Serie	HC-B
Anwendung	Leistung
Bauform	B16
Polzahl	16
Steckgesicht	16+2 PE
Kontakt Nummerierung	1 - 16
Anzahl der Anschlüsse je Pol	1
Kontakttyp	gerollt

### Isolationseigenschaften

Überspannungskategorie	III
Verschmutzungsgrad	3

### Maße

Maßzeichnung	
Breite	34 mm
Höhe	34,4 mm
Länge	84 mm
Bohrlochabstand horizontal	77,5 mm
Bohrlochabstand vertikal	27 mm

### Mechanische Kennwerte

Kontaktdurchmesser	2,5 mm
--------------------	--------

### Anschlussdaten

#### Anschluss technik

1350015

<https://www.phoenixcontact.com/de/produkte/1350015>

Anschluss technik	Push-in-Anschluss
Anzahl der Anschlüsse je Pol	1

#### Leiteranschluss

Anschlussquerschnitt	0,14 mm <sup>2</sup> ... 2,5 mm <sup>2</sup>
Anschlussquerschnitt AWG	26 ... 14
Abisolierlänge	8 mm ... 10 mm

#### Elektrische Eigenschaften

Bemessungsspannung (III/3)	500 V
Bemessungsstoßspannung	6 kV
Bemessungsstrom	16 A (Leistungskontakte)

#### Mechanische Eigenschaften

##### Mechanische Daten

Steckzyklen	≥ 500
-------------	-------

#### Materialangaben

Brennbarkeitsklasse nach UL 94	V0
Material Kontakt	Kupferlegierung
Material Kontaktoberfläche	Ag/Sn (Anlaufschutz)
Material Kontaktträger	PC
Normen / Bestimmungen	PC

#### Umwelt- und Lebensdauerbedingungen

##### Umgebungsbedingungen

Umgebungstemperatur (Betrieb)	-40 °C ... 125 °C (einschließlich Kontakterwärmung)
-------------------------------	---

#### Normen und Bestimmungen

##### Prüfung

Normen/Bestimmungen	PC: Brandschutz in Schienenfahrzeugen - Anforderungssätze R22, R23 und R24 nach DIN EN 45545-2 (Gefahrenniveau HL1 - HL3)
---------------------	---

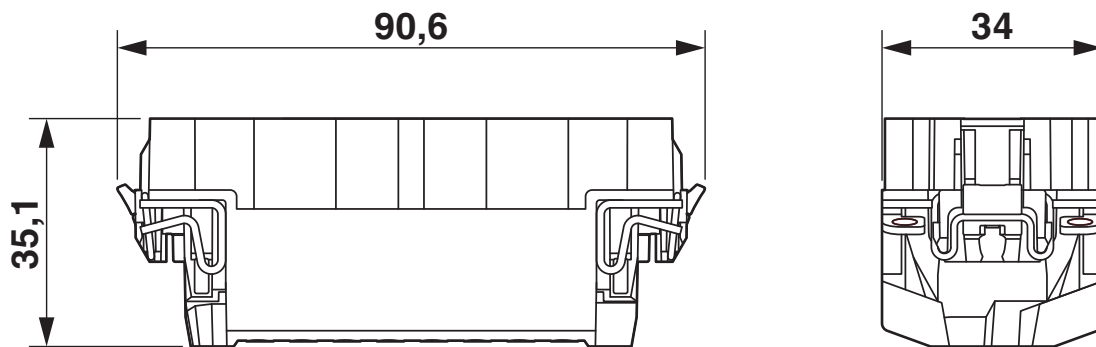
# HC-B16-I-PT-CI-M - Kontakteinsatz

1350015

<https://www.phoenixcontact.com/de/produkte/1350015>

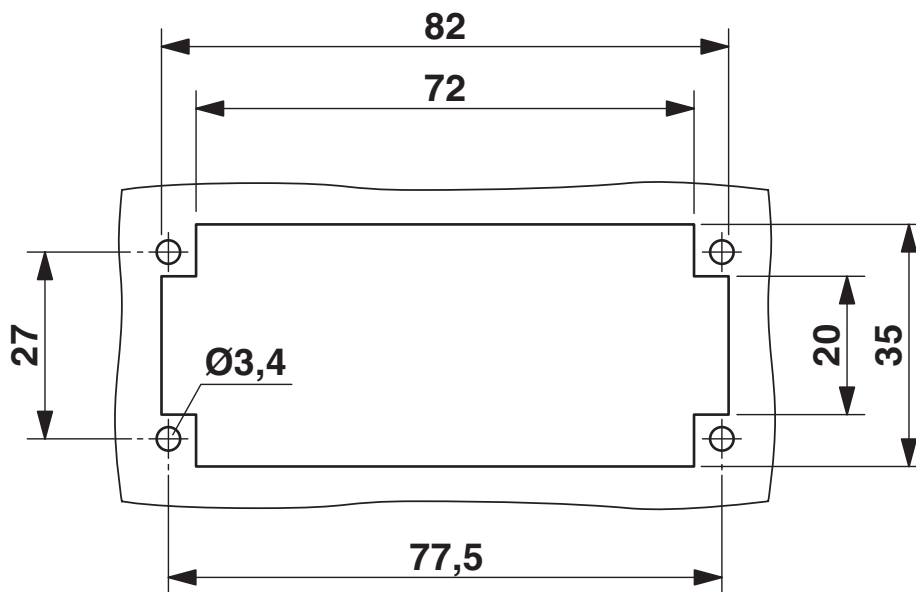
## Zeichnungen

Maßzeichnung



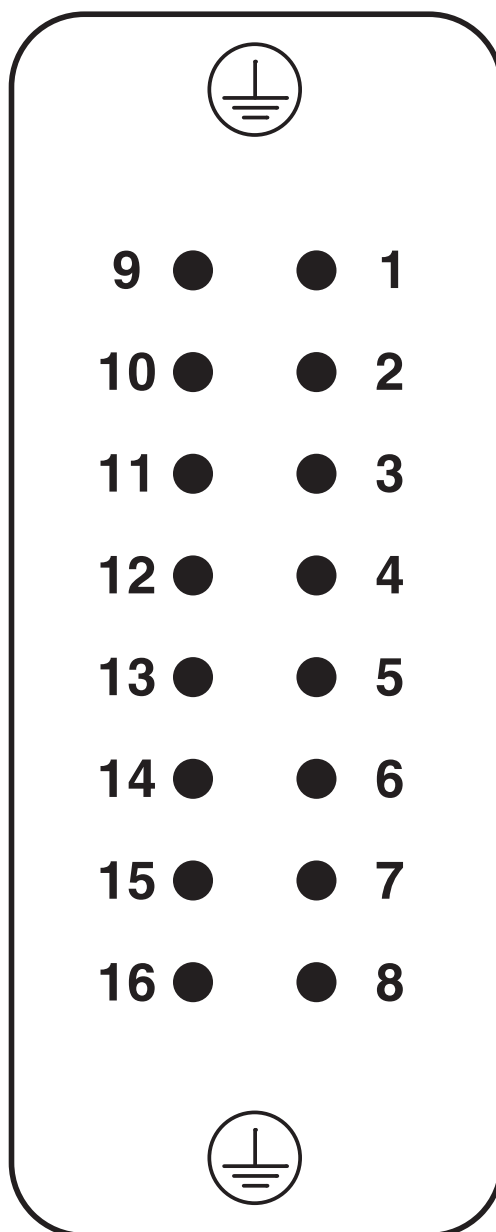
Maßbild

Maßzeichnung



Montageausschnitt bei Verwendung ohne Gehäuse

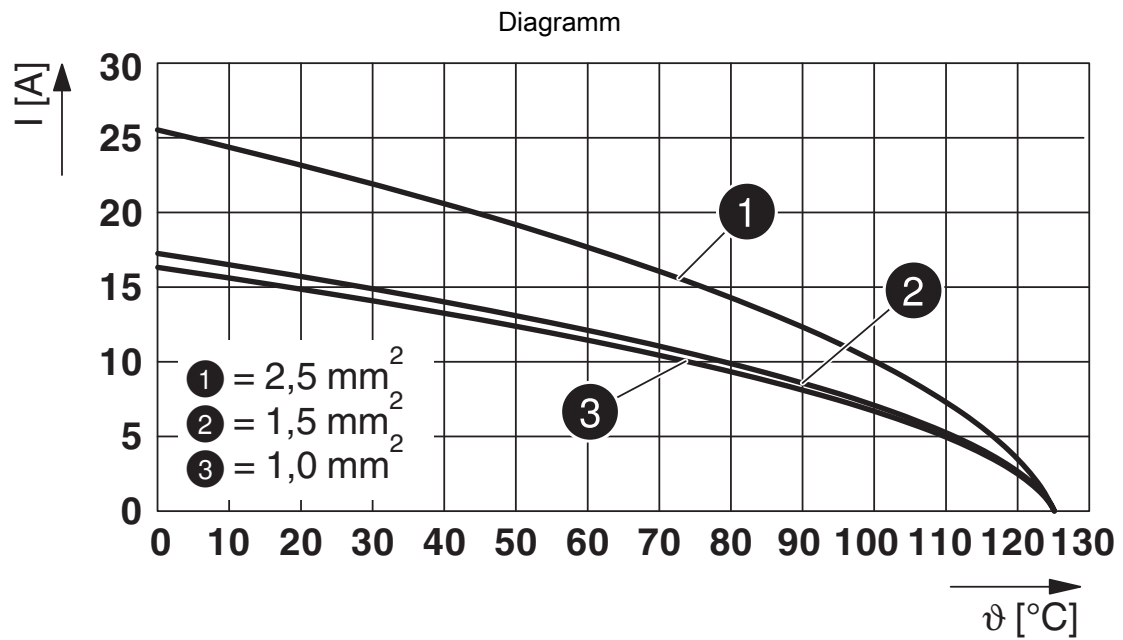
## Schemazeichnung



Polbild Anschlussseite

1350015

<https://www.phoenixcontact.com/de/produkte/1350015>



Derating-Diagramm

# HC-B16-I-PT-CI-M - Kontakteinsatz




1350015

<https://www.phoenixcontact.com/de/produkte/1350015>

## Zulassungen

📄 Zum Herunterladen von Zertifikaten besuchen Sie die Produktdetailseite: <https://www.phoenixcontact.com/de/produkte/1350015>

 <b>cULus Recognized</b> Zulassungs-ID: E468743				
	Nennspannung $U_N$	Nennstrom $I_N$	Querschnitt AWG	Querschnitt $\text{mm}^2$
	600 V	13 A	- 14	-

# HC-B16-I-PT-CI-M - Kontakteinsatz



1350015

<https://www.phoenixcontact.com/de/produkte/1350015>

## Klassifikationen

### ECLASS

ECLASS-13.0

27440205

### ETIM

ETIM 9.0

EC000438

### UNSPSC

UNSPSC 21.0

39121500



1350015

<https://www.phoenixcontact.com/de/produkte/1350015>

## Environmental product compliance

### EU RoHS

Erfüllt die Anforderungen nach RoHS-Richtlinie

Ja, Keine Ausnahmeregelungen

### China RoHS

Environment friendly use period (EFUP)

EFUP-E

Keine Gefahrstoffe über den Grenzwerten

### EU REACH SVHC

Hinweis auf REACH-Kandidatenstoff (CAS-Nr.)

Kein Stoff mit einem Massenanteil von mehr als 0,1 %

Phoenix Contact 2025 © - Alle Rechte vorbehalten  
<https://www.phoenixcontact.com>

PHOENIX CONTACT Deutschland GmbH  
Flachmarktstraße 8  
D-32825 Blomberg  
+49 52 35/3-1 20 00  
[info@phoenixcontact.de](mailto:info@phoenixcontact.de)