

HC-B10-I-PT-CI-F - Kontakteinsatz



1350017

<https://www.phoenixcontact.com/de/produkte/1350017>

Bitte beachten Sie, dass die in diesem PDF-Dokument angezeigten Daten aus unserem Online-Katalog generiert wurden. Bitte finden Sie die vollständigen Daten in der Benutzer-Dokumentation. Es gelten unsere Allgemeinen Nutzungsbedingungen für Downloads.



Kontakteinsatz, Polzahl: 10+2 PE, Baugröße: B10, Anzahl der Anschlüsse je Pol: 1, Buchse, Push-in-Anschluss, 500 V, 16 A, 0,14 mm² ... 2,5 mm², Anwendung: Leistung, werkzeuglose Click-in-Montage

Ihre Vorteile

- Erhebliche Zeitersparnis und verbessertes Handling: durchgängig einfach werkzeuglose Installation und Montage dank Push-in-Anschluss-technik und innovativer Click-in-Verrastung
- Werkzeuglose Installation und Montage des PE-Anschlusses durch Push-in-Anschluss-technik
- Kürzeste Installationszeit im Vergleich zu anderen Anschluss-techniken
- Schnell und mühelos verdrahten, besonders unter beengten Platzverhältnissen
- Sichere Installation: Hör- und spürbare Verrastung der Kontakteinsätze im Steckverbindergehäuse
- Zuverlässige Steckverbindung: Der Click-in-Kontakteinsatz verrastet schock- und vibrations-sicher im Gehäuse gemäß DIN EN 61373
- Einfache Integration: Click-in-Kontakteinsätze passen in alle Kunststoff- und Metallgehäuse der Baureihen HEAVYCON STANDARD und EVO
- Automatisierte Verkabelung durch Roboter möglich
- Sichere Verdrahtung und Bedienung durch farblich abgesetzten Betätiger
- Kostengünstige und schnelle Kodierung mit Kunststoffprofilen
- Prüfgriff für 2 mm Prüfstecker
- Schock und vibrationsfest gemäß DIN EN 61373

Kaufmännische Daten

Artikelnummer	1350017
Verpackungseinheit	1 Stück
Mindestbestellmenge	1 Stück
Verkaufsschlüssel	D1 - Steckverbinder
Produktschlüssel	AF7ABC
GTIN	4063151669133
Gewicht pro Stück (inklusive Verpackung)	64,48 g
Gewicht pro Stück (exklusive Verpackung)	65,4 g
Zolltarifnummer	85366990
Ursprungsland	CN

Technische Daten

Hinweise

Allgemein	nur flexible Leiter mit Aderendhülse verwenden
Allgemein	Steckverbinder dürfen nur last-/spannungslos betätigt werden

Montage

Montageart	werkzeugloses Einrasten
Montagehinweis	Der bestimmungsgemäße Gebrauch sieht den Einbau in ein Gehäuse mit Schutzart IP54 oder besser vor werkzeugloses Einrasten in alle Kunststoff- und Metallgehäuse der Baureihen HEAVYCON STANDARD und EVO, sowie in Metallgehäuse der Baureihe HEAVYCON ADVANCED

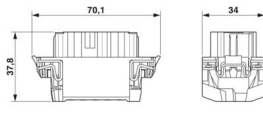
Artikeleigenschaften

Produkttyp	Kontakteinsatz festpolig
Serie	HC-B
Anwendung	Leistung
Bauform	B10
Polzahl	10
Steckgesicht	10+2 PE
Kontakt Nummerierung	1 - 10
Anzahl der Anschlüsse je Pol	1
Kontakttyp	gerollt

Isolationseigenschaften

Überspannungskategorie	III
Verschmutzungsgrad	3

Maße

Maßzeichnung	
Breite	34 mm
Höhe	37 mm
Länge	64 mm
Bohrlochabstand horizontal	57 mm
Bohrlochabstand vertikal	27 mm

Mechanische Kennwerte

Kontaktdurchmesser	2,5 mm
--------------------	--------

Anschlussdaten

Anschlusstechnik

1350017

<https://www.phoenixcontact.com/de/produkte/1350017>

Anschluss technik	Push-in-Anschluss
Anzahl der Anschlüsse je Pol	1

Leiteranschluss

Anschlussquerschnitt	0,14 mm ² ... 2,5 mm ²
Anschlussquerschnitt AWG	26 ... 14
Abisolierlänge	8 mm ... 10 mm

Elektrische Eigenschaften

Bemessungsspannung (III/3)	500 V
Bemessungsstoßspannung	6 kV
Bemessungsstrom	16 A (Leistungskontakte)

Mechanische Eigenschaften

Mechanische Daten

Steckzyklen	≥ 500
-------------	-------

Materialangaben

Brennbarkeitsklasse nach UL 94	V0
Material Kontakt	Kupferlegierung
Material Kontaktoberfläche	Ag/Sn (Anlaufschutz)
Material Kontaktträger	PC
Normen / Bestimmungen	PC

Umwelt- und Lebensdauerbedingungen

Umgebungsbedingungen

Umgebungstemperatur (Betrieb)	-40 °C ... 125 °C (einschließlich Kontakterwärmung)
-------------------------------	---

Normen und Bestimmungen

Prüfung

Normen/Bestimmungen	PC: Brandschutz in Schienenfahrzeugen - Anforderungssätze R22, R23 und R24 nach DIN EN 45545-2 (Gefahrenniveau HL1 - HL3)
---------------------	---

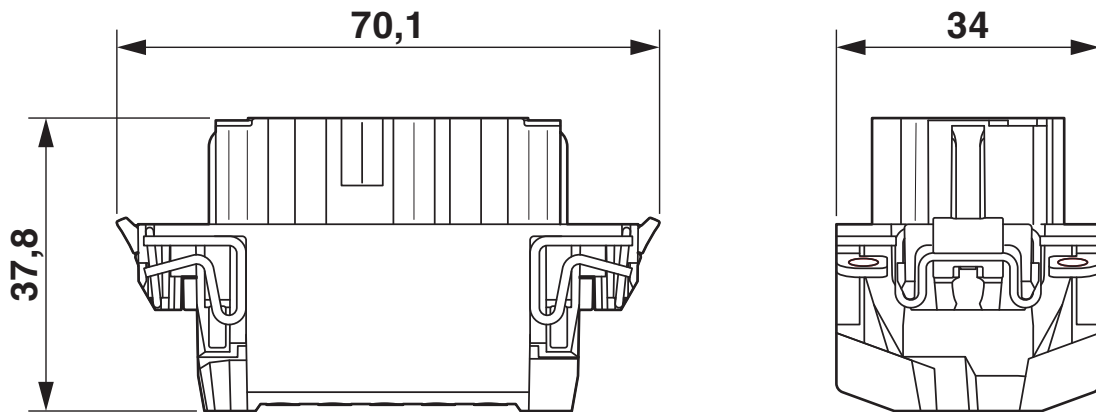
HC-B10-I-PT-CI-F - Kontakteinsatz

1350017

<https://www.phoenixcontact.com/de/produkte/1350017>

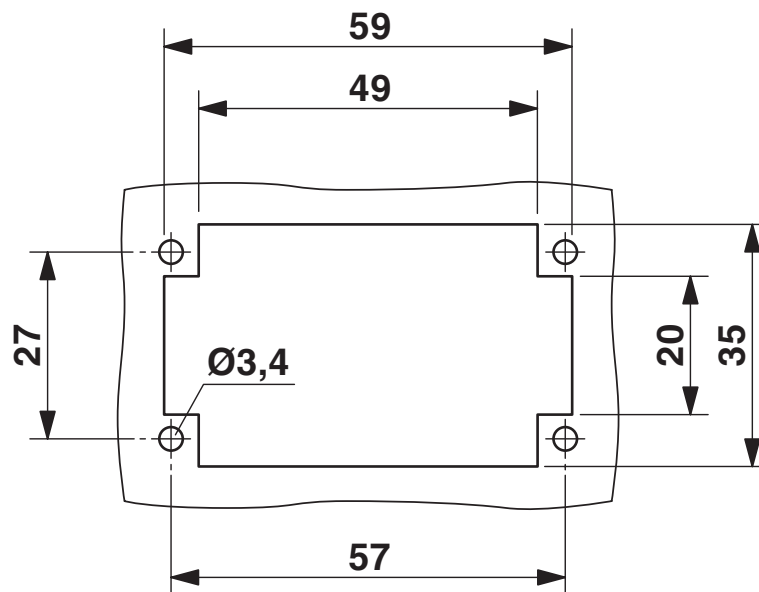
Zeichnungen

Maßzeichnung



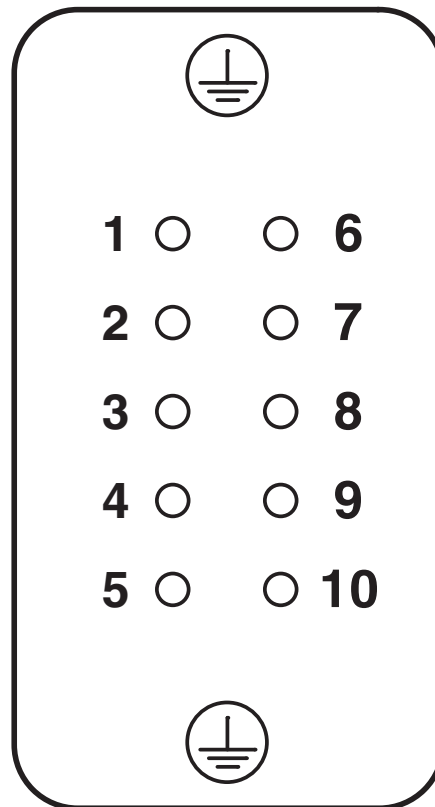
Maßbild

Maßzeichnung



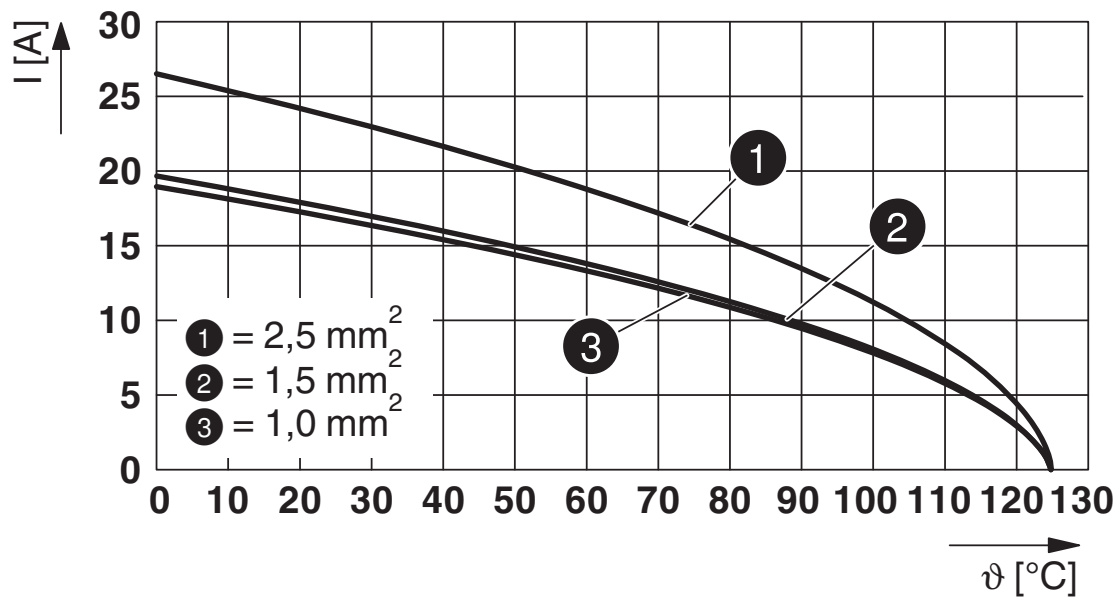
Montageausschnitt bei Verwendung ohne Gehäuse

Schemazeichnung



Polbild Anschlussseite

Diagramm



Derating-Diagramm

HC-B10-I-PT-CI-F - Kontakteinsatz



1350017

<https://www.phoenixcontact.com/de/produkte/1350017>

Zulassungen

📄 Zum Herunterladen von Zertifikaten besuchen Sie die Produktdetailseite: <https://www.phoenixcontact.com/de/produkte/1350017>

 cULus Recognized Zulassungs-ID: E468743		Nennspannung U_N	Nennstrom I_N	Querschnitt AWG	Querschnitt mm^2
		600 V	13 A	- 14	-

1350017

<https://www.phoenixcontact.com/de/produkte/1350017>

Klassifikationen

ECLASS

ECLASS-13.0

27440205

ETIM

ETIM 9.0

EC000438

UNSPSC

UNSPSC 21.0

39121500

1350017

<https://www.phoenixcontact.com/de/produkte/1350017>

Environmental product compliance

EU RoHS

Erfüllt die Anforderungen nach RoHS-Richtlinie	Ja, Keine Ausnahmeregelungen
--	------------------------------

China RoHS

Environment friendly use period (EFUP)	EFUP-E
	Keine Gefahrstoffe über den Grenzwerten

EU REACH SVHC

Hinweis auf REACH-Kandidatenstoff (CAS-Nr.)	Kein Stoff mit einem Massenanteil von mehr als 0,1 %
---	--

Phoenix Contact 2025 © - Alle Rechte vorbehalten
<https://www.phoenixcontact.com>

PHOENIX CONTACT Deutschland GmbH
Flachmarktstraße 8
D-32825 Blomberg
+49 52 35/3-1 20 00
info@phoenixcontact.de