

FLT-SEC-ZP2-3S-255/7.5 - Kombiableiter Typ 1+2+3



1168940

<https://www.phoenixcontact.com/de/produkte/1168940>

Bitte beachten Sie, dass die in diesem PDF-Dokument angezeigten Daten aus unserem Online-Katalog generiert wurden. Bitte finden Sie die vollständigen Daten in der Benutzer-Dokumentation. Es gelten unsere Allgemeinen Nutzungsbedingungen für Downloads.



Blitzstromableiter, gem. Typ 1 / Class I, für 3-phasige Stromversorgungsnetze, mit separatem N und PE (L1, L2, L3, PE, N). Geeignet für den Potenzialausgleich in Anlagen ohne äußeren Blitzschutz mit und ohne Freileitungseinspeisung. Zur Montage auf 40 mm-Sammelschienensystemen.

Ihre Vorteile

- Universeller Einsatz – Passt herstellerunabhängig in jeden Zählerschrank dank schmaler Baubreite von nur 27 mm
- Installation im Vorzählerbereich dank Konformität zur Anwendungsregel VDE-AR-N 4100 – bestätigt durch VDE-Approbaton
- Werkzeuglose und sichere Montage durch universelle Verriegelung auf 5 mm und 10 mm-Schienenendicke
- Einbindung in Gebäudeleittechnik mit optionalem Fernmeldemodul

Kaufmännische Daten

Artikelnummer	1168940
Verpackungseinheit	1 Stück
Mindestbestellmenge	1 Stück
Verkaufsschlüssel	CA
Produktschlüssel	CL1181
GTIN	4063151187316
Gewicht pro Stück (inklusive Verpackung)	656 g
Gewicht pro Stück (exklusive Verpackung)	589 g
Zolltarifnummer	85363090
Ursprungsland	DE

Technische Daten

Artikeleigenschaften

Produktfamilie	SEC Family
IEC-Prüfklasse	I + II + III
	T1 + T2 + T3
EN Type	T1 + T2 + T3
Stromversorgungssystem IEC	TN-S
	TT
Bauform	Sammelschienenmodul einteilig
Polzahl	4
Meldung Überspannungsschutz defekt	optisch, Fernmeldung über optionales Modul
Anzahl der Ports	One

Isolationseigenschaften

Überspannungskategorie	IV
Verschmutzungsgrad	2

Elektrische Eigenschaften

Nennfrequenz f_N	50 Hz (60 Hz)
--------------------	---------------

Anschlussdaten

Anschlussart	Schraubanschluss
Schraubengewinde	M6
Anzugsdrehmoment	2,5 Nm
Abisolierlänge	18 mm
Leiterquerschnitt flexibel	2,5 mm ² ... 35 mm ²
Leiterquerschnitt starr	2,5 mm ² ... 50 mm ²

Maße

Maßzeichnung	
Breite	27 mm
	47 mm (mit Abstandsdeckel)
	52 mm (mit Abstandsdeckel)
Höhe	220,7 mm
Tiefe	104,4 mm
Teilungseinheit	1,5 TE

Materialangaben

Farbe	lichtgrau (RAL 7035)
-------	----------------------

1168940

<https://www.phoenixcontact.com/de/produkte/1168940>

Brennbarkeitsklasse nach UL 94	V-0
CTI-Wert des Materials	175
Isolierstoff	PA 6.6
	PC
Materialgruppe	IIIa
Material Gehäuse	PA 6.6
	PC

Mechanische Eigenschaften

Mechanische Daten

Offene Seitenwand	Nein
-------------------	------

Schutzschaltung

Schutzpfade	L-N
	L-PE
	N-PE
Wirkungsrichtung	3L-N & N-PE
Nennspannung U_N	230/400 V AC $\pm 10\%$ (TN-S)
	230/400 V AC $\pm 10\%$ (TT)
Nennfrequenz f_N	50 Hz (60 Hz)
Höchste Dauerspannung U_C	255 V AC
Schutzleiterstrom I_{PE}	$\leq 5 \mu A$
Nennableitstoßstrom I_n (8/20) μs (L-N)	20 kA
Nennableitstoßstrom I_n (8/20) μs (L-PE)	20 kA
Nennableitstoßstrom I_n (8/20) μs (N-PE)	80 kA
Kombinierter Stoß U_{OC}	20 kV
Blitzprüfstrom (10/350) μs (L-N), Ladung	3,75 As
Blitzprüfstrom (10/350) μs (L-N), spezifische Energie	15 kJ/ Ω
Blitzprüfstrom (10/350) μs (L-N), Stromscheitelwert I_{imp}	7,5 kA
Blitzprüfstrom (10/350) μs (L-PE), Ladung	3,75 As
Blitzprüfstrom (10/350) μs (L-PE), spezifische Energie	15 kJ/ Ω
Blitzprüfstrom (10/350) μs (L-PE), Stromscheitelwert I_{imp}	7,5 kA
Blitzprüfstrom (10/350) μs (N-PE), Ladung	15 As
Blitzprüfstrom (10/350) μs (N-PE), spezifische Energie	225 kJ/ Ω
Blitzprüfstrom (10/350) μs (N-PE), Stromscheitelwert I_{imp}	30 kA
Gesamtableitstoßstrom I_{Total} (10/350) μs	30 kA
Folgestromlöschfähigkeit I_{fi} (L-N)	25 kA
Folgestromlöschfähigkeit I_{fi} (L-PE)	25 kA
Folgestromlöschfähigkeit I_{fi} (N-PE)	100 A
Kurzschlussfestigkeit I_{SCCR}	25 kA
Schutzpegel U_p (L-N)	$\leq 1,5$ kV
Schutzpegel U_p (L-PE)	≤ 2 kV
Schutzpegel U_p (N-PE)	$\leq 1,5$ kV
TOV-Verhalten bei U_T (L-N)	442 V AC (120 min / withstand mode)

1168940

<https://www.phoenixcontact.com/de/produkte/1168940>

TOV-Verhalten bei U_T (L-PE)	442 V AC (120 min / withstand mode)
	1455 V AC (200 ms / withstand mode)
TOV-Verhalten bei U_T (N-PE)	1200 V AC (200 ms / withstand mode)
Ansprechzeit t_A	≤ 100 ns
Maximale Vorsicherung bei Stickleitungsverdrahtung	160 A (gG)

Umwelt- und Lebensdauerbedingungen

Umgebungsbedingungen

Schutzart	IP20C (im eingebauten Zustand)
Umgebungstemperatur (Betrieb)	-40 °C ... 80 °C
Umgebungstemperatur (Lagerung/Transport)	-40 °C ... 80 °C
Höhenlage	≤ 6000 m (amsl)
Zulässige Luftfeuchtigkeit (Betrieb)	5 % ... 95 %

Normen und Bestimmungen

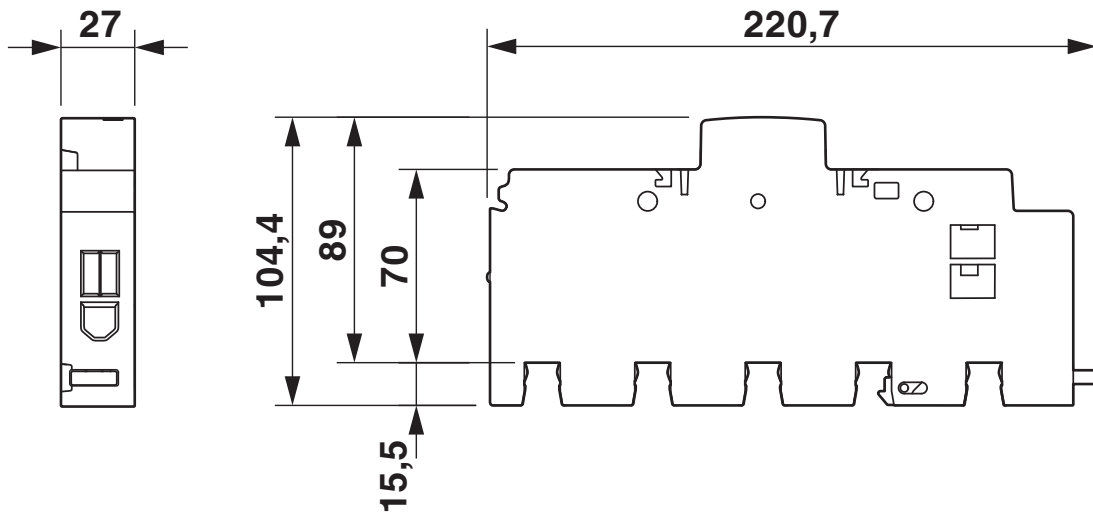
Normen/Bestimmungen	IEC 61643-11
Hinweis	2011
Normen/Bestimmungen	EN 61643-11
Hinweis	2012 + A11:2018

Montage

Montageart	Sammelschiene 40 mm
------------	---------------------

Zeichnungen

Maßzeichnung



Maßzeichnung

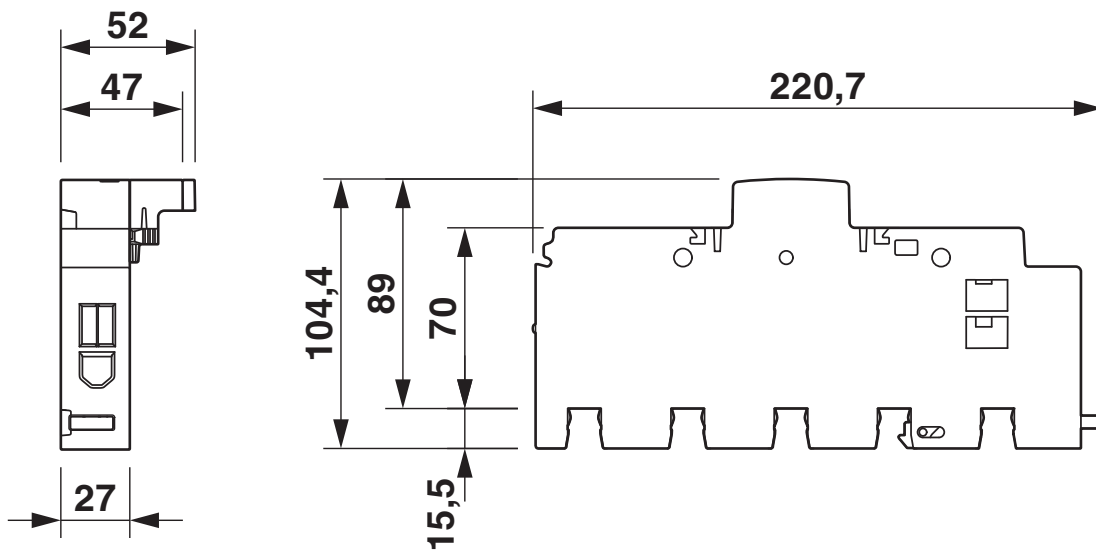


Abbildung zeigt das Produkt mit beiliegendem Abstandsdeckel

1168940

<https://www.phoenixcontact.com/de/produkte/1168940>

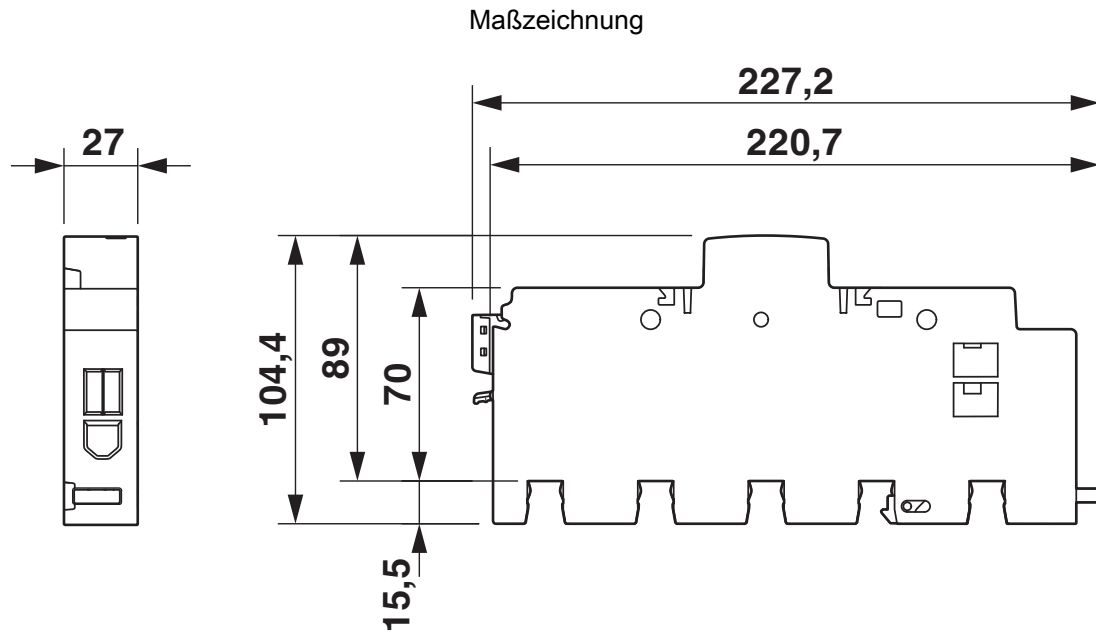
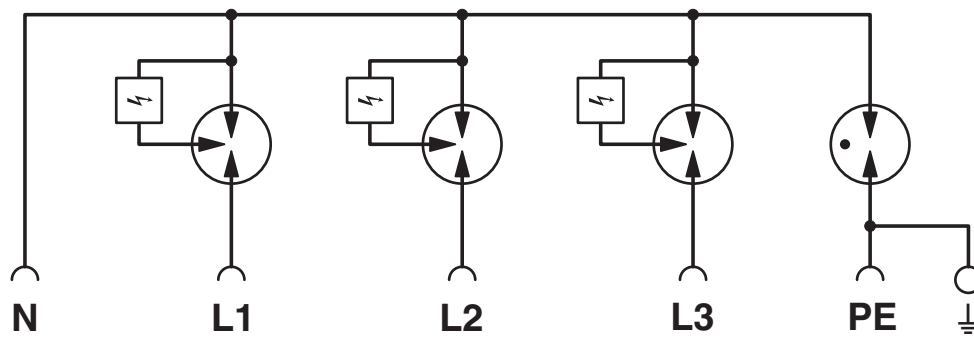


Abbildung zeigt das Produkt mit optionaler Fernmeldung "FM-MODULE"

Schaltplan



Schaltplan

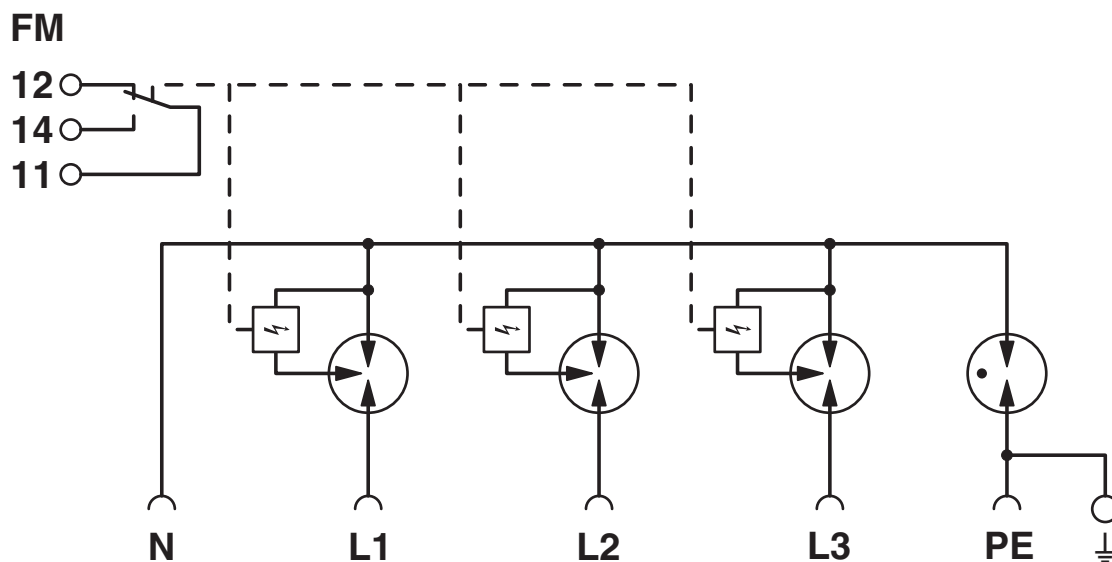


Abbildung zeigt das Produkt mit optionaler Fernmeldung "FM-MODULE"

1168940

<https://www.phoenixcontact.com/de/produkte/1168940>

Zulassungen

📄 Zum Herunterladen von Zertifikaten, besuchen Sie die Produktdetailseite: <https://www.phoenixcontact.com/de/produkte/1168940>



IECEE CB Scheme

Zulassungs-ID: NL-67563

CCA

Zulassungs-ID: NTR-NL 7853



KEMA-KEUR

Zulassungs-ID: 71-114664



VDE Zeichengenehmigung

Zulassungs-ID: 40052444

1168940

<https://www.phoenixcontact.com/de/produkte/1168940>

Klassifikationen

ECLASS

ECLASS-13.0	27171201
ECLASS-15.0	27171201

ETIM

ETIM 10.0	EC000381
-----------	----------

UNSPSC

UNSPSC 21.0	39121600
-------------	----------

1168940

<https://www.phoenixcontact.com/de/produkte/1168940>

Environmental product compliance

China RoHS

Environment friendly use period (EFUP)	EFUP-E
	Keine Gefahrstoffe über den Grenzwerten

EU REACH SVHC

Hinweis auf REACH-Kandidatenstoff (CAS-Nr.)	Perfluorobutane sulfonic acid (PFBS) and its salts(CAS-Nr.: Nicht zutreffend)
SCIP	e8d9103e-d8eb-495b-8637-fbdd5a1ed2ec

EF3.1 Klimawandel

CO2e kg	12,1 kg CO2e
---------	--------------

Phoenix Contact 2026 © - Alle Rechte vorbehalten
<https://www.phoenixcontact.com>

PHOENIX CONTACT Deutschland GmbH
Flachmarktstraße 8
D-32825 Blomberg
+49 52 35/3-1 20 00
info@phoenixcontact.de