

FLT-SEC-ZP2-3C-255/7.5 - Kombiableiter Typ 1+2+3



1168942

<https://www.phoenixcontact.com/de/produkte/1168942>

Bitte beachten Sie, dass die in diesem PDF-Dokument angezeigten Daten aus unserem Online-Katalog generiert wurden. Bitte finden Sie die vollständigen Daten in der Benutzer-Dokumentation. Es gelten unsere Allgemeinen Nutzungsbedingungen für Downloads.



Blitzstromableiter, gem. Typ 1 / Class I, für 3-phasige Stromversorgungsnetze, mit kombiniert verlegtem N und PE (L1, L2, L3, PEN). Geeignet für den Potenzialausgleich in Anlagen ohne äußeren Blitzschutz mit und ohne Freileitungseinspeisung. Zur Montage auf 40 mm-Sammelschienensystemen.

Ihre Vorteile

- Universeller Einsatz – Passt herstellerunabhängig in jeden Zählerschrank dank schmaler Baubreite von nur 27 mm
- Installation im Vorzählerbereich dank Konformität zur Anwendungsregel VDE-AR-N 4100 – bestätigt durch VDE-Approbaton
- Werkzeuglose und sichere Montage durch universelle Verriegelung auf 5 mm und 10 mm-Schienenendicke
- Einbindung in Gebäudeleittechnik mit optionalem Fernmeldemodul

Kaufmännische Daten

Artikelnummer	1168942
Verpackungseinheit	1 Stück
Mindestbestellmenge	1 Stück
Verkaufsschlüssel	CA
Produktschlüssel	CL1181
GTIN	4063151187323
Gewicht pro Stück (inklusive Verpackung)	611 g
Gewicht pro Stück (exklusive Verpackung)	554,9 g
Zolltarifnummer	85363090
Ursprungsland	DE

Technische Daten

Artikeleigenschaften

Produktfamilie	SEC Family
IEC-Prüfklasse	I + II + III T1 + T2 + T3
EN Type	T1 + T2 + T3
Stromversorgungssystem IEC	TN-C
Bauform	Sammelschienenmodul einteilig
Polzahl	3
Meldung Überspannungsschutz defekt	optisch, Fernmeldung über optionales Modul
Anzahl der Ports	One

Isolationseigenschaften

Überspannungskategorie	IV
Verschmutzungsgrad	2

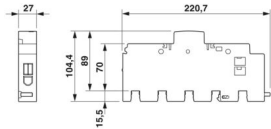
Elektrische Eigenschaften

Nennfrequenz f_N	50 Hz (60 Hz)
--------------------	---------------

Anschlussdaten

Anschlussart	Schraubanschluss
Schraubengewinde	M6
Anzugsdrehmoment	2,5 Nm
Abisolierlänge	18 mm
Leiterquerschnitt flexibel	2,5 mm ² ... 35 mm ²
Leiterquerschnitt starr	2,5 mm ² ... 50 mm ²

Maße

Maßzeichnung	
Breite	27 mm 47 mm (mit Abstandsdeckel) 52 mm (mit Abstandsdeckel)
Höhe	220,7 mm
Tiefe	104,4 mm
Teilungseinheit	1,5 TE

Materialangaben

Farbe	lichtgrau (RAL 7035)
Brennbarkeitsklasse nach UL 94	V-0

1168942

<https://www.phoenixcontact.com/de/produkte/1168942>

CTI-Wert des Materials	175
Isolierstoff	PA 6.6
	PC
Materialgruppe	IIIa
Material Gehäuse	PA 6.6
	PC

Mechanische Eigenschaften

Mechanische Daten

Offene Seitenwand	Nein
-------------------	------

Schutzschaltung

Schutzpfade	L-PEN
Wirkungsrichtung	3L-PEN
Nennspannung U_N	230/400 V AC $\pm 10\%$ (TN-C)
Nennfrequenz f_N	50 Hz (60 Hz)
Höchste Dauerspannung U_C	255 V AC
Nennableitstoßstrom I_n (8/20) μs	20 kA
Kombinierter Stoß U_{OC}	20 kV
Blitzprüfstrom (10/350) μs , Ladung	3,75 As
Blitzprüfstrom (10/350) μs , spezifische Energie	15 kJ/ Ω
Blitzprüfstrom (10/350) μs , Stromscheitelwert I_{imp}	7,5 kA
Gesamtableitstoßstrom I_{Total} (10/350) μs	22,5 kA
Folgestromlöschfähigkeit I_{fi}	25 kA
Kurzschlussfestigkeit I_{SCCR}	25 kA
Schutzpegel U_p	$\leq 1,5$ kV
Ansprechstoßspannung bei 6 kV (1,2/50) μs	$\leq 1,5$ kV
TOV-Verhalten bei U_T	442 V AC (120 min / withstand mode)
Ansprechzeit t_A	≤ 100 ns
Maximale Vorsicherung bei Stickleitungsverdrahtung	160 A (gG)

Umwelt- und Lebensdauerbedingungen

Umgebungsbedingungen

Schutzart	IP20C (im eingebauten Zustand)
Umgebungstemperatur (Betrieb)	-40 °C ... 80 °C
Umgebungstemperatur (Lagerung/Transport)	-40 °C ... 80 °C
Höhenlage	≤ 6000 m (amsl)
Zulässige Luftfeuchtigkeit (Betrieb)	5 % ... 95 %

Normen und Bestimmungen

Normen/Bestimmungen	IEC 61643-11
Hinweis	2011
Normen/Bestimmungen	EN 61643-11

FLT-SEC-ZP2-3C-255/7.5 - Kombiableiter Typ 1+2+3



1168942

<https://www.phoenixcontact.com/de/produkte/1168942>

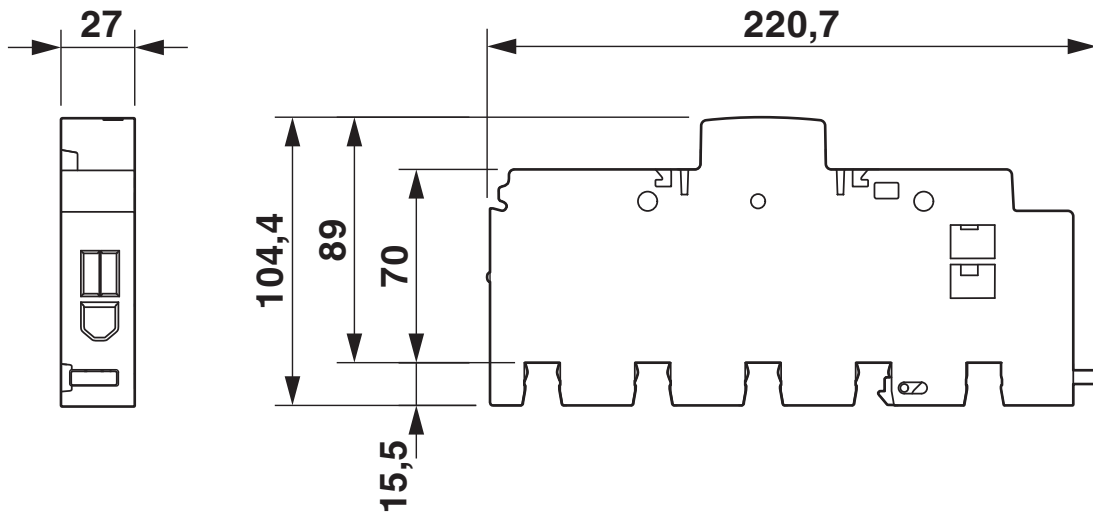
Hinweis	2012 + A11:2018
---------	-----------------

Montage

Montageart	Sammelschiene 40 mm
------------	---------------------

Zeichnungen

Maßzeichnung



Maßzeichnung

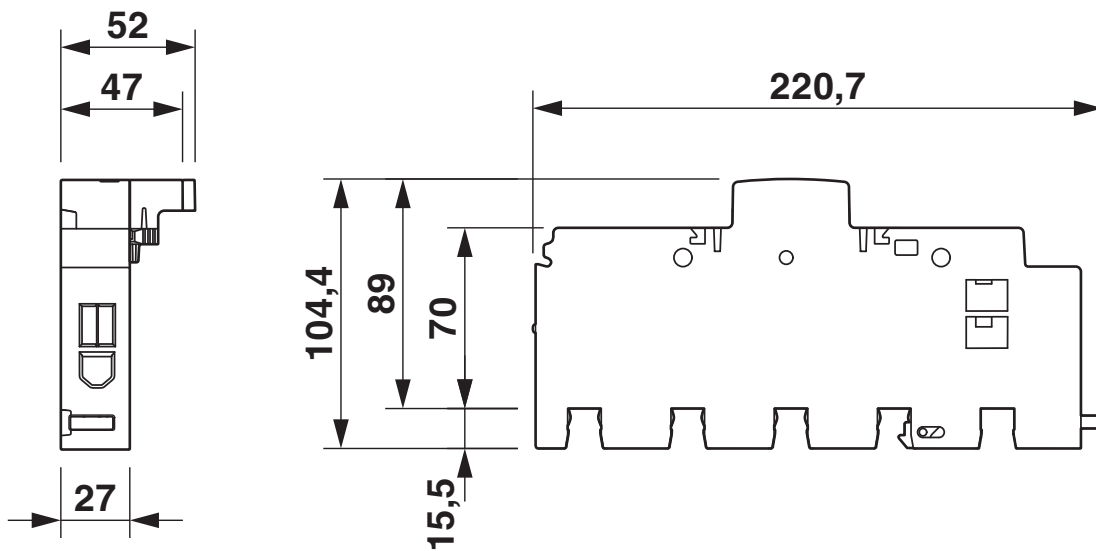


Abbildung zeigt das Produkt mit beiliegendem Abstandsdeckel

FLT-SEC-ZP2-3C-255/7.5 - Kombiableiter Typ 1+2+3

1168942

<https://www.phoenixcontact.com/de/produkte/1168942>

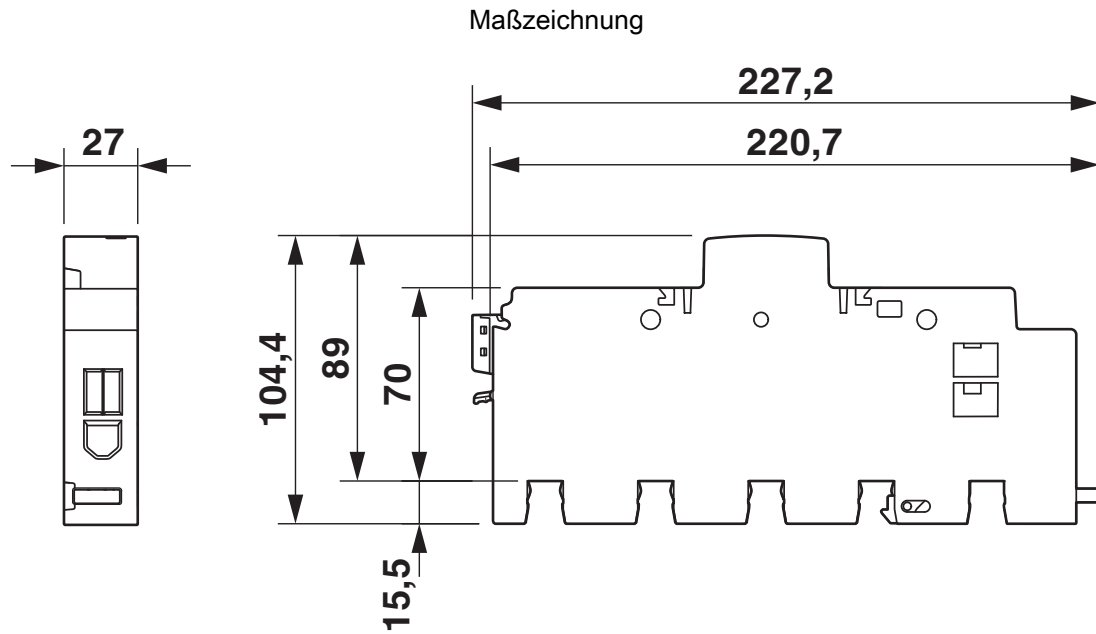
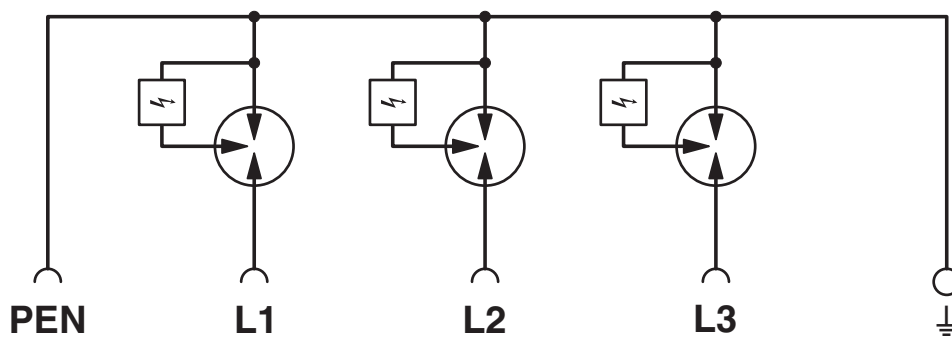


Abbildung zeigt das Produkt mit optionaler Fernmeldung "FM-MODULE"

Schaltplan



Schaltplan

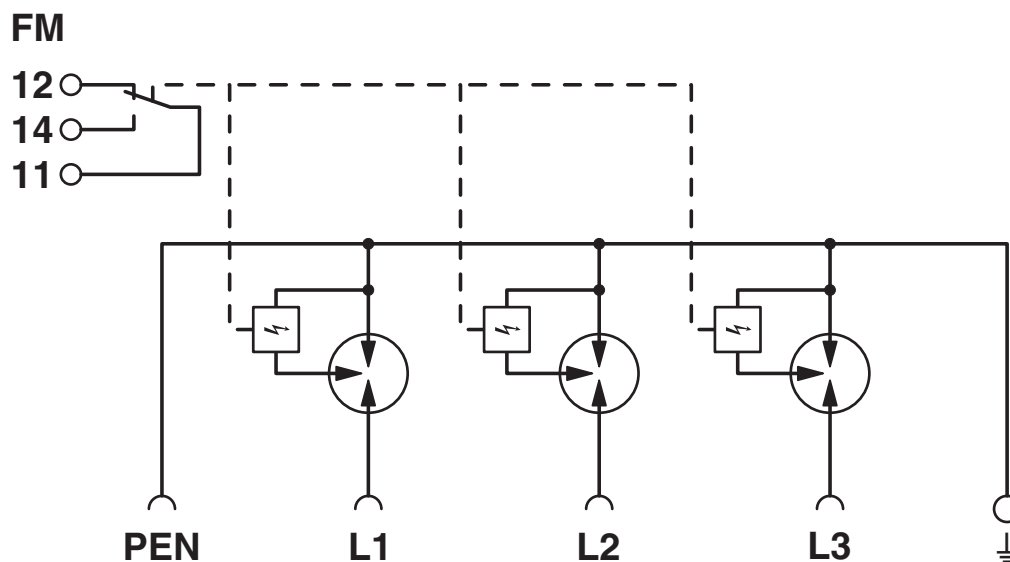


Abbildung zeigt das Produkt mit optionaler Fernmeldung "FM-MODULE"

1168942

<https://www.phoenixcontact.com/de/produkte/1168942>

Zulassungen

📄 Zum Herunterladen von Zertifikaten, besuchen Sie die Produktdetailseite: <https://www.phoenixcontact.com/de/produkte/1168942>



IECEE CB Scheme

Zulassungs-ID: NL-67563

CCA

Zulassungs-ID: NTR-NL 7853



KEMA-KEUR

Zulassungs-ID: 71-114664



VDE Zeichengenehmigung

Zulassungs-ID: 40052444

1168942

<https://www.phoenixcontact.com/de/produkte/1168942>

Klassifikationen

ECLASS

ECLASS-13.0	27171201
ECLASS-15.0	27171201

ETIM

ETIM 10.0	EC000381
-----------	----------

UNSPSC

UNSPSC 21.0	39121600
-------------	----------

1168942

<https://www.phoenixcontact.com/de/produkte/1168942>

Environmental product compliance

China RoHS

Environment friendly use period (EFUP)	EFUP-E
	Keine Gefahrstoffe über den Grenzwerten

EU REACH SVHC

Hinweis auf REACH-Kandidatenstoff (CAS-Nr.)	Perfluorobutane sulfonic acid (PFBS) and its salts(CAS-Nr.: Nicht zutreffend)
SCIP	9b57d664-f2de-4fa5-a78b-5849a2441a7a

EF3.1 Klimawandel

CO2e kg	10,86 kg CO2e
---------	---------------

Phoenix Contact 2026 © - Alle Rechte vorbehalten
<https://www.phoenixcontact.com>

PHOENIX CONTACT Deutschland GmbH
Flachmarktstraße 8
D-32825 Blomberg
+49 52 35/3-1 20 00
info@phoenixcontact.de