

# SB-8EP6A8A8L32S - Kabelsteckverbinder



1314970

<https://www.phoenixcontact.com/de/produkte/1314970>

Bitte beachten Sie, dass die in diesem PDF-Dokument angezeigten Daten aus unserem Online-Katalog generiert wurden. Bitte finden Sie die vollständigen Daten in der Benutzer-Dokumentation. Es gelten unsere Allgemeinen Nutzungsbedingungen für Downloads.



M40, Kabelsteckverbinder, Serie: SB, gerade lang, geschirmt: ja, SPEEDCON, Polzahl: 6+4+4+PE, 6-poliges Datenelement, Kontaktart: Stift, Crimpanschluss, Kabeldurchmesserbereich: 9 mm ... 14 mm, Kodierung: Kodierung 1

## Ihre Vorteile

- Übertragung von Signalen, Daten und Leistung in nur einem Steckverbinder
- Reduzierung der Anschlusszeit mit SPEEDCON-Schnellverriegelung
- Mechanische Kodierungen verhindern zuverlässig ein Fehlstecken
- Sicherer Einsatz im Feld durch hohe Schutzarten
- Durchgängiger EMV-Schutz für zuverlässige Verbindungslösungen im industriellen Umfeld

## Kaufmännische Daten

Artikelnummer	1314970
Verpackungseinheit	1 Stück
Mindestbestellmenge	1 Stück
Hinweis	Auftragsgebundene Fertigung (keine Rücknahme)
Verkaufsschlüssel	D1 - Steckverbinder
Produktschlüssel	ABRCEB
GTIN	4063151570972
Gewicht pro Stück (inklusive Verpackung)	374,867 g
Gewicht pro Stück (exklusive Verpackung)	374,867 g
Zolltarifnummer	85366990
Ursprungsland	DE

## Technische Daten

### Hinweise

Bestellhinweis:	Crimpkontakte, 6x Ø 0,6 mm, 4x Ø 1 mm, 5x Ø 3,6 mm, separat bestellen
-----------------	---

### Sicherheitshinweis

Sicherheitshinweis	<p><b>WARNUNG:</b> Die Steckverbinder dürfen nicht unter Last gesteckt oder getrennt werden. Eine Nichtbeachtung sowie eine unsachgemäße Verwendung können Personen- und/oder Sachschäden zur Folge haben.</p> <ul style="list-style-type: none"> <li>• <b>WARNUNG:</b> Nehmen Sie nur einwandfreie Produkte in Betrieb. Die Produkte sind regelmäßig auf Beschädigungen zu überprüfen. Setzen Sie defekte Produkte sofort außer Betrieb. Tauschen Sie beschädigte Produkte aus. Eine Reparatur ist nicht möglich.</li> <li>• <b>WARNUNG:</b> Nur elektrotechnisch qualifiziertes Fachpersonal darf unter Berücksichtigung der nachfolgenden Sicherheitshinweise das Produkt installieren und betreiben. Das Fachpersonal muss mit den Grundlagen der Elektrotechnik vertraut sein. Es muss in der Lage sein, Gefahren zu erkennen und zu vermeiden. Das entsprechende Symbol auf der Verpackung weist darauf hin, dass für Installation und Betrieb elektrotechnisch fachkundiges Personal erforderlich ist.</li> <li>• Die Produkte sind für Einsatzbereiche im Anlagen-, Steuerungs- und Elektrogerätebau geeignet.</li> <li>• Bei Betrieb der Steckverbinder im Außeneinsatz sind diese gesondert gegen Umwelteinflüsse zu schützen.</li> <li>• Konfektionierte Produkte dürfen nicht manipuliert oder unsachgemäß geöffnet werden.</li> <li>• Verwenden Sie nur Gegenstecker, die nach den in den technischen Daten angegebenen Normen spezifiziert sind (z. B. die im Zubehör des Produkts im Web unter <a href="https://www.phoenixcontact.com/products">phoenixcontact.com/products</a> aufgeführten).</li> <li>• Bei direkter Verwendung des Produkts in Verbindung mit Fremdfabrikaten obliegt die Verantwortung dem Anwender.</li> <li>• Bei Betriebsspannungen &gt; 50 VAC müssen elektrisch leitfähige Steckverbindergehäuse geerdet werden</li> <li>• Für die Zusammenfassung mehrerer Stromkreise in einem Kabel und / oder einem Steckverbinder gilt VDE 0100/1.97 § 411.1.3.2 und DIN EN 60 204/11.98 § 14.1.3</li> <li>• Beachten Sie die zugehörigen technischen Daten. Die Angaben finden Sie an diesen Stellen:             <ul style="list-style-type: none"> <li>o Auf dem Produkt</li> <li>o Auf dem Verpackungsetikett</li> <li>o In der mitgelieferten Dokumentation</li> <li>o Im Web unter <a href="https://www.phoenixcontact.com/products">phoenixcontact.com/products</a> bei dem Produkt</li> </ul> </li> <li>• Verwenden Sie nur das von Phoenix Contact empfohlene Werkzeug</li> <li>• Die Einbauanweisungen / Design In-Unterlagen im Downloadbereich im Web unter <a href="https://www.phoenixcontact.com/products">phoenixcontact.com/products</a> bei dem Produkt sind zu beachten.</li> <li>• Verschließen Sie nicht gesteckte Steckverbinder mit einer</li> </ul>
--------------------	---

	<p>Schutzkappe. Das passende Zubehör ist im Zubehörbereich des Artikels im Web unter <a href="https://www.phoenixcontact.com/products">phoenixcontact.com/products</a> bei dem Produkt zu finden</p> <ul style="list-style-type: none"> <li>• Betreiben Sie den Steckverbinder nur im vollständig gesteckten und verriegelten Zustand.</li> <li>• Achten Sie darauf, dass beim Verlegen der Leitung die Zugbelastung auf den Steckverbindern nicht oberhalb der normativ festgelegten Grenzen liegt.</li> <li>• Beachten Sie den minimalen Biegeradius der Leitung. Verlegen Sie die Leitung ohne sie zu tordieren.</li> <li>• Der Steckverbinder erwärmt sich im Normalbetrieb. Abhängig von den Umgebungsbedingungen kann sich die Oberfläche des Steckverbinders weitergehend erwärmen. In dem Fall ist der Anwender für die Anbringung von Warnhinweisen (bsp. DIN EN ISO 13732-1:2008-12) verantwortlich.</li> </ul>
--	---

## Artikeleigenschaften

Produkttyp	Rundsteckverbinder (kabelseitig)
------------	----------------------------------

## Steckverbinder

### Isolierkörper

Datenrate	100 MBit/s
Kodierung	Kodierung 1
Anschlussart	Crimpanschluss
Kontaktausführung	Stift
Anwendung	Hybrid
Polzahl	15
Steckgesicht	6+4+4+PE, 6-poliges Datenelement
Anzahl Kontakt (Leistungskontakte)	5
Durchmesser Kontakt (Leistungskontakte)	3,6 mm
Litzenquerschnitt min. Kontakt (Leistungskontakte)	2,5 mm <sup>2</sup>
Litzenquerschnitt max. Kontakt (Leistungskontakte)	16 mm <sup>2</sup>
Bemessungsstrom Kontakt (Leistungskontakte)	70 A (bei Umgebungstemperatur 15 °C, siehe Deratingkurve)
Bemessungsspannung Kontakt (Leistungskontakte)	630 V AC (bei max. Anschlussquerschnitt)
Bemessungsstoßspannung	6 kV
Überspannungskategorie	III
Verschmutzungsgrad	3
Anzahl Kontakt (Signalkontakte)	4
Durchmesser Kontakt (Signalkontakte)	1 mm
Litzenquerschnitt min. Kontakt (Signalkontakte)	0,06 mm <sup>2</sup>
Litzenquerschnitt max. Kontakt (Signalkontakte)	1,5 mm <sup>2</sup>
Nennstrom je Signalkontakt	8 A (bei max. Anschlussquerschnitt)
Bemessungsspannung Kontakt (Signalkontakte)	500 V (Kontakt 1 ... 4)
Bemessungsstoßspannung	6 kV
Anzahl Kontakt	6
Durchmesser Kontakt	0,6 mm
Litzenquerschnitt min. Kontakt	0,08 mm <sup>2</sup>

# SB-8EP6A8A8L32S - Kabelsteckverbinder



1314970

<https://www.phoenixcontact.com/de/produkte/1314970>

Litzenquerschnitt max. Kontakt	0,25 mm <sup>2</sup>
Bemessungsstrom je Datenkontakt bei 25 °C	2 A (bei max. Anschlussquerschnitt)
Bemessungsspannung Kontakt	50 V
Bemessungsstoßspannung	1,5 kV
Überspannungskategorie	II, III
Verschmutzungsgrad	3
Aufstellhöhe	2000 m (4000 m bei 300 V Systemspannung nach DIN EN 60664-1)

## Gehäuse

Gewindeart	M40
Verriegelungsart	SPEEDCON
Pg-Verschraubung	ohne
Material Gehäuse	Drehteile: Kupfer-Zink Legierung (CuZn), Druckgussteile: Zink (GD-Zn)
Material Verschraubung	CuZn
Schutzart (gesteckt)	IP68/IP69K

## Dichtung

Leitungsaußendurchmesser	9 mm ... 14 mm
Material Dichtung	FKM

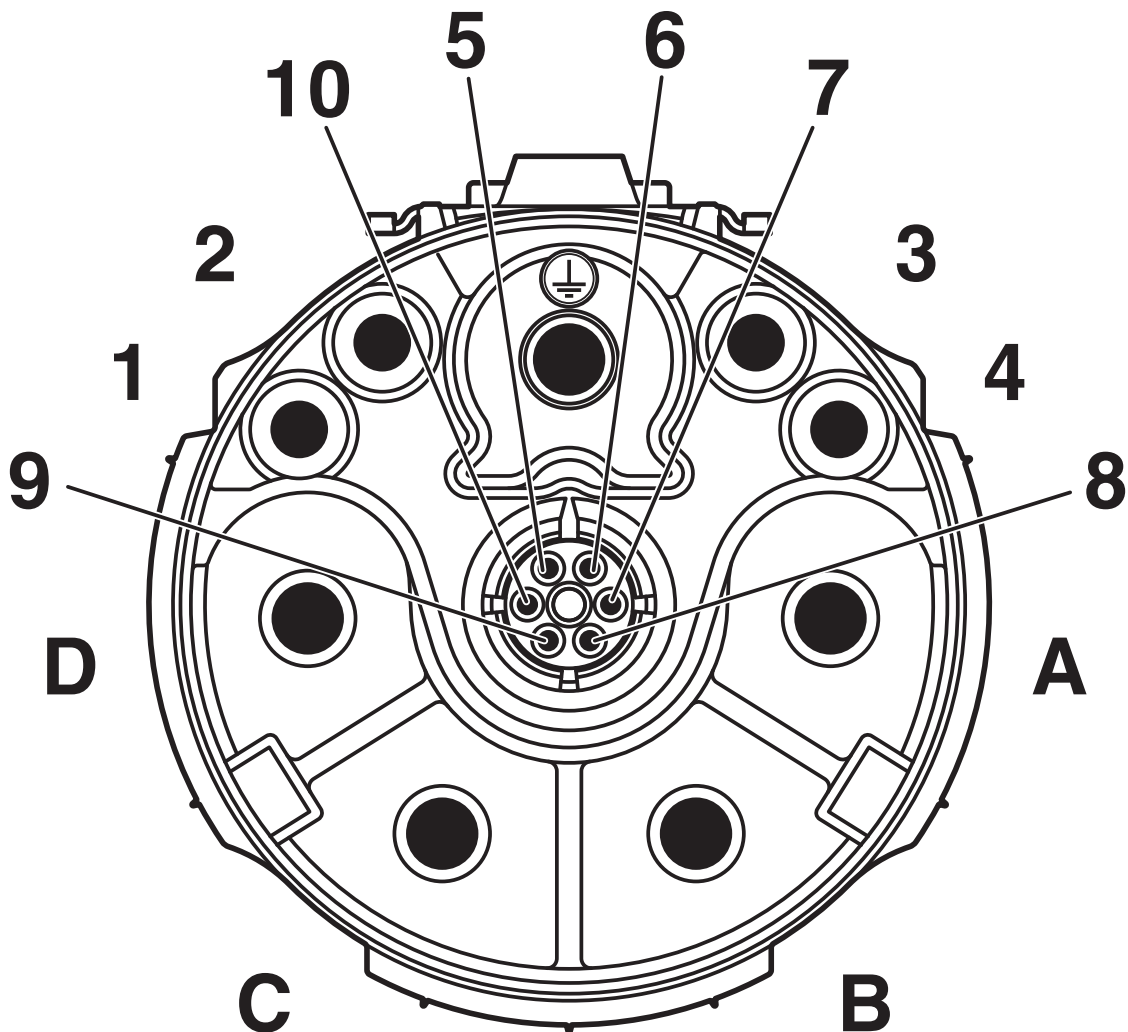
## Umwelt- und Lebensdauerbedingungen

### Umgebungsbedingungen

Umgebungstemperatur (Betrieb)	-40 °C ... 115 °C (siehe Derating-Kurve)
-------------------------------	--

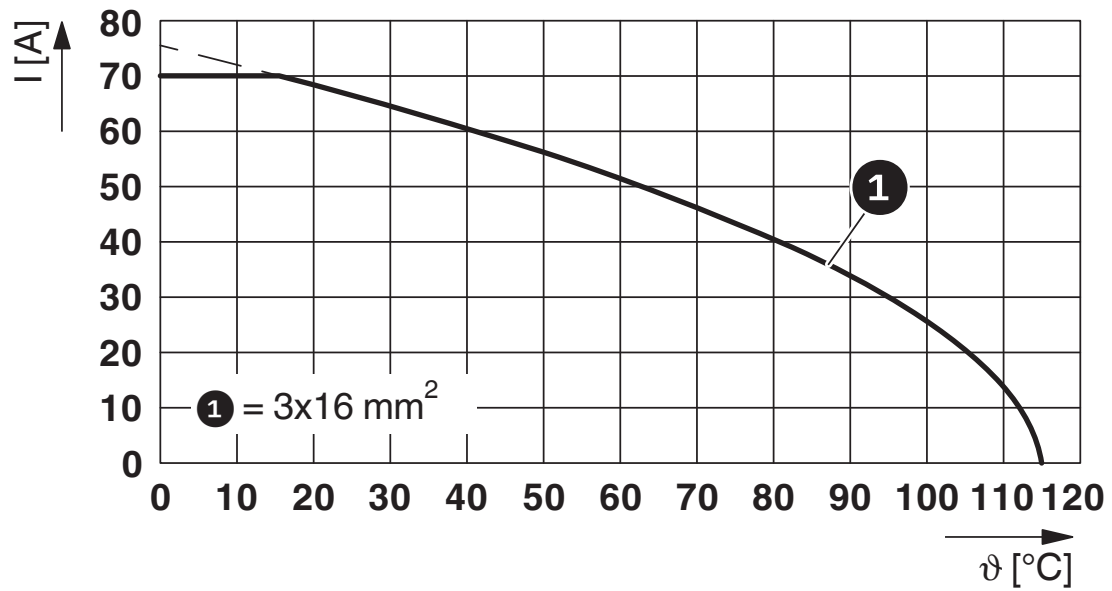
Zeichnungen

Schemazeichnung



Polbild Stift, 6-poliger Dateneinsatz

Diagramm



$I$  = Stromstärke,  $\vartheta$  = Umgebungstemperatur, Leistungskontakte A-C: 3x bis 70 A, Signalkontakte: 4x 2 A konstant, Datenkontakte: unbelastet

# SB-8EP6A8A8L32S - Kabelsteckverbinder





1314970

<https://www.phoenixcontact.com/de/produkte/1314970>

## Zulassungen

☞ Zum Herunterladen von Zertifikaten besuchen Sie die Produktdetailseite: <https://www.phoenixcontact.com/de/produkte/1314970>

 <b>cUL Recognized</b> Zulassungs-ID: E153698-20190718				
	Nennspannung $U_N$	Nennstrom $I_N$	Querschnitt AWG	Querschnitt $\text{mm}^2$
Power	600 V	24 A	6	-
Signal	500 V	4 A	1,5	-
Data	50 V	1 A	0,25	-

 <b>UL Recognized</b> Zulassungs-ID: E153698-20190718				
	Nennspannung $U_N$	Nennstrom $I_N$	Querschnitt AWG	Querschnitt $\text{mm}^2$
Power	600 V	32 A	6	-
Signal	500 V	4 A	1,5	-
Data	50 V	1 A	0,25	-

**cULus Recognized**

# SB-8EP6A8A8L32S - Kabelsteckverbinder



1314970

<https://www.phoenixcontact.com/de/produkte/1314970>

## Klassifikationen

### ECLASS

ECLASS-11.0	27440102
ECLASS-12.0	27440116
ECLASS-13.0	27440116

### ETIM

ETIM 9.0	EC002635
----------	----------



1314970

<https://www.phoenixcontact.com/de/produkte/1314970>

## Environmental product compliance

### EU RoHS

Erfüllt die Anforderungen nach RoHS-Richtlinie	Ja
Ausnahmeregelungen soweit bekannt	6(b), 6(b)-II

### China RoHS

Environment friendly use period (EFUP)	EFUP-50
	Eine artikelbezogene China RoHS Deklarationstabelle finden Sie im Downloadbereich zum jeweiligen Artikel unter „Herstellereklärung“. Für alle Artikel mit EFUP-E wird keine China RoHS Deklarationstabelle ausgestellt und benötigt.

### EU REACH SVHC

Hinweis auf REACH-Kandidatenstoff (CAS-Nr.)	Lead(CAS-Nr.: 7439-92-1)
SCIP	116df3d8-d046-4832-b34c-fd51ab9c2fca

Phoenix Contact 2025 © - Alle Rechte vorbehalten

<https://www.phoenixcontact.com>

PHOENIX CONTACT Deutschland GmbH

Flachsmarktstraße 8

D-32825 Blomberg

+49 52 35/3-1 20 00

[info@phoenixcontact.de](mailto:info@phoenixcontact.de)