

ELR H3-I-PT- 24DC/500AC-2 - Hybridmotorstarter



2903922

<https://www.phoenixcontact.com/de/produkte/2903922>

Bitte beachten Sie, dass die in diesem PDF-Dokument angezeigten Daten aus unserem Online-Katalog generiert wurden. Bitte finden Sie die vollständigen Daten in der Benutzer-Dokumentation. Es gelten unsere Allgemeinen Nutzungsbedingungen für Downloads.



Hybrid-Motorstarter zum Starten von 3~ AC-Motoren bis 500 V AC und 2,4 A Ausgangsstrom, mit 24 V DC Steuerspannung, einstellbarer Überlastabschaltung und Push-in-Anschluss.

Kaufmännische Daten

Artikelnummer	2903922
Verpackungseinheit	1 Stück
Mindestbestellmenge	1 Stück
Verkaufsschlüssel	DA
Produktschlüssel	DK7421
GTIN	4046356771450
Gewicht pro Stück (inklusive Verpackung)	227,62 g
Gewicht pro Stück (exklusive Verpackung)	217,7 g
Zolltarifnummer	85371098
Ursprungsland	DE

Technische Daten

Artikeleigenschaften

Produktfamilie	CONTACTRON
Betriebsart	100 % ED

Elektrische Eigenschaften

Anzahl Phasen	3
Art des Motorstarters	Direktstarter
Schaltfrequenz	≤ 2 Hz (lastabhängig)
Maximale Verlustleistung bei Nennbedingung	2,2 W
Schaltfrequenz	≤ 2 Hz (lastabhängig)
Verlustleistung maximal	3,3 W
Verlustleistung minimal	1,1 W
Zuordnungsart	1

Versorgung

Bemessungssteuerstromkreisspeisespannung U_S	24 V DC
Speisespannungsbereich	19,2 V DC ... 30 V DC
Bemessungssteuerspeisestrom I_S	40 mA
Schutzbeschaltung	Überspannungsschutz Verpolschutz

Isolationseigenschaften

Bemessungsisolationsspannung	500 V
Bemessungsstoßspannung	6 kV
Überspannungskategorie	III
Verschmutzungsgrad	2
Isolationseigenschaften zwischen Steuereingangs-, Speisespannung und Hilfsstromkreis zu Hauptstromkreis	Sichere Trennung (IEC 60947-1) bei Betriebsspannung ≤ 300 V AC (z. B. 230/400 V AC, 277/480 V AC) Basisisolierung (IEC 60947-1) bei Betriebsspannung 300 V AC ... 500 V AC
Isolationseigenschaften zwischen Steuereingangs- und Speisespannung zu Hilfsstromkreis	Sichere Trennung (IEC 60947-1) bei Hilfsstromkreis ≤ 300 V AC

Eingangsdaten

Steuern

Benennung Eingang	Steuereingang
Bemessungsbetätigungsspannung U_C	24 V DC
Betätigungsspannungsbereich	19,2 V DC ... 30 V DC
Bemessungsbetätigungsstrom I_C	5 mA (Eingangstyp 1)
Schaltswelle	9,6 V ("0"-Signal) 19,2 V ("1"-Signal)
Ausschaltzeit typisch	< 30 ms
Schutzbeschaltung	Verpolschutz

Ausgangsdaten

AC-Ausgang

Bemessungsbetriebsspannung U_e	500 V AC
Betriebsspannungsbereich	42 V AC ... 550 V AC
Bemessungsbetriebsstrom I_e	2,4 A (AC-51) 2,4 A (AC-53a)
Netzfrequenz	50/60 Hz
Laststrombereich	180 mA ... 2,4 A (siehe Derating)
Auslösekennlinie nach IEC 60947-4-2	Class 10A
Abkühlzeit	20 min (für Auto-Reset)
Leckstrom	0 mA
Schutzbeschaltung	Überspannungsschutz

Rückmeldeausgang

Hinweis	Rückmeldung: Potenzialfreier Wechsler-Kontakt, Signalkontakt
Kontaktausführung	1 Wechsler
Schaltvermögen nach IEC 60947-5-1	3 A (230 V, AC15) 2 A (24 V (DC13))

Anschlussdaten

Steuerkreis

Anschlussart	Push-in-Anschluss
Abisolierlänge	10 mm
Leiterquerschnitt starr	0,2 mm ² ... 2,5 mm ²
Leiterquerschnitt flexibel	0,2 mm ² ... 2,5 mm ²
Leiterquerschnitt AWG	24 ... 14

Lastkreis

Anschlussart	Push-in-Anschluss
Abisolierlänge	10 mm
Leiterquerschnitt starr	0,2 mm ² ... 2,5 mm ²
Leiterquerschnitt flexibel	0,2 mm ² ... 2,5 mm ²
Leiterquerschnitt AWG	24 ... 14

Signalisierung

Statusanzeige	LED (gelb)
Betriebsspannungsanzeige	LED grün
Fehleranzeige	LED rot

Maße

Breite	22,5 mm
Höhe	107,5 mm
Tiefe	114 mm

ELR H3-I-PT- 24DC/500AC-2 - Hybridmotorstarter



2903922

<https://www.phoenixcontact.com/de/produkte/2903922>

Materialangaben

Brennbarkeitsklasse nach UL 94 (Gehäuse)	V0 (Gehäuse)
--	--------------

Umwelt- und Lebensdauerbedingungen

Umgebungsbedingungen

Schutzart	IP20
Umgebungstemperatur (Betrieb)	-25 °C ... 70 °C (Derating beachten)
Umgebungstemperatur (Lagerung/Transport)	-40 °C ... 80 °C
Höhenlage	≤ 2000 m

Zulassungen

UKCA

Zertifikat	UKCA-konform
------------	--------------

UL-Zulassung

Zertifikat	NLDX.E228652
------------	--------------

UL-Daten

SCCR	100 kA (500 V AC (Sicherung 30 A class CC / 30 A class J (High-Fault)))
	5 kA (500 V AC (Sicherung 20 A RK5 (Standard-Fault)))
FLA	2,4 A (500 V AC)
Group installation	20 A (class RK5, SCCR 5kA, #24 - 14 AWG max. solid and stranded)
	30 A (class CC or J, SCCR 100kA, #24 - 14 AWG max, solid and stranded)
Category code	NLDX / NRNT

Normen und Bestimmungen

Normen / Bestimmungen

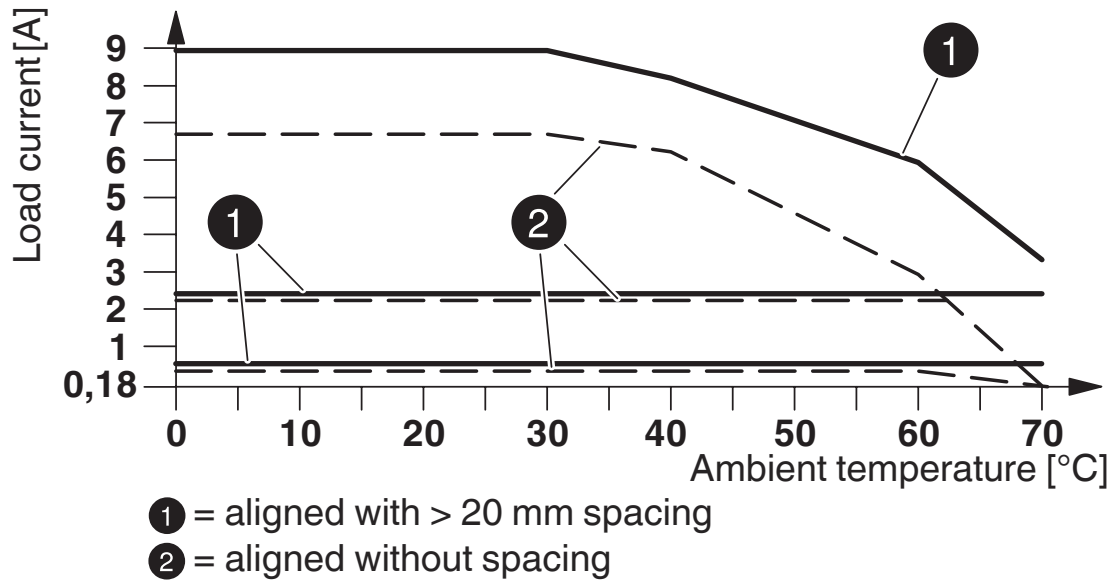
Normen/Bestimmungen	IEC 60947-1
	IEC 60947-4-2

Montage

Montageart	Tragschienenmontage
Montagehinweis	anreihbar, Abstand siehe Derating
Einbaulage	senkrecht (Tragschiene waagrecht, Motorabgang unten)

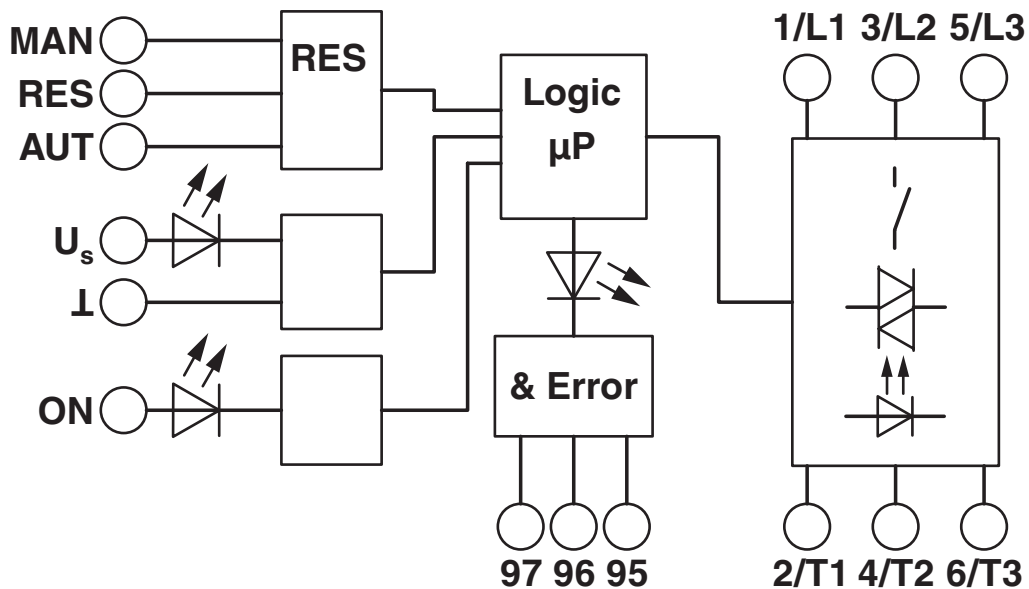
Zeichnungen

Diagramm



Derating-Diagramm

Blockschaltbild



ELR H3-I-PT- 24DC/500AC-2 - Hybridmotorstarter



2903922

<https://www.phoenixcontact.com/de/produkte/2903922>

Zulassungen

📄 Zum Herunterladen von Zertifikaten, besuchen Sie die Produktdetailseite: <https://www.phoenixcontact.com/de/produkte/2903922>



IECEE CB Scheme
Zulassungs-ID: DE1-55728



EAC
Zulassungs-ID: RU*C-DE.*08.B.00520*



UL Listed
Zulassungs-ID: FILE E 323771



CCC
Zulassungs-ID: 2016010304871315



cUL Listed
Zulassungs-ID: FILE E 323771



cUL Listed
Zulassungs-ID: E228652



UL Listed
Zulassungs-ID: E228652



CCC
Zulassungs-ID: 2024010304672817

ELR H3-I-PT- 24DC/500AC-2 - Hybridmotorstarter



2903922

<https://www.phoenixcontact.com/de/produkte/2903922>

Klassifikationen

ECLASS

ECLASS-13.0	27370905
ECLASS-15.0	27370905

ETIM

ETIM 10.0	EC001037
-----------	----------

UNSPSC

UNSPSC 21.0	25173900
-------------	----------

Environmental product compliance

EU RoHS

Erfüllt die Anforderungen nach RoHS-Richtlinie	Ja
Ausnahmeregelungen soweit bekannt	7(a), 7(c)-I

China RoHS

Environment friendly use period (EFUP)	EFUP-50
	Eine artikelbezogene China RoHS Deklarationstabelle finden Sie im Downloadbereich zum jeweiligen Artikel unter „Herstellereklärung“. Für alle Artikel mit EFUP-E wird keine China RoHS Deklarationstabelle ausgestellt und benötigt.

EU REACH SVHC

Hinweis auf REACH-Kandidatenstoff (CAS-Nr.)	1-Methyl-2-pyrrolidone (NMP)(CAS-Nr.: 872-50-4)
	Lead(CAS-Nr.: 7439-92-1)
	2,2',6,6'-tetrabromo-4,4'-isopropylidenediphenol(CAS-Nr.: 79-94-7)
SCIP	fdfd3d70-d970-4350-bc86-813dee6d6ca6