

ELR W3- 24DC/500AC- 2 - Halbleiterwendeschütz



2297293

<https://www.phoenixcontact.com/de/produkte/2297293>

Bitte beachten Sie, dass die in diesem PDF-Dokument angezeigten Daten aus unserem Online-Katalog generiert wurden. Bitte finden Sie die vollständigen Daten in der Benutzer-Dokumentation. Es gelten unsere Allgemeinen Nutzungsbedingungen für Downloads.



3-phasiges Halbleiter-Wendeschütz mit 24 V DC Eingang, 2 A Ausgangsstrom, Nullspannungsschalter, optional mit Thermosicherung

Ihre Vorteile

- Thermosicherung optional
- Stabile und kurze Schaltzeiten
- Geräuschloses und verschleißfreies Schalten
- Lange Lebensdauer
- Integrierte Schutzbeschaltung
- Integrierte Verriegelungs- und Lastverdrahtung
- Hohe Schaltfrequenz

Kaufmännische Daten

Artikelnummer	2297293
Verpackungseinheit	1 Stück
Mindestbestellmenge	1 Stück
Verkaufsschlüssel	G1 - Relais
Produktschlüssel	CK7221
Katalogseite	Seite 40 (C-5-2019)
GTIN	4046356175654
Gewicht pro Stück (inklusive Verpackung)	437,5 g
Gewicht pro Stück (exklusive Verpackung)	419,8 g
Zolltarifnummer	85364900
Ursprungsland	DE

Technische Daten

Artikeleigenschaften

Produkttyp	Halbleiterschütz
Betriebsart	100 % ED

Elektrische Eigenschaften

Anzahl Phasen	3
Prüfspannung (Eingang / Ausgang)	5 kV _{eff} (50 Hz, 60 s)
Schaltfrequenz	max. 5 Hz
Umkehrfrequenz	≤ 10 Hz

Isolationseigenschaften

Bemessungsisolationsspannung	500 V
Bemessungsstoßspannung	6 kV
Überspannungskategorie	III
Verschmutzungsgrad	2
Isolationseigenschaften zwischen Steuereingangsspannung zu Hauptstromkreis	Basisisolierung

Eingangsdaten

Steuern

Benennung Eingang	Steuereingang rechts / links
Bemessungsbetätigungsspannung U_C	24 V DC
Betätigungsspannungsbereich	19,2 V DC ... 30 V DC
Spannungsbereich bezogen auf U_C	0,8 ... 1,25 0,8 ... 1,25
Bemessungsbetätigungsstrom I_C	12,7 mA
Schaltswelle	9,6 V ("0"-Signal) 19,2 V ("1"-Signal)
Schutzbeschaltung	Verpolschutz; Suppressordiode Überspannungsschutz
Fehleranzeige	LED rot
Statusanzeige	LED gelb

Ausgangsdaten

AC-Ausgang

Bemessungsbetriebsspannung U_e	500 V AC
Betriebsspannungsbereich	48 V AC ... 575 V AC
Bemessungsbetriebsstrom bei AC-51	2 A
Bemessungsbetriebsstrom bei AC-53a	2 A
Spitzensperrspannung	1200 V
Netzfrequenz	40 Hz ... 100 Hz

Laststrombereich	100 mA ... 2 A (siehe Derating)
Leckstrom	6 mA
Restspannung	< 1,5 V
Stoßstrom	200 A (t = 10 ms)
Grenzlastintegral	250 A ² s
Schutzbeschaltung	RCV-Beschaltung
Überspannungsbegrenzung	> 575 V AC

Anschlussdaten

Steuerkreis

Anschlussart	Schraubanschluss
Abisolierlänge	8 mm
Schraubengewinde	M3
Leiterquerschnitt starr	0,2 mm ² ... 2,5 mm ²
Leiterquerschnitt flexibel	0,2 mm ² ... 2,5 mm ²
Leiterquerschnitt AWG	24 ... 14
Anzugsdrehmoment	0,5 Nm ... 0,6 Nm 5 lb _f -in. ... 7 lb _f -in.

Lastkreis

Anschlussart	Schraubanschluss
Abisolierlänge	8 mm
Schraubengewinde	M3
Leiterquerschnitt starr	0,2 mm ² ... 2,5 mm ²
Leiterquerschnitt flexibel	0,2 mm ² ... 2,5 mm ²
Leiterquerschnitt AWG	24 ... 14
Anzugsdrehmoment	0,5 Nm ... 0,6 Nm 5 lb _f -in. ... 7 lb _f -in.

Signalisierung

Statusanzeige	LED gelb
Fehleranzeige	LED rot

Maße

Breite	40 mm
Höhe	99 mm
Tiefe	114,5 mm

Umwelt- und Lebensdauerbedingungen

Umgebungsbedingungen

Schutzart	IP20
Umgebungstemperatur (Betrieb)	-25 °C ... 70 °C
Umgebungstemperatur (Lagerung/Transport)	-25 °C ... 70 °C

Zulassungen

UKCA

Zertifikat	UKCA-konform
------------	--------------

UL-Zulassung

Zertifikat	NMFT.E323771
------------	--------------

UL-Daten

SCCR	5 kA (20 A RK5 (standard fault) fuse)
------	---------------------------------------

Normen und Bestimmungen

Normen / Bestimmungen

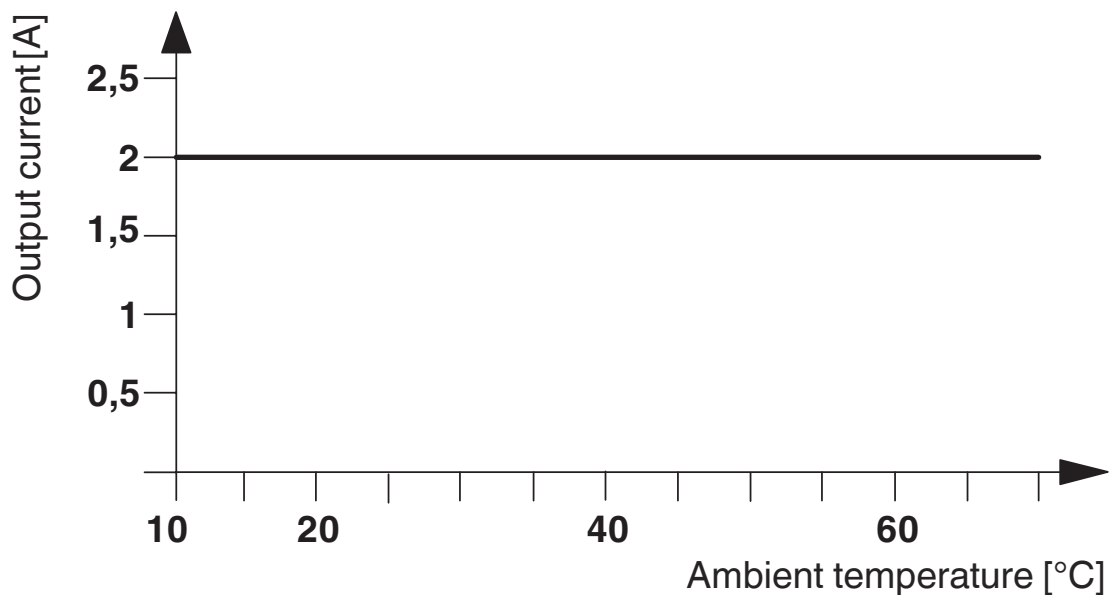
Normen/Bestimmungen	DIN EN 50178
	EN 60947

Montage

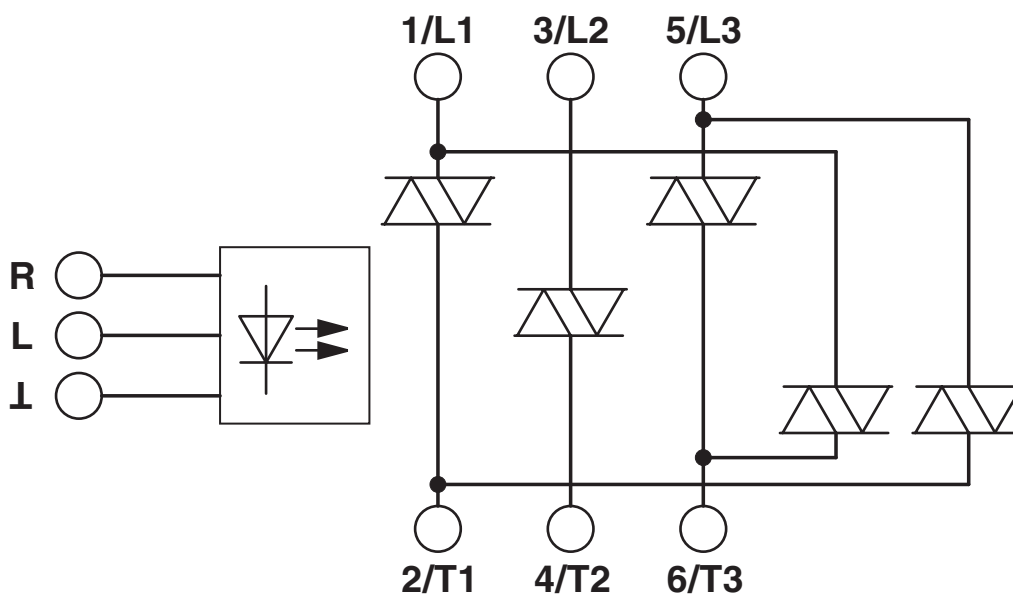
Montageart	Tragschienenmontage
Montagehinweis	anreihbar im Abstand = 20 mm
Einbaulage	senkrecht (Tragschiene waagrecht)

Zeichnungen

Diagramm



Blockschaltbild



2297293

<https://www.phoenixcontact.com/de/produkte/2297293>

Zulassungen

📄 Zum Herunterladen von Zertifikaten besuchen Sie die Produktdetailseite: <https://www.phoenixcontact.com/de/produkte/2297293>



EAC

Zulassungs-ID: RU*C-DE.*08.B.00520*



UL Listed

Zulassungs-ID: FILE E 323771



cUL Listed

Zulassungs-ID: FILE E 323771

cULus Listed

2297293

<https://www.phoenixcontact.com/de/produkte/2297293>

Klassifikationen

ECLASS

ECLASS-11.0	27371003
ECLASS-13.0	27371003
ECLASS-12.0	27371003

ETIM

ETIM 9.0	EC000066
----------	----------

UNSPSC

UNSPSC 21.0	39122300
-------------	----------

2297293

<https://www.phoenixcontact.com/de/produkte/2297293>

Environmental product compliance

REACH SVHC	Lead 7439-92-1
China RoHS	Zeitraum für bestimmungsgemäße Verwendung (EFUP): 50 Jahre
	Informationen über gefährliche Substanzen finden Sie in der Herstellereklärung unter "Downloads"

2297293

<https://www.phoenixcontact.com/de/produkte/2297293>

Zubehör

US-EMLP (15X5) - Kunststoffschild

0828790

<https://www.phoenixcontact.com/de/produkte/0828790>



Kunststoffschild, Karte, weiß, unbeschriftet, beschriftbar mit: BLUEMARK ID COLOR, BLUEMARK ID, THERMOMARK PRIME, THERMOMARK CARD 2.0, THERMOMARK CARD, Montageart: kleben, Schriftfeldgröße: 15 x 5 mm, Anzahl der Einzelschilder: 189

UC-EMLP (15X5) - Kunststoffschild

0819301

<https://www.phoenixcontact.com/de/produkte/0819301>



Kunststoffschild, Matte, weiß, unbeschriftet, beschriftbar mit: BLUEMARK ID COLOR, BLUEMARK ID, BLUEMARK CLED, PLOTMARK, CMS-P1-PLOTTER, Montageart: kleben, Schriftfeldgröße: 15 x 5 mm, Anzahl der Einzelschilder: 10

ELR W3- 24DC/500AC- 2 - Halbleiterwendeschütz



2297293

<https://www.phoenixcontact.com/de/produkte/2297293>

THERMAL FUSE TF104 - Sicherung

2900796

<https://www.phoenixcontact.com/de/produkte/2900796>



Die Thermosicherung überwacht den Kühlkörper, der elektronischen Lastrelais (ELR ...3-.../500AC-...), auf Übertemperatur.

Phoenix Contact 2023 © - Alle Rechte vorbehalten

<https://www.phoenixcontact.com>

PHOENIX CONTACT Deutschland GmbH

Flachsmarktstraße 8

D-32825 Blomberg

+49 52 35/3-1 20 00

info@phoenixcontact.de