

# ELR W1/ 6-24DC - Wendelastrelais



2982090

<https://www.phoenixcontact.com/de/produkte/2982090>

Bitte beachten Sie, dass die in diesem PDF-Dokument angezeigten Daten aus unserem Online-Katalog generiert wurden. Bitte finden Sie die vollständigen Daten in der Benutzer-Dokumentation. Es gelten unsere Allgemeinen Nutzungsbedingungen für Downloads.



Elektronisches Wendelastrelais, zur Ansteuerung von DC-Motoren, mit Leuchtanzeige und Schutzbeschaltung, Ausgang: 10-30 V DC/6 A mit einer Umschaltzeit von 80 ms

## Kaufmännische Daten

Artikelnummer	2982090
Verpackungseinheit	1 Stück
Mindestbestellmenge	1 Stück
Verkaufsschlüssel	G1 - Relais
Produktschlüssel	CK7622
Katalogseite	Seite 46 (C-5-2019)
GTIN	4017918943936
Gewicht pro Stück (inklusive Verpackung)	118,9 g
Gewicht pro Stück (exklusive Verpackung)	112,3 g
Zolltarifnummer	85371098
Ursprungsland	DE

## Technische Daten

### Hinweise

#### Nutzungsbeschränkung

EMV-Hinweis	EMV: Klasse-A-Produkt, siehe Herstellererklärung im Downloadbereich
-------------	---

### Artikeleigenschaften

Produkttyp	Halbleiterschütz
Produktfamilie	CONTACTRON
Betriebsart	100 % ED

#### Isolationseigenschaften

Isolierung	Basisisolierung
------------	-----------------

#### Isolationseigenschaften: Luft- und Kriechstrecken zwischen den Stromkreisen

Isolierung	Basisisolierung
Überspannungskategorie	III
Verschmutzungsgrad	2

### Elektrische Eigenschaften

Anzahl Phasen	1
Prüfspannung (Eingang / Ausgang)	2,5 kV <sub>eff</sub> (50 Hz, 60 s)

#### Versorgung

Benennung Eingang	Geräteversorgung
Bemessungssteuerstromkreisspeisespannung $U_S$	24 V DC
Speisespannungsbereich	10 V DC ... 30 V DC
Bemessungssteuerspeisestrom $I_S$	7 mA
Schutzbeschaltung	Überspannungsschutz

### Eingangsdaten

#### Steuern

Benennung Eingang	Steuereingang rechts / links
Stromaufnahme	3 mA
Bemessungsbetätigungsspannung $U_C$	24 V DC
Betätigungsspannungsbereich	19,2 V DC ... 28,8 V DC
Bemessungsbetätigungsstrom $I_C$	3 mA
Einschaltzeit typisch	200 $\mu$ s
Schutzbeschaltung	Verpolschutz Überspannungsschutz
Überspannungsbegrenzung	> 33 V DC
Umschaltzeit $R_L/L_L$ (Einschaltzeit)	80 ms

# ELR W1/ 6-24DC - Wendelastrelais



2982090

<https://www.phoenixcontact.com/de/produkte/2982090>

## Ausgangsdaten

### DC-Ausgang

Bemessungsbetriebsspannung $U_e$	24 V DC
Betriebsspannungsbereich	10 V DC ... 30 V DC
Bemessungsbetriebsstrom (Lastausgang)	6 A
Laststrom	6 A (siehe Derating)
Ruhestrom	ca. 7 mA (im Off-Zustand)
Schutzbeschaltung	Verpolschutz Überspannungsschutz
Überspannungsbegrenzung	> 33 V DC
Strombegrenzung bei Kurzschluss	20 A

## Anschlussdaten

### Steuerkreis

Anschlussart	Schraubanschluss
Abisolierlänge	8 mm
Schraubengewinde	M3
Leiterquerschnitt starr	0,14 mm <sup>2</sup> ... 2,5 mm <sup>2</sup>
Leiterquerschnitt flexibel	0,14 mm <sup>2</sup> ... 2,5 mm <sup>2</sup>
Leiterquerschnitt AWG	26 ... 14
Anzugsdrehmoment	0,5 Nm ... 0,6 Nm 5 lb <sub>F</sub> -in. ... 7 lb <sub>F</sub> -in.

### Lastkreis

Anschlussart	Schraubanschluss
Abisolierlänge	8 mm
Schraubengewinde	M3
Leiterquerschnitt starr	0,14 mm <sup>2</sup> ... 2,5 mm <sup>2</sup>
Leiterquerschnitt flexibel	0,14 mm <sup>2</sup> ... 2,5 mm <sup>2</sup>
Leiterquerschnitt AWG	26 ... 14
Anzugsdrehmoment	0,5 Nm ... 0,6 Nm 5 lb <sub>F</sub> -in. ... 7 lb <sub>F</sub> -in.

## Signalisierung

Statusanzeige	LED gelb
Betriebsspannungsanzeige	LED grün

## Maße

Breite	12,5 mm
Höhe	99 mm
Tiefe	114,5 mm

## Materialangaben

# ELR W1/ 6-24DC - Wendelastrelais



2982090

<https://www.phoenixcontact.com/de/produkte/2982090>

Farbe	grau (RAL 7042)
-------	-----------------

## Umwelt- und Lebensdauerbedingungen

### Umgebungsbedingungen

Schutzart	IP20
Umgebungstemperatur (Betrieb)	-20 °C ... 60 °C
Umgebungstemperatur (Lagerung/Transport)	-20 °C ... 80 °C

## Zulassungen

### UKCA

Zertifikat	UKCA-konform
------------	--------------

### UL-Zulassung

Zertifikat	NLDX.E228652
------------	--------------

## Normen und Bestimmungen

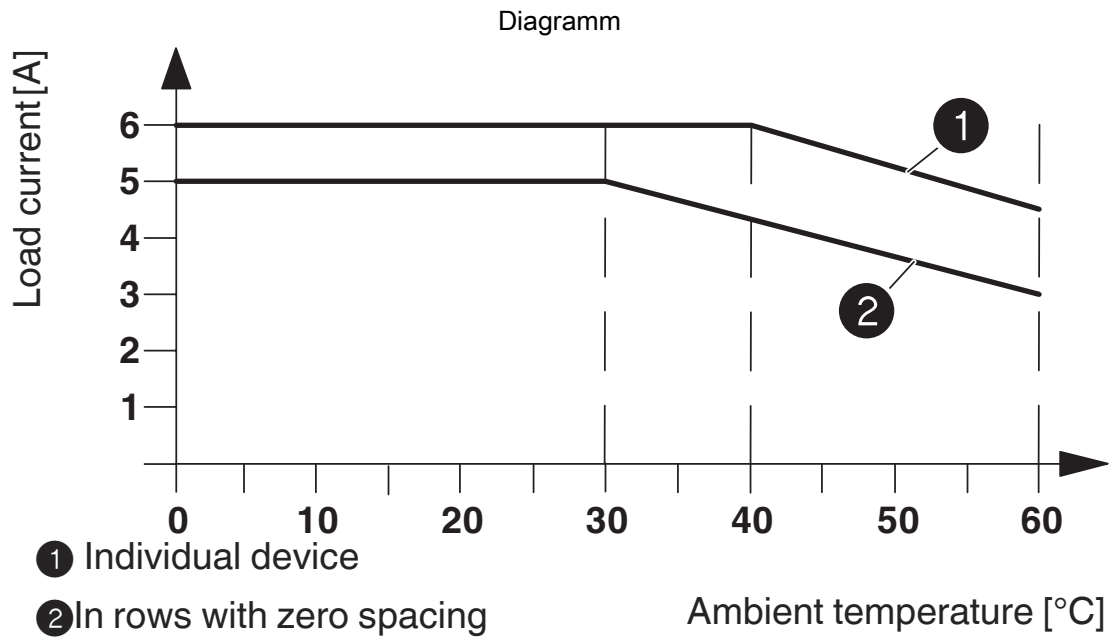
### Luft- und Kriechstrecken zwischen den Stromkreisen

Normen/Bestimmungen	EN 50178
---------------------	----------

## Montage

Montageart	Tragschienenmontage
Montagehinweis	anreihbar, Abstand siehe Derating
Einbaulage	senkrecht (Tragschiene waagrecht, Motorabgang unten)

## Zeichnungen



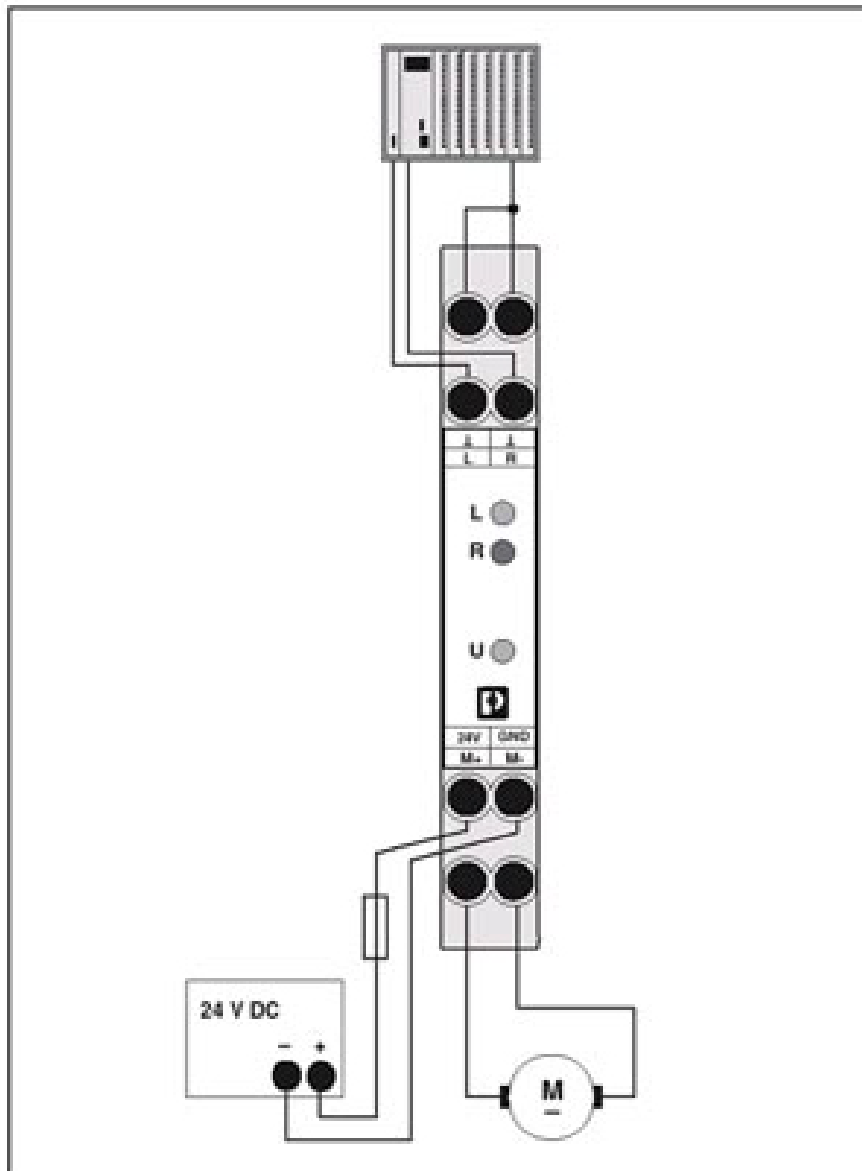
# ELR W1/ 6-24DC - Wendelastrelais

2982090

<https://www.phoenixcontact.com/de/produkte/2982090>



Applikationszeichnung



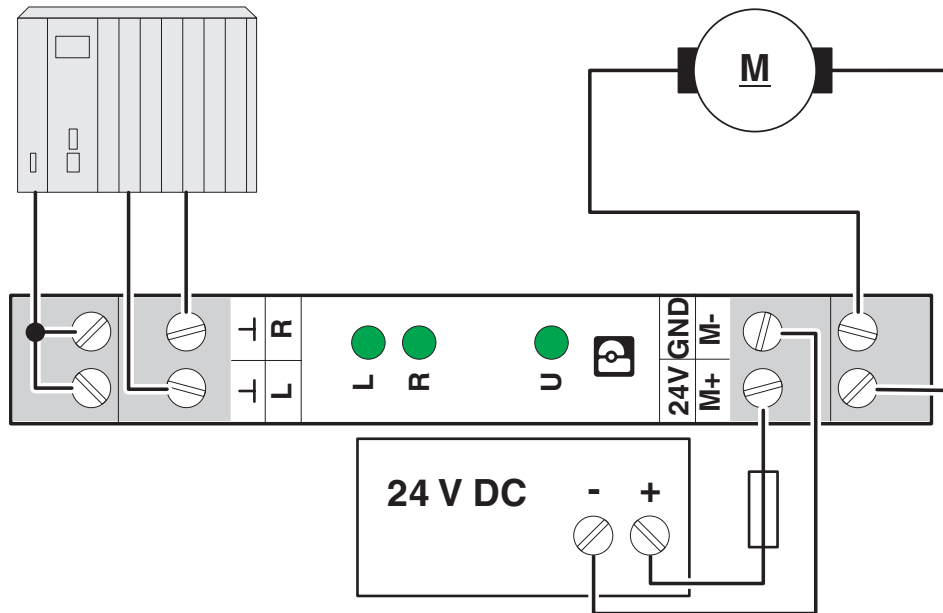
Applikationsbeispiel

# ELR W1/ 6-24DC - Wendelastrelais

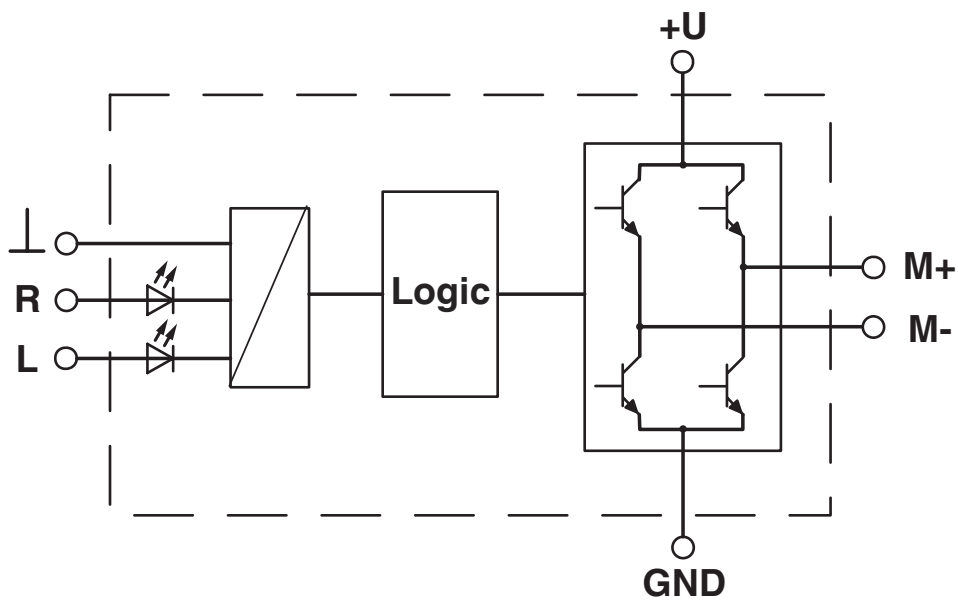
2982090

<https://www.phoenixcontact.com/de/produkte/2982090>

Anschlusszeichnung



Blockschaltbild



# ELR W1/ 6-24DC - Wendelastrelais



2982090

<https://www.phoenixcontact.com/de/produkte/2982090>

## Zulassungen

🔗 Zum Herunterladen von Zertifikaten besuchen Sie die Produktdetailseite: <https://www.phoenixcontact.com/de/produkte/2982090>



**EAC**

Zulassungs-ID: TR\_TS\_D\_00573\_c



**UL Listed**

Zulassungs-ID: FILE E 228652



**cUL Listed**

Zulassungs-ID: FILE E 228652

**cULus Listed**



# ELR W1/ 6-24DC - Wendelastrelais

2982090

<https://www.phoenixcontact.com/de/produkte/2982090>



## Klassifikationen

### ECLASS

ECLASS-11.0	27371018
ECLASS-12.0	27371018
ECLASS-13.0	27371018

### ETIM

ETIM 9.0	EC002552
----------	----------

### UNSPSC

UNSPSC 21.0	39122300
-------------	----------

# ELR W1/ 6-24DC - Wendelastrelais



2982090

<https://www.phoenixcontact.com/de/produkte/2982090>

## Environmental product compliance

REACH SVHC	Lead 7439-92-1
China RoHS	Zeitraum für bestimmungsgemäße Verwendung (EFUP): 50 Jahre
	Informationen über gefährliche Substanzen finden Sie in der Herstellereklärung unter "Downloads"

Phoenix Contact 2023 © - Alle Rechte vorbehalten  
<https://www.phoenixcontact.com>

PHOENIX CONTACT Deutschland GmbH  
Flachmarktstraße 8  
D-32825 Blomberg  
+49 52 35/3-1 20 00  
[info@phoenixcontact.de](mailto:info@phoenixcontact.de)