

BT-1S-230AC/A - Überspannungsschutzgerät Typ 3



2803409

<https://www.phoenixcontact.com/de/produkte/2803409>

Bitte beachten Sie, dass die in diesem PDF-Dokument angezeigten Daten aus unserem Online-Katalog generiert wurden. Bitte finden Sie die vollständigen Daten in der Benutzer-Dokumentation. Es gelten unsere Allgemeinen Nutzungsbedingungen für Downloads.



Typ 3-Ableiter zur universellen Montage in Installationsdosen, Brüstungskanälen, Unterflurinstallationen oder direkt im Endgerät. Schaltung thermisch überwacht, akustische Defektmeldung. Installation in Stich- oder Durchgangsverdrahtung. Ausführung: 230 V AC

Ihre Vorteile

- Optimal ergänzender Schutz der Gebäudeinstallation für eine erhöhte Lebensdauer und Verfügbarkeit der Endgeräte
- Universell einsetzbar, dank kompakter Bauform
- Verdeckter Überspannungsschutz durch Installation in der Geräteeinbaudose
- Bestens informiert dank optischer oder akustischer Defektmeldung

Kaufmännische Daten

| | |
|--|--------------------------|
| Artikelnummer | 2803409 |
| Verpackungseinheit | 10 Stück |
| Mindestbestellmenge | 1 Stück |
| Verkaufsschlüssel | K1 - Überspannungsschutz |
| Produktschlüssel | CL1441 |
| Katalogseite | Seite 87 (C-4-2019) |
| GTIN | 4046356350976 |
| Gewicht pro Stück (inklusive Verpackung) | 27,35 g |
| Gewicht pro Stück (exklusive Verpackung) | 27,35 g |
| Zolltarifnummer | 85363010 |
| Ursprungsland | DE |

BT-1S-230AC/A - Überspannungsschutzgerät Typ 3



2803409

<https://www.phoenixcontact.com/de/produkte/2803409>

Technische Daten

Artikeleigenschaften

| | |
|---|-----------------|
| Produkttyp | Geräteschutz |
| Produktfamilie | BLOCKTRAB |
| Stromversorgungssystem IEC | TN-S |
| | TT |
| | IT mit N-Leiter |
| Bauform | Einbaumodul |
| Abstand zu aktiven und geerdeten Teilen | 3 mm |
| Polzahl | 2 |
| Meldung Überspannungsschutz defekt | akustisch |

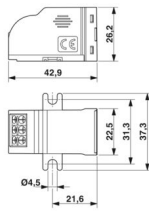
Isolationseigenschaften

| | |
|---|------|
| Überspannungskategorie | III |
| Verschmutzungsgrad | 2 |
| IEC-Prüfklasse | III |
| | T3 |
| EN Type | T3 |
| Anzahl der Ports | One |
| Abstand zu aktiven und geerdeten Teilen | 3 mm |

Anschlussdaten

| | |
|----------------------------|---|
| Anschlussart | Zugfederanschluss |
| Leiterquerschnitt flexibel | 0,2 mm ² ... 2,5 mm ² |
| Leiterquerschnitt starr | 0,2 mm ² ... 2,5 mm ² |
| Leiterquerschnitt AWG | 24 ... 14 |

Maße

| | |
|--------------|--|
| Maßzeichnung |  |
| Breite | 22,5 mm |
| Höhe | 43 mm |
| Tiefe | 26,2 mm |

Materialangaben

| | |
|--------------------------------|--------------------|
| Farbe | schwarz (RAL 9005) |
| Brennbarkeitsklasse nach UL 94 | V-0 |
| CTI-Wert des Materials | 600 |

BT-1S-230AC/A - Überspannungsschutzgerät Typ 3



2803409

<https://www.phoenixcontact.com/de/produkte/2803409>

| | |
|------------------|--------|
| Isolierstoff | PA 6.6 |
| Material Gehäuse | PA 6.6 |

Schutzschaltung

| | |
|--|---|
| Schutzpfade | L-N |
| | L-PE |
| | N-PE |
| Wirkungsrichtung | L(N)-PE |
| Nennspannung U_N | 230/400 V AC (TN-S) |
| | 230/400 V AC (TT - nur in Verbindung mit RCD) |
| Nennfrequenz f_N | 50 Hz (60 Hz) |
| Höchste Dauerspannung U_C (L-N) | 275 V AC |
| Höchste Dauerspannung U_C (L-PE) | 440 V AC |
| Höchste Dauerspannung U_C (N-PE) | 440 V AC |
| Nennlaststrom I_L | 16 A (30 °C) |
| Schutzleiterstrom I_{PE} | ≤ 3 μ A |
| Standby-Leistungsaufnahme P_C | ≤ 400 mVA |
| Referenzprüfspannung U_{REF} | 255 V AC |
| Nennableitstoßstrom I_n (8/20) μ s | 3 kA |
| Maximaler Ableitstoßstrom I_{max} (8/20) μ s | 8 kA |
| Kombinierter Stoß U_{OC} | 6 kV |
| Schutzpegel U_p (L-N) | ≤ 1,3 kV |
| Schutzpegel U_p (L-PE) | ≤ 1,5 kV |
| Schutzpegel U_p (N-PE) | ≤ 1,5 kV |
| Restspannung bei I_{amax} (L-N) | ≤ 1,3 kV (bei U_{OC}) |
| Restspannung bei I_{amax} (L-PE) | ≤ 1,5 kV (bei U_{OC}) |
| Restspannung bei I_{amax} (N-PE) | ≤ 1,5 kV (bei U_{OC}) |
| TOV-Verhalten bei U_T (L-N) | 335 V AC (5 s / withstand mode) |
| | 440 V AC (120 min / safe failure mode) |
| TOV-Verhalten bei U_T (L-PE) | 440 V AC (5 s / withstand mode) |
| | 440 V AC (120 min / withstand mode) |
| | 1455 V AC (200 ms / safe failure mode) |
| TOV-Verhalten bei U_T (N-PE) | 1200 V AC (200 ms / safe failure mode) |
| Ansprechzeit t_A (L-N) | ≤ 25 ns |
| Ansprechzeit t_A (L-PE) | ≤ 100 ns |
| Kurzschlussfestigkeit I_{SCCR} | 1 kA AC |
| Maximale Vorsicherung bei Stickleitungsverdrahtung | 16 A (MCB B) |

Umwelt- und Lebensdauerbedingungen

Umgebungsbedingungen

| | |
|--|------------------|
| Schutzart | IP20 |
| Umgebungstemperatur (Betrieb) | -30 °C ... 75 °C |
| Umgebungstemperatur (Lagerung/Transport) | -30 °C ... 75 °C |
| Höhenlage | ≤ 2000 m (amsl) |

BT-1S-230AC/A - Überspannungsschutzgerät Typ 3



2803409

<https://www.phoenixcontact.com/de/produkte/2803409>

| | |
|--------------------------------------|--------------|
| Zulässige Luftfeuchtigkeit (Betrieb) | 5 % ... 95 % |
|--------------------------------------|--------------|

Normen und Bestimmungen

Luft- und Kriechstrecken

| | |
|---------------------|--|
| Normen/Bestimmungen | EN 60664-1 / IEC 60664-1 / IEC 61643-1 / EN 61643-11 |
| Normen/Bestimmungen | IEC 61643-11 |
| Hinweis | 2011 |
| Normen/Bestimmungen | EN 61643-11 |
| Hinweis | 2012 |

Montage

| | |
|------------|----------------|
| Montageart | Schraubmontage |
|------------|----------------|

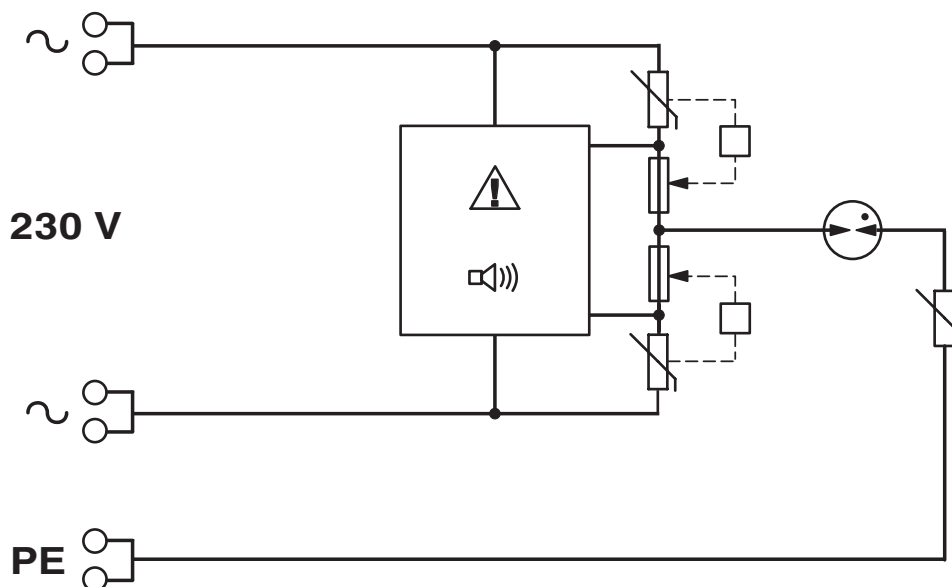
BT-1S-230AC/A - Überspannungsschutzgerät Typ 3

2803409

<https://www.phoenixcontact.com/de/produkte/2803409>



Schaltplan



BT-1S-230AC/A - Überspannungsschutzgerät Typ 3



2803409

<https://www.phoenixcontact.com/de/produkte/2803409>

Zulassungen

📄 Zum Herunterladen von Zertifikaten besuchen Sie die Produktdetailseite: <https://www.phoenixcontact.com/de/produkte/2803409>



EAC

Zulassungs-ID: RU C-DE.*09.B.00169

BT-1S-230AC/A - Überspannungsschutzgerät Typ 3



2803409

<https://www.phoenixcontact.com/de/produkte/2803409>

Klassifikationen

ECLASS

ECLASS-13.0

27171203

ETIM

ETIM 9.0

EC000942

UNSPSC

UNSPSC 21.0

39121600

2803409

<https://www.phoenixcontact.com/de/produkte/2803409>

Environmental product compliance

EU RoHS

| | |
|--|--------|
| Erfüllt die Anforderungen nach RoHS-Richtlinie | Ja |
| Ausnahmeregelungen soweit bekannt | 7(c)-I |

China RoHS

| | |
|--|--|
| Environment friendly use period (EFUP) | EFUP-50 |
| | Eine artikelbezogene China RoHS Deklarationstabelle finden Sie im Downloadbereich zum jeweiligen Artikel unter „Herstellereklärung“. Für alle Artikel mit EFUP-E wird keine China RoHS Deklarationstabelle ausgestellt und benötigt. |

EU REACH SVHC

| | |
|---|--|
| Hinweis auf REACH-Kandidatenstoff (CAS-Nr.) | Kein Stoff mit einem Massenanteil von mehr als 0,1 % |
|---|--|

Phoenix Contact 2025 © - Alle Rechte vorbehalten
<https://www.phoenixcontact.com>

PHOENIX CONTACT Deutschland GmbH
Flachmarktstraße 8
D-32825 Blomberg
+49 52 35/3-1 20 00
info@phoenixcontact.de