

# SOL-SC-2ST-0-DC-2MPPT-1000SE - Generatoranschlusskasten



1016812

<https://www.phoenixcontact.com/de/produkte/1016812>

Bitte beachten Sie, dass die in diesem PDF-Dokument angezeigten Daten aus unserem Online-Katalog generiert wurden. Bitte finden Sie die vollständigen Daten in der Benutzer-Dokumentation. Es gelten unsere Allgemeinen Nutzungsbedingungen für Downloads.



Generatoranschlusskasten; MPP-Spannung: 1000 V DC; String-Anzahl: 2; Anzahl der unterstützten MPP-Tracker: 2; Überspannungsschutz: T1 / T2; Ausstattung: ohne Sonderausstattung; Art der Leitungseinführung: Kabelverschraubung

## Produktbeschreibung

Die Solarline Generatoranschlusskästen (GAKs) werden in kleinen Aufdachanlagen genauso wie in großen Freifeldanlagen eingesetzt. Die Hauptaufgaben der GAKs sind der Überspannungsschutz des PV-Systems, ggf. das Sammeln von Strings und das Durchschleifen des Schutz-Potenzialausgleichleiters zum örtlichen Potenzialausgleich.

Weitere Funktionen sind optional und abhängig von der Ausstattung.

Beispiele für optionale Funktionen sind der Schutz der Strings durch String-Sicherungen sowie das Freischalten der Strings per DC-Lasttrennschalter oder DC-Feuerweherschalter.

Den vollen Funktionsumfang des GAKs können Sie aus seiner Artikelbezeichnung ableiten (siehe Anwenderhinweis zum Typenschlüssel des GAKs, herunterladbar im Bereich "Downloads").

## Ihre Vorteile

- Schnelle Installation und Inbetriebnahme
- Normgerechte Schaltgerätekombination dank Anwendung der DIN EN 61439
- Anwendungsorientierte Beratung
- Großes Portfolio an vorrätigen Generatoranschlusskästen

## Kaufmännische Daten

Artikelnummer	1016812
Verpackungseinheit	1 Stück
Mindestbestellmenge	1 Stück
Verkaufsschlüssel	DV
Produktschlüssel	DTHTAA
GTIN	4055626499154
Gewicht pro Stück (inklusive Verpackung)	2.449 g
Gewicht pro Stück (exklusive Verpackung)	2.441 g
Zolltarifnummer	85363030
Ursprungsland	DE

# SOL-SC-2ST-0-DC-2MPPT-1000SE - Generatoranschlusskasten



1016812

<https://www.phoenixcontact.com/de/produkte/1016812>

## Technische Daten

### Artikeleigenschaften

Ausstattung	ohne Sonderausstattung
-------------	------------------------

### Isolationseigenschaften

Schutzklasse	II
--------------	----

### Elektrische Eigenschaften

#### Allgemein

MPP-Spannung $U_n$	max. 1000 V DC
Leerlaufspannung $U_{OC}$	max. 1100 V DC
Strom pro String $I_{max}$	max. 20 A
Summenstrom pro MPP-Tracker	max. 40 A

#### Überspannungsschutz

EN Type	T1 / T2
IEC-Prüfklasse	T1 / T2
Schutzpegel $U_p$	$\leq 3,5$ kV
Gesamtableitstoßstrom $I_{Total}$ (10/350) $\mu s$	5 kA
Gesamtableitstoßstrom $I_{Total}$ (8/20) $\mu s$	40 kA
Kurzschlussfestigkeit $I_{SCPV}$	40 A

### Eingangsdaten

#### DC

Anzahl der Eingänge (Strings)	2 (pro MPP-Tracker)
Anzahl unterstützter MPP-Tracker	2

### Ausgangsdaten

#### DC

Anzahl der Ausgänge (MPP-Tracker)	2
Anzahl der Ausgänge ( $\pm$ pro MPP-Tracker)	1 (pro MPP-Tracker)

### Anschlussdaten

#### DC-Eingang

Art der Leitungseinführung	Kabelverschraubung
Anschlussart	Push-in-Anschluss
Leitungsquerschnittsbereich	2,5 mm <sup>2</sup> ... 6 mm <sup>2</sup>
Leitungsaußendurchmesser	3 mm ... 6,5 mm

#### Blitzschutz-Potenzialausgleichs- & Erdungsleiter

Art der Leitungseinführung	Kabelverschraubung
----------------------------	--------------------

# SOL-SC-2ST-0-DC-2MPPT-1000SE - Generatoranschlusskasten



1016812

<https://www.phoenixcontact.com/de/produkte/1016812>

Anschlussart	Schraubanschluss
Leitungsquerschnitt	2x 16 mm <sup>2</sup>
Leitungsaußendurchmesser	6 mm ... 12 mm

## DC-Ausgang

Art der Leitungseinführung	Kabelverschraubung
Anschlussart	Push-in-Anschluss
Leitungsquerschnittsbereich	2,5 mm <sup>2</sup> ... 6 mm <sup>2</sup>
Leitungsaußendurchmesser	3 mm ... 6,5 mm

## Maße

### Gehäuse

Breite	254 mm
Höhe	180 mm
Tiefe	111 mm

## Materialangaben

Material Gehäuse	Polycarbonat
Material Deckel/Tür	Polycarbonat (transparent)

## Umwelt- und Lebensdauerbedingungen

### Umgebungsbedingungen

Schutzart	IP65
Umgebungstemperatur (Betrieb)	-20 °C ... 55 °C

## Normen und Bestimmungen

Normbezeichnung	Niederspannungs-Schaltgerätekombinationen - Teil 2: Energie-Schaltgerätekombinationen
Normen/Bestimmungen	EN 61439-2

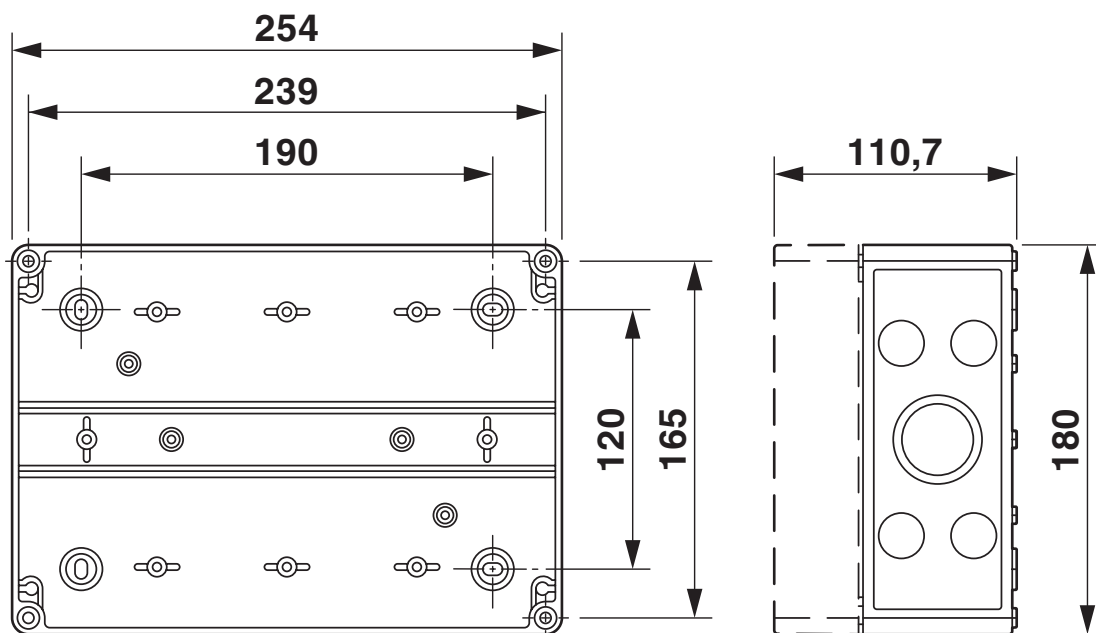
# SOL-SC-2ST-0-DC-2MPPT-1000SE - Generatoranschlusskasten

1016812

<https://www.phoenixcontact.com/de/produkte/1016812>

## Zeichnungen

Maßzeichnung



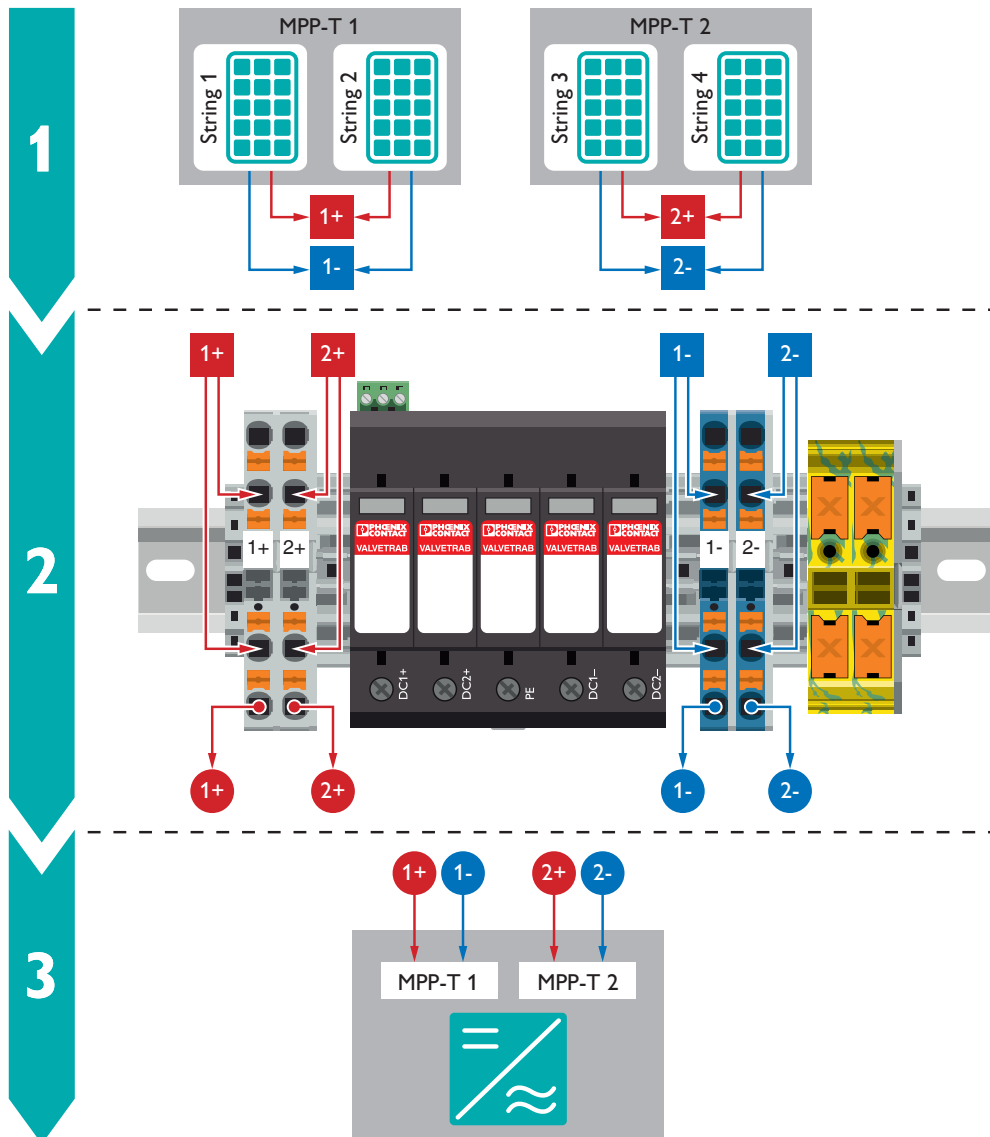
Gehäusemaße

# SOL-SC-2ST-0-DC-2MPPT-1000SE - Generatoranschlusskasten

1016812

<https://www.phoenixcontact.com/de/produkte/1016812>

## Anschlusszeichnung



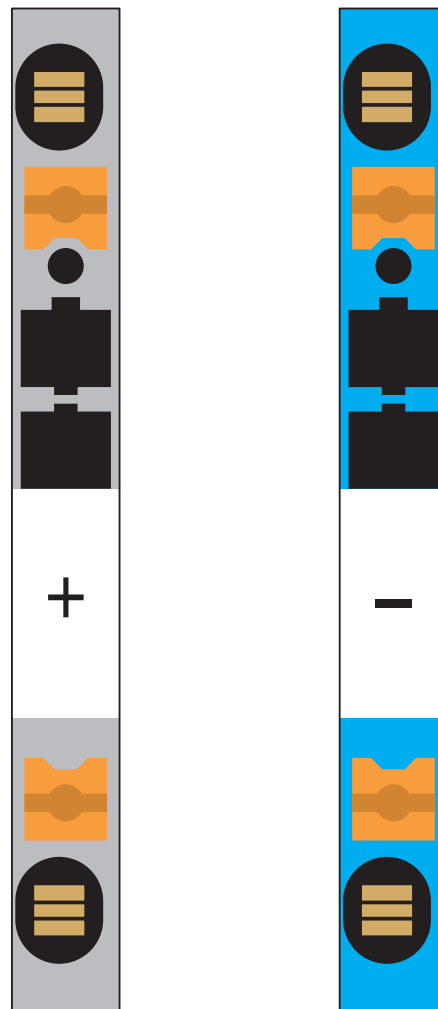
Schematische Applikationszeichnung

# SOL-SC-2ST-0-DC-2MPPT-1000SE - Generatoranschlusskasten

1016812

<https://www.phoenixcontact.com/de/produkte/1016812>

## Schemazeichnung



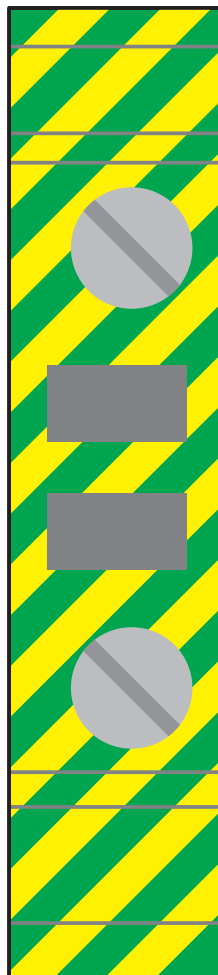
Anschluss der PV-Strings, sowie Anschluss zum Wechselrichter

# SOL-SC-2ST-0-DC-2MPPT-1000SE - Generatoranschlusskasten

1016812

<https://www.phoenixcontact.com/de/produkte/1016812>

## Schemazeichnung



Anschluss des Schutzerdungsleiters

# SOL-SC-2ST-0-DC-2MPPT-1000SE - Generatoranschlusskasten

1016812

<https://www.phoenixcontact.com/de/produkte/1016812>

## Schemazeichnung



Anschluss des Schutz-Potenzialausgleichleiters

# SOL-SC-2ST-0-DC-2MPPT-1000SE - Generatoranschlusskasten

1016812

<https://www.phoenixcontact.com/de/produkte/1016812>



Anschluss des Fernmeldekonzakts am Überspannungsschutz

Schemazeichnung



# SOL-SC-2ST-0-DC-2MPPT-1000SE - Generatoranschlusskasten



1016812

<https://www.phoenixcontact.com/de/produkte/1016812>

## Klassifikationen

### ECLASS

ECLASS-13.0	27171490
ECLASS-15.0	22570203

### ETIM

ETIM 10.0	EC003857
-----------	----------

### UNSPSC

UNSPSC 21.0	39121100
-------------	----------

# SOL-SC-2ST-0-DC-2MPPT-1000SE - Generatoranschlusskasten



1016812

<https://www.phoenixcontact.com/de/produkte/1016812>

## Environmental product compliance

### EU RoHS

Erfüllt die Anforderungen nach RoHS-Richtlinie

Ja, Keine Ausnahmeregelungen

### China RoHS

Environment friendly use period (EFUP)

EFUP-E

Keine Gefahrstoffe über den Grenzwerten

### EU REACH SVHC

Hinweis auf REACH-Kandidatenstoff (CAS-Nr.)

Kein Stoff mit einem Massenanteil von mehr als 0,1 %

Phoenix Contact 2026 © - Alle Rechte vorbehalten

<https://www.phoenixcontact.com>

PHOENIX CONTACT Deutschland GmbH

Flachsmarktstraße 8

D-32825 Blomberg

+49 52 35/3-1 20 00

[info@phoenixcontact.de](mailto:info@phoenixcontact.de)