

# HC-ADV-B06-HHWH-1TGM25-PL - Gehäuse



1404225

<https://www.phoenixcontact.com/de/produkte/1404225>

Bitte beachten Sie, dass die in diesem PDF-Dokument angezeigten Daten aus unserem Online-Katalog generiert wurden. Bitte finden Sie die vollständigen Daten in der Benutzer-Dokumentation. Es gelten unsere Allgemeinen Nutzungsbedingungen für Downloads.



Tüllengehäuse B6, mit Schraubverriegelung, Material: PA, Kabelabgänge: 1, gerade, M25, Höhe: 93,7 mm, Kabelverschraubung: mit, Standard

## Ihre Vorteile

- Integrierte Verschraubung
- Geringere Kosten als Metallausführung
- Geringes Gewicht
- Geringere Kondensationsgefahr

## Kaufmännische Daten

Artikelnummer	1404225
Verpackungseinheit	1 Stück
Mindestbestellmenge	1 Stück
Verkaufsschlüssel	D1 - Steckverbinder
Produktschlüssel	AF7APG
Katalogseite	Seite 596 (C-2-2019)
GTIN	4046356681964
Gewicht pro Stück (inklusive Verpackung)	125,1 g
Gewicht pro Stück (exklusive Verpackung)	124,95 g
Zolltarifnummer	85389099
Ursprungsland	DE

## Technische Daten

### Hinweise

Allgemein	für Kontakteinsätze HC-B06, BB10, DD24, M
-----------	---

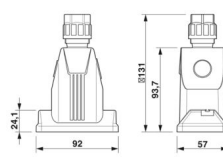
### Artikeleigenschaften

Produkttyp	Gehäuse mit Schraubverriegelung
Gehäuseart	Tüllengehäuse
Anwendung	Standard
Bauform	B6
Anzahl der Kabelabgänge	1
Art der Verschraubung	M25
Ausführung	Hohe Bauform
Befestigungsschrauben	M6 (Schraubenkopf Innensechskant 5 mm)
Geschirmt	nein
Kabelabgang	gerade
Pg-Verschraubung	mit

### Anschlussdaten

Leitungsaußendurchmesser	9 mm ... 17 mm
Anzugsdrehmoment	3 Nm ... 5 Nm (für M6-Befestigungsschrauben des Tüllengehäuses)
Anzugsdrehmoment-Überwurfmutter	5,00 Nm

### Maße

Maßzeichnung	
Breite	57 mm
Höhe	93,7 mm
Länge	92 mm
Schlüsselweite Überwurfmutter	26 mm

### Einbaumaß

Breite Montageausschnitt	35 mm
Länge Montageausschnitt	52 mm

### Materialangaben

Material Druckschraube	PA
Brennbarkeitsklasse nach UL 94	V0 (Gehäuse)
Material Dichtung Profildichtung	NBR
Material Dichtung Kabeldichtung	NBR

1404225

<https://www.phoenixcontact.com/de/produkte/1404225>

Material Gehäuse	PA
Material Verriegelungsbügel	Edelstahl
Material Verriegelungsschraube	Edelstahl

## Umwelt- und Lebensdauerbedingungen

### Umgebungsbedingungen

Schutzart	IP66
	IP67
Schlagfestigkeit	IK08
Umgebungstemperatur (Betrieb)	-40 °C ... 100 °C

## Mechanische Eigenschaften

### Mechanische Daten

Art der Verschraubung	M25
Verriegelungstyp	Schraube

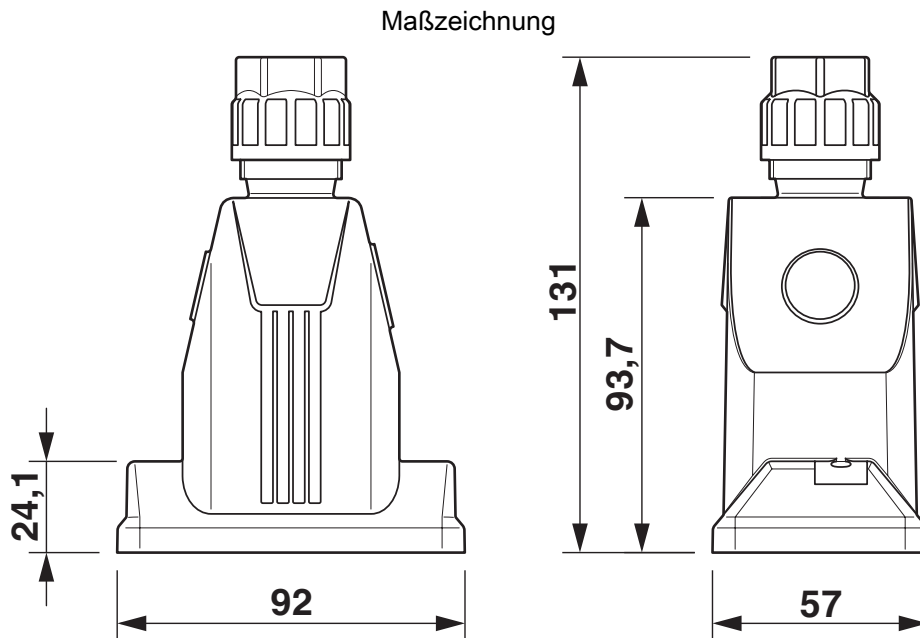
## Kabel / Leitung

Leitungsaußendurchmesser Leitung 1	9 mm ... 17 mm
------------------------------------	----------------

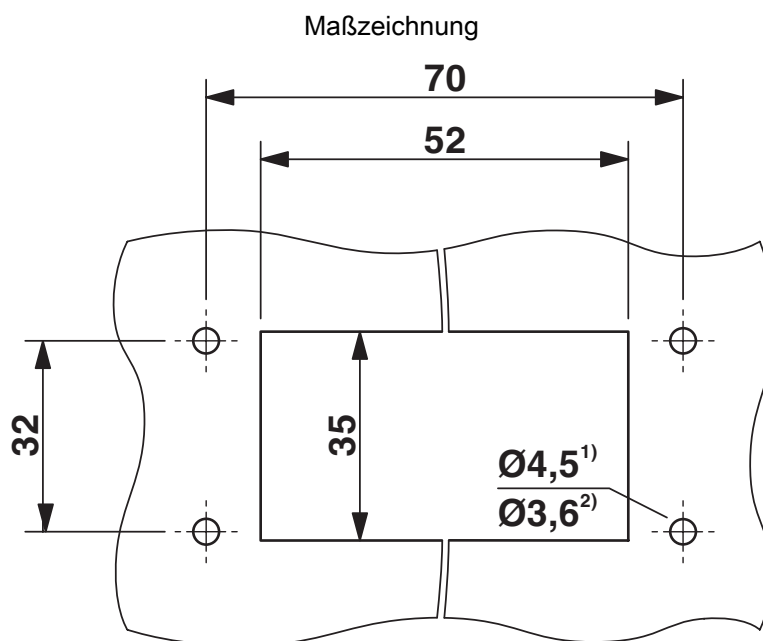
## Montage

Montagehinweis	Verriegelungsschraube M6, mit Schraubenkopf 5 mm Innensechskant
Befestigungsschrauben	M6 (Schraubenkopf Innensechskant 5 mm)

## Zeichnungen



Maßzeichnung



### Montageausschnitt

- 1) bei Einsatz von M4-Schrauben
- 2) bei Einsatz von selbstfurchenden Schrauben (Torx® 20, M4)

# HC-ADV-B06-HHWH-1TGM25-PL - Gehäuse



1404225

<https://www.phoenixcontact.com/de/produkte/1404225>

## Zulassungen

🔗 Zum Herunterladen von Zertifikaten besuchen Sie die Produktdetailseite: <https://www.phoenixcontact.com/de/produkte/1404225>

**DNV**

Zulassungs-ID: TAE000037S



**cUL Recognized**

Zulassungs-ID: E255026



**UL Recognized**

Zulassungs-ID: E255026

# HC-ADV-B06-HHWH-1TGM25-PL - Gehäuse



1404225

<https://www.phoenixcontact.com/de/produkte/1404225>

## Klassifikationen

### ECLASS

ECLASS-13.0

27440202

### ETIM

ETIM 9.0

EC000437

### UNSPSC

UNSPSC 21.0

31261500

1404225

<https://www.phoenixcontact.com/de/produkte/1404225>

## Environmental product compliance

### EU RoHS

Erfüllt die Anforderungen nach RoHS-Richtlinie	Ja, Keine Ausnahmeregelungen
--	------------------------------

### China RoHS

Environment friendly use period (EFUP)	EFUP-E
	Keine Gefahrstoffe über den Grenzwerten

### EU REACH SVHC

Hinweis auf REACH-Kandidatenstoff (CAS-Nr.)	Kein Stoff mit einem Massenanteil von mehr als 0,1 %
---	--

### EF3.0 Klimawandel

CO2e kg	1,541 kg CO2e
---------	---------------

Phoenix Contact 2025 © - Alle Rechte vorbehalten  
<https://www.phoenixcontact.com>

PHOENIX CONTACT Deutschland GmbH  
Flachmarktstraße 8  
D-32825 Blomberg  
+49 52 35/3-1 20 00  
[info@phoenixcontact.de](mailto:info@phoenixcontact.de)