

HC-ADV-B06-HHWH-1SGM20-PL - Gehäuse



1404224

<https://www.phoenixcontact.com/de/produkte/1404224>

Bitte beachten Sie, dass die in diesem PDF-Dokument angezeigten Daten aus unserem Online-Katalog generiert wurden. Bitte finden Sie die vollständigen Daten in der Benutzer-Dokumentation. Es gelten unsere Allgemeinen Nutzungsbedingungen für Downloads.



Tüllengehäuse B6, mit Schraubverriegelung, Material: PA, Kabelabgänge: 1, seitlich, M20, Höhe: 93,7 mm, Kabelverschraubung: mit, Standard

Ihre Vorteile

- Integrierte Verschraubung
- Geringere Kosten als Metallausführung
- Geringes Gewicht
- Geringere Kondensationsgefahr

Kaufmännische Daten

Artikelnummer	1404224
Verpackungseinheit	1 Stück
Mindestbestellmenge	1 Stück
Verkaufsschlüssel	D1 - Steckverbinder
Produktschlüssel	AF7APG
Katalogseite	Seite 596 (C-2-2019)
GTIN	4046356681957
Gewicht pro Stück (inklusive Verpackung)	118,1 g
Gewicht pro Stück (exklusive Verpackung)	118,1 g
Zolltarifnummer	85389099
Ursprungsland	DE

1404224

<https://www.phoenixcontact.com/de/produkte/1404224>

Technische Daten

Hinweise

Allgemein	für Kontakteinsätze HC-B06, BB10, DD24, M
-----------	---

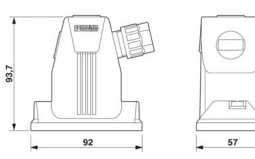
Artikeleigenschaften

Produkttyp	Gehäuse mit Schraubverriegelung
Gehäuseart	Tüllengehäuse
Anwendung	Standard
Bauform	B6
Anzahl der Kabelabgänge	1
Art der Verschraubung	M20
Ausführung	Hohe Bauform
Befestigungsschrauben	M6 (Schraubenkopf Innensechskant 5 mm)
Geschirmt	nein
Kabelabgang	seitlich
Pg-Verschraubung	mit

Anschlussdaten

Leitungsaußendurchmesser	8 mm ... 13 mm
Anzugsdrehmoment	3 Nm ... 5 Nm (für M6-Befestigungsschrauben des Tüllengehäuses)
Anzugsdrehmoment-Überwurfmutter	5,00 Nm

Maße

Maßzeichnung	
Breite	57 mm
Höhe	93,7 mm
Länge	92 mm
Schlüsselweite Überwurfmutter	22 mm

Einbaumaß

Breite Montageausschnitt	35 mm
Länge Montageausschnitt	52 mm

Materialangaben

Material Druckschraube	PA
Brennbarkeitsklasse nach UL 94	V0 (Gehäuse)
Material Dichtung Profildichtung	NBR
Material Dichtung Kabeldichtung	NBR

1404224

<https://www.phoenixcontact.com/de/produkte/1404224>

Material Gehäuse	PA
Material Verriegelungsbügel	Edelstahl
Material Verriegelungsschraube	Edelstahl

Umwelt- und Lebensdauerbedingungen

Umgebungsbedingungen

Schutzart	IP66
	IP67
Schlagfestigkeit	IK08
Umgebungstemperatur (Betrieb)	-40 °C ... 100 °C

Mechanische Eigenschaften

Mechanische Daten

Art der Verschraubung	M20
Verriegelungstyp	Schraube

Kabel / Leitung

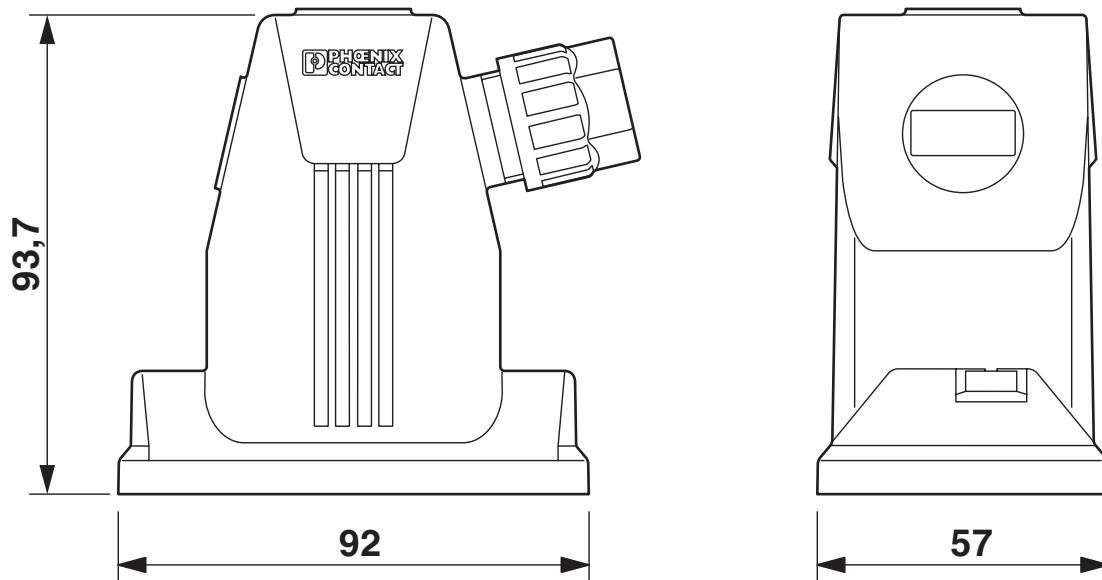
Leitungsaußendurchmesser Leitung 1	8 mm ... 13 mm
------------------------------------	----------------

Montage

Montagehinweis	Verriegelungsschraube M6, mit Schraubenkopf 5 mm Innensechskant
Befestigungsschrauben	M6 (Schraubenkopf Innensechskant 5 mm)

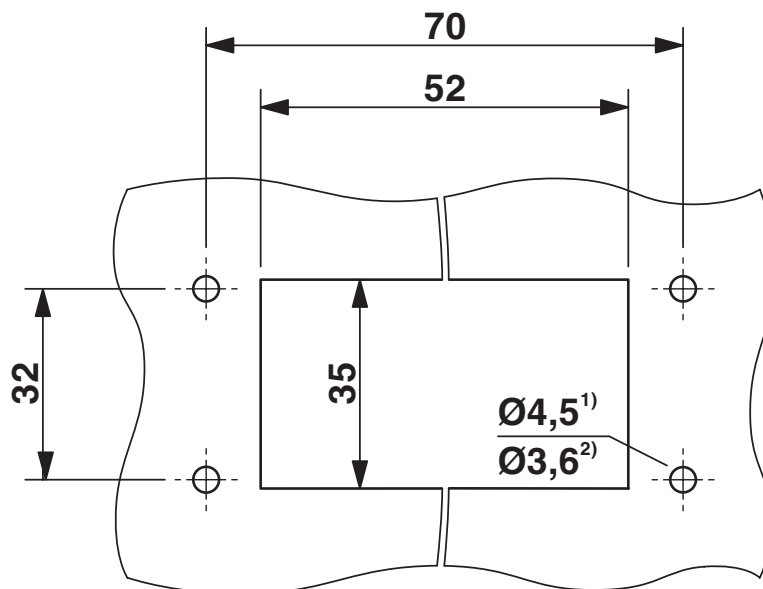
Zeichnungen

Maßzeichnung



Maßzeichnung

Maßzeichnung



Montageausschnitt

- 1) bei Einsatz von M4-Schrauben
- 2) bei Einsatz von selbstfurchenden Schrauben (Torx® 20, M4)

1404224

<https://www.phoenixcontact.com/de/produkte/1404224>

Zulassungen

🔗 Zum Herunterladen von Zertifikaten besuchen Sie die Produktdetailseite: <https://www.phoenixcontact.com/de/produkte/1404224>

DNV

Zulassungs-ID: TAE000037S



cUL Recognized

Zulassungs-ID: E255026



UL Recognized

Zulassungs-ID: E255026

1404224

<https://www.phoenixcontact.com/de/produkte/1404224>

Klassifikationen

ECLASS

ECLASS-13.0

27440202

ETIM

ETIM 9.0

EC000437

UNSPSC

UNSPSC 21.0

31261500

1404224

<https://www.phoenixcontact.com/de/produkte/1404224>

Environmental product compliance

EU RoHS

Erfüllt die Anforderungen nach RoHS-Richtlinie	Ja, Keine Ausnahmeregelungen
--	------------------------------

China RoHS

Environment friendly use period (EFUP)	EFUP-E
	Keine Gefahrstoffe über den Grenzwerten

EU REACH SVHC

Hinweis auf REACH-Kandidatenstoff (CAS-Nr.)	Kein Stoff mit einem Massenanteil von mehr als 0,1 %
---	--

EF3.0 Klimawandel

CO2e kg	1,491 kg CO2e
---------	---------------

Phoenix Contact 2025 © - Alle Rechte vorbehalten
<https://www.phoenixcontact.com>

PHOENIX CONTACT Deutschland GmbH
Flachmarktstraße 8
D-32825 Blomberg
+49 52 35/3-1 20 00
info@phoenixcontact.de