

# HC-STA-B24-HHFD-1TTM50-EL-AL - Gehäuse



1082554

<https://www.phoenixcontact.com/de/produkte/1082554>

Bitte beachten Sie, dass die in diesem PDF-Dokument angezeigten Daten aus unserem Online-Katalog generiert wurden. Bitte finden Sie die vollständigen Daten in der Benutzer-Dokumentation. Es gelten unsere Allgemeinen Nutzungsbedingungen für Downloads.



Tüllengehäuse B24, für Querbügel, Material: Aluminiumdruckguss, seewasserbeständig, Kabelabgänge: 1, gerade, 1x M50, Höhe: 110,8 mm, Kabelverschraubung: ohne, Standard

## Kaufmännische Daten

Artikelnummer	1082554
Verpackungseinheit	1 Stück
Mindestbestellmenge	1 Stück
Verkaufsschlüssel	D1 - Steckverbinder
Produktschlüssel	AF7APB
Katalogseite	Seite 638 (C-2-2019)
GTIN	4055626815077
Gewicht pro Stück (inklusive Verpackung)	427,3 g
Gewicht pro Stück (exklusive Verpackung)	423 g
Zolltarifnummer	85389099
Ursprungsland	CN

# HC-STA-B24-HHFD-1TTM50-EL-AL - Gehäuse



1082554

<https://www.phoenixcontact.com/de/produkte/1082554>

## Technische Daten

### Hinweise

Allgemein	für Kontakteinsätze HC-B24, BB46, D64, DD108, HV10/16, M
-----------	--

### Artikeleigenschaften

Produkttyp	Gehäuse mit Bügelverriegelung
Gehäuseart	Tüllengehäuse
Anwendung	Standard
Bauform	B24
Anzahl der Kabelabgänge	1
Art der Verschraubung	1x M50
Ausführung	Hohe Bauform
Kabelabgang	gerade
Pg-Verschraubung	ohne

### Maße

Maßzeichnung	
Breite	60 mm
Höhe	110,8 mm
Länge	119,2 mm

### Materialangaben

Material Gehäuse	Aluminiumdruckguss, seewasserbeständig
Material Gehäuseoberfläche	unbeschichtet

### Mechanische Eigenschaften

#### Mechanische Daten

Art der Verschraubung	1x M50
Verriegelungstyp	Pin

### Umwelt- und Lebensdauerbedingungen

#### Umgebungsbedingungen

Schutzart	IP66
	IP67
Schutzart (NEMA)	4 (UL 50e)
	4X (UL 50e)
	12 (UL 50e)

# HC-STA-B24-HHFD-1TTM50-EL-AL - Gehäuse



1082554

<https://www.phoenixcontact.com/de/produkte/1082554>

Schlagfestigkeit	IK09
Umgebungstemperatur (Betrieb)	-40 °C ... 125 °C

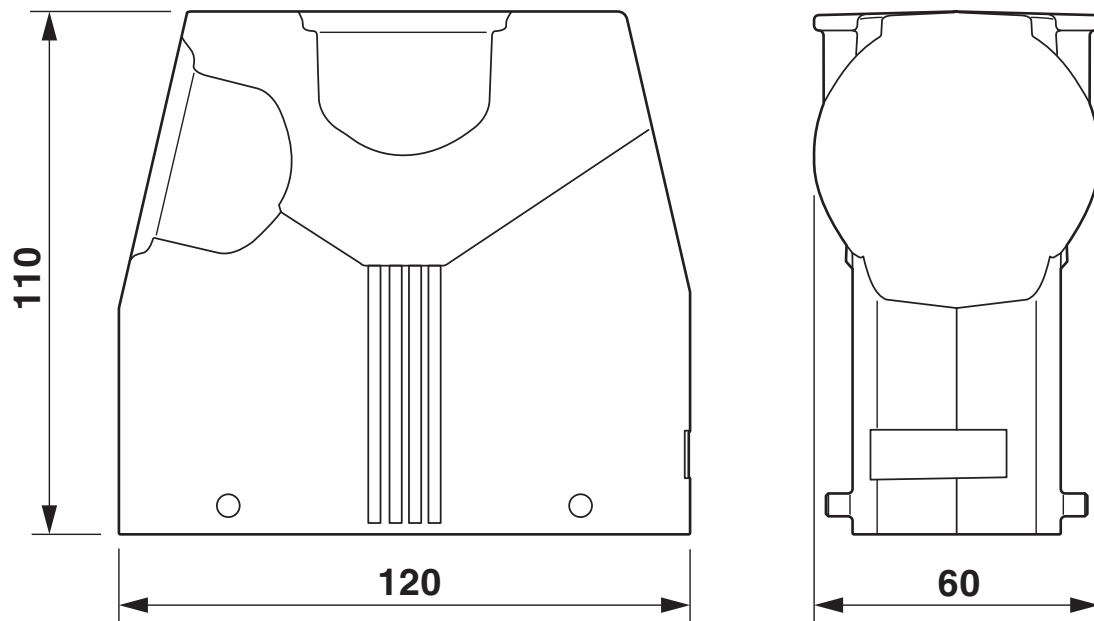
# HC-STA-B24-HHFD-1TTM50-EL-AL - Gehäuse

1082554

<https://www.phoenixcontact.com/de/produkte/1082554>

## Zeichnungen

Maßzeichnung



Maßbild

# HC-STA-B24-HHFD-1TTM50-EL-AL - Gehäuse



1082554

<https://www.phoenixcontact.com/de/produkte/1082554>

## Zulassungen

📄 Zum Herunterladen von Zertifikaten besuchen Sie die Produktdetailseite: <https://www.phoenixcontact.com/de/produkte/1082554>

**DNV**

Zulassungs-ID: TAE000037S



**cUL Recognized**

Zulassungs-ID: E255026



**UL Recognized**

Zulassungs-ID: E255026

# HC-STA-B24-HHFD-1TTM50-EL-AL - Gehäuse



1082554

<https://www.phoenixcontact.com/de/produkte/1082554>

## Klassifikationen

### ECLASS

ECLASS-13.0

27440202

### ETIM

ETIM 9.0

EC000437

### UNSPSC

UNSPSC 21.0

31261500

1082554

<https://www.phoenixcontact.com/de/produkte/1082554>

## Environmental product compliance

### EU RoHS

Erfüllt die Anforderungen nach RoHS-Richtlinie

Ja, Keine Ausnahmeregelungen

### China RoHS

Environment friendly use period (EFUP)

EFUP-E

Keine Gefahrstoffe über den Grenzwerten

### EU REACH SVHC

Hinweis auf REACH-Kandidatenstoff (CAS-Nr.)

Kein Stoff mit einem Massenanteil von mehr als 0,1 %

Phoenix Contact 2025 © - Alle Rechte vorbehalten  
<https://www.phoenixcontact.com>

PHOENIX CONTACT Deutschland GmbH  
Flachmarktstraße 8  
D-32825 Blomberg  
+49 52 35/3-1 20 00  
[info@phoenixcontact.de](mailto:info@phoenixcontact.de)