

HC-STA-B24-HHFD-1STM50-EL-AL - Gehäuse



1082553

<https://www.phoenixcontact.com/de/produkte/1082553>

Bitte beachten Sie, dass die in diesem PDF-Dokument angezeigten Daten aus unserem Online-Katalog generiert wurden. Bitte finden Sie die vollständigen Daten in der Benutzer-Dokumentation. Es gelten unsere Allgemeinen Nutzungsbedingungen für Downloads.



Tüllengehäuse B24, für Querbügel, Material: Aluminiumdruckguss, seewasserbeständig, Kabelabgänge: 1, seitlich, 1x M50, Höhe: 110,8 mm, Kabelverschraubung: ohne, Standard

Kaufmännische Daten

| | |
|--|----------------------|
| Artikelnummer | 1082553 |
| Verpackungseinheit | 1 Stück |
| Mindestbestellmenge | 1 Stück |
| Verkaufsschlüssel | D1 - Steckverbinder |
| Produktschlüssel | AF7APB |
| Katalogseite | Seite 638 (C-2-2019) |
| GTIN | 4055626815060 |
| Gewicht pro Stück (inklusive Verpackung) | 422,6 g |
| Gewicht pro Stück (exklusive Verpackung) | 422 g |
| Zolltarifnummer | 85389099 |
| Ursprungsland | CN |

HC-STA-B24-HHFD-1STM50-EL-AL - Gehäuse



1082553

<https://www.phoenixcontact.com/de/produkte/1082553>

Technische Daten

Hinweise

| | |
|-----------|--|
| Allgemein | für Kontakteinsätze HC-B24, BB46, D64, DD108, HV10/16, M |
|-----------|--|

Artikeleigenschaften

| | |
|-------------------------|-------------------------------|
| Produkttyp | Gehäuse mit Bügelverriegelung |
| Gehäuseart | Tüllengehäuse |
| Anwendung | Standard |
| Bauform | B24 |
| Anzahl der Kabelabgänge | 1 |
| Art der Verschraubung | 1x M50 |
| Ausführung | Hohe Bauform |
| Kabelabgang | seitlich |
| Pg-Verschraubung | ohne |

Maße

| | |
|--------------|--|
| Maßzeichnung |  |
| Breite | 60 mm |
| Höhe | 110,8 mm |
| Länge | 119,2 mm |

Materialangaben

| | |
|----------------------------|--|
| Material Gehäuse | Aluminiumdruckguss, seewasserbeständig |
| Material Gehäuseoberfläche | unbeschichtet |

Mechanische Eigenschaften

Mechanische Daten

| | |
|-----------------------|--------|
| Art der Verschraubung | 1x M50 |
| Verriegelungstyp | Pin |

Umwelt- und Lebensdauerbedingungen

Umgebungsbedingungen

| | |
|------------------|-------------|
| Schutzart | IP66 |
| | IP67 |
| Schutzart (NEMA) | 4 (UL 50e) |
| | 4X (UL 50e) |
| | 12 (UL 50e) |

HC-STA-B24-HHFD-1STM50-EL-AL - Gehäuse



1082553

<https://www.phoenixcontact.com/de/produkte/1082553>

| | |
|-------------------------------|-------------------|
| Schlagfestigkeit | IK09 |
| Umgebungstemperatur (Betrieb) | -40 °C ... 125 °C |

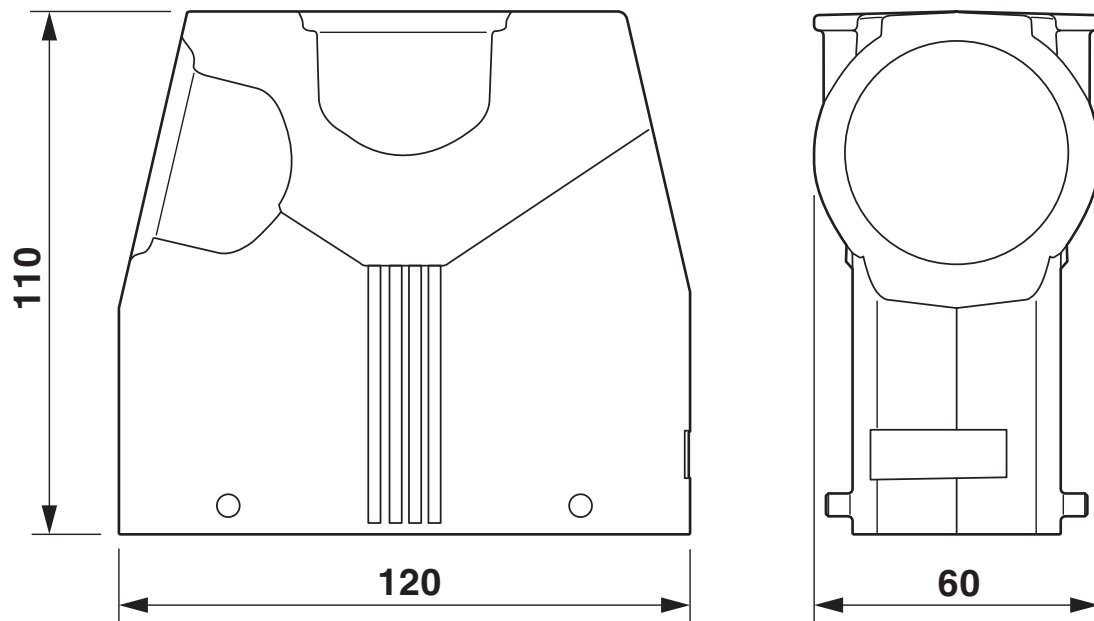
HC-STA-B24-HHFD-1STM50-EL-AL - Gehäuse

1082553

<https://www.phoenixcontact.com/de/produkte/1082553>

Zeichnungen

Maßzeichnung



Maßbild

HC-STA-B24-HHFD-1STM50-EL-AL - Gehäuse



1082553

<https://www.phoenixcontact.com/de/produkte/1082553>

Zulassungen

📄 Zum Herunterladen von Zertifikaten besuchen Sie die Produktdetailseite: <https://www.phoenixcontact.com/de/produkte/1082553>

DNV

Zulassungs-ID: TAE000037S



cUL Recognized

Zulassungs-ID: E255026



UL Recognized

Zulassungs-ID: E255026

HC-STA-B24-HHFD-1STM50-EL-AL - Gehäuse



1082553

<https://www.phoenixcontact.com/de/produkte/1082553>

Klassifikationen

ECLASS

ECLASS-13.0

27440202

ETIM

ETIM 9.0

EC000437

UNSPSC

UNSPSC 21.0

31261500

1082553

<https://www.phoenixcontact.com/de/produkte/1082553>

Environmental product compliance

EU RoHS

| | |
|--|------------------------------|
| Erfüllt die Anforderungen nach RoHS-Richtlinie | Ja, Keine Ausnahmeregelungen |
|--|------------------------------|

China RoHS

| | |
|--|---|
| Environment friendly use period (EFUP) | EFUP-E |
| | Keine Gefahrstoffe über den Grenzwerten |

EU REACH SVHC

| | |
|---|--|
| Hinweis auf REACH-Kandidatenstoff (CAS-Nr.) | Kein Stoff mit einem Massenanteil von mehr als 0,1 % |
|---|--|

Phoenix Contact 2025 © - Alle Rechte vorbehalten
<https://www.phoenixcontact.com>

PHOENIX CONTACT Deutschland GmbH
Flachmarktstraße 8
D-32825 Blomberg
+49 52 35/3-1 20 00
info@phoenixcontact.de