

# HC-STA-B16/B10-CESFD-PL-BK - Gehäuse



1252470

<https://www.phoenixcontact.com/de/produkte/1252470>

Bitte beachten Sie, dass die in diesem PDF-Dokument angezeigten Daten aus unserem Online-Katalog generiert wurden. Bitte finden Sie die vollständigen Daten in der Benutzer-Dokumentation. Es gelten unsere Allgemeinen Nutzungsbedingungen für Downloads.



Tüllengehäuse B16, für Querbügel, Material: PA, gerade, Höhe: 99,5 mm, Kabelverschraubung: ohne, Adaptertülle für das Kabeleinführungssystem CES, Optimal kombinierbar mit modularen Kontakteinsätzen

## Produktbeschreibung

Adaptertülle für die Kombination des Kabeleinführungssystems CES mit der Steckbarkeit eines HEAVYCON-Gehäuses. Durch die Kombination der Kabeleinführungssystems CES und der Adaptertülle können mehrere Leiter komfortabel in einen Steckverbinder eingeführt werden.

## Ihre Vorteile

- Möglichkeit der Kennzeichnung mittels Bezeichnungsschild 9 x 20 mm
- Einfache Montage mehrerer Leitungen in ein HEAVYCON-Gehäuse
- Halogenfreier Kunststoff
- Beschriftungsschild anbringbar

## Kaufmännische Daten

|  |                         |
|--|-------------------------|
| Artikelnummer                            | 1252470                 |
| Verpackungseinheit                       | 1 Stück                 |
| Mindestbestellmenge                      | 1 Stück                 |
| Verkaufsschlüssel                        | B1 - Markierung Montage |
| Produktschlüssel                         | AF7CZX                  |
| GTIN                                     | 4063151360177           |
| Gewicht pro Stück (inklusive Verpackung) | 200,7 g                 |
| Gewicht pro Stück (exklusive Verpackung) | 190,5 g                 |
| Zolltarifnummer                          | 85389099                |
| Ursprungsland                            | CN                      |

## Technische Daten

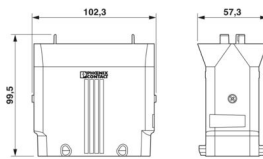
### Hinweise

|           |                           |
|-----------|---------------------------|
| Allgemein | Für Modulträgerrahmen B16 |
|-----------|---------------------------|

### Artikeleigenschaften

|                  |                               |
|------------------|-------------------------------|
| Produkttyp       | Gehäuse mit Bügelverriegelung |
| Gehäuseart       | Tüllengehäuse                 |
| Bauform          | B16                           |
| Kabelabgang      | gerade                        |
| Pg-Verschraubung | ohne                          |

### Maße

|              |   |
|--------------|---|
| Maßzeichnung |  |
| Breite       | 57,3 mm   |
| Höhe         | 99,5 mm   |
| Länge        | 102,3 mm  |

### Materialangaben

|                  |    |
|------------------|----|
| Material Gehäuse | PA |
|------------------|----|

### Mechanische Eigenschaften

#### Mechanische Daten

|                  |     |
|------------------|-----|
| Verriegelungstyp | Pin |
|------------------|-----|

### Montage

|                |   |
|----------------|---|
| Montagehinweis | Das Gehäuse muss durch den B10-Dichtrahmen mit Schraubverriegelung ergänzt werden (Art. Nr. 0801660). Durch die Kombination mit dem Dichtrahmen mit Schraubverriegelung ist eine einfache Montage mehrerer Leitungen in ein HC-Gehäuse möglich. |
|----------------|---|

### Umwelt- und Lebensdauerbedingungen

#### Umgebungsbedingungen

|                               |                   |
|-------------------------------|-------------------|
| Schutzart                     | IP54              |
| Umgebungstemperatur (Betrieb) | -40 °C ... 125 °C |

# HC-STA-B16/B10-CESFD-PL-BK - Gehäuse

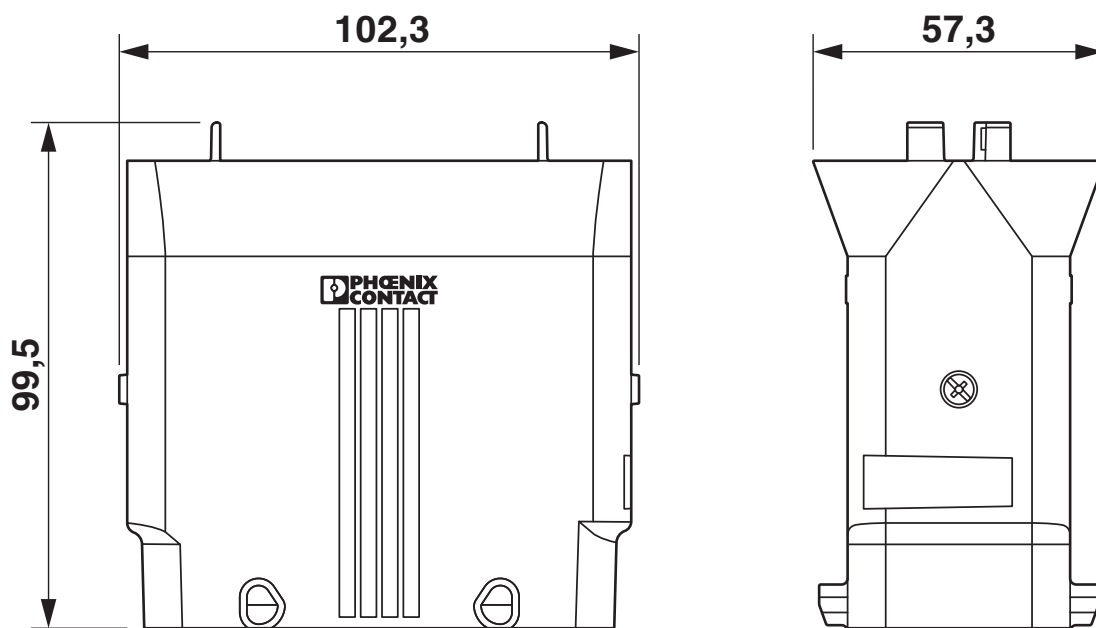
1252470

<https://www.phoenixcontact.com/de/produkte/1252470>



## Zeichnungen

Maßzeichnung



Maßzeichnung

1252470

<https://www.phoenixcontact.com/de/produkte/1252470>

## Zulassungen

📄 Zum Herunterladen von Zertifikaten besuchen Sie die Produktdetailseite: <https://www.phoenixcontact.com/de/produkte/1252470>



**UL Recognized**  
Zulassungs-ID: E255026



**cUL Recognized**  
Zulassungs-ID: E255026

**cULus Recognized**

# HC-STA-B16/B10-CESFD-PL-BK - Gehäuse



1252470

<https://www.phoenixcontact.com/de/produkte/1252470>

## Klassifikationen

### ECLASS

|             |          |
|-------------|----------|
| ECLASS-11.0 | 27440202 |
| ECLASS-12.0 | 27440202 |
| ECLASS-13.0 | 27440202 |

### ETIM

|          |          |
|----------|----------|
| ETIM 9.0 | EC000437 |
|----------|----------|

### UNSPSC

|             |          |
|-------------|----------|
| UNSPSC 21.0 | 31261500 |
|-------------|----------|

1252470

<https://www.phoenixcontact.com/de/produkte/1252470>

## Environmental product compliance

### EU RoHS

|  |                              |
|--|------------------------------|
| Erfüllt die Anforderungen nach RoHS-Richtlinie | Ja, Keine Ausnahmeregelungen |
|--|------------------------------|

### China RoHS

|  |   |
|--|---|
| Environment friendly use period (EFUP) | EFUP-E                                  |
|  | Keine Gefahrstoffe über den Grenzwerten |

### EU REACH SVHC

|   |  |
|---|--|
| Hinweis auf REACH-Kandidatenstoff (CAS-Nr.) | Kein Stoff mit einem Massenanteil von mehr als 0,1 % |
|---|--|

Phoenix Contact 2025 © - Alle Rechte vorbehalten  
<https://www.phoenixcontact.com>

PHOENIX CONTACT Deutschland GmbH  
Flachmarktstraße 8  
D-32825 Blomberg  
+49 52 35/3-1 20 00  
[info@phoenixcontact.de](mailto:info@phoenixcontact.de)