

# HC-STA-B06-SHWS-2SSM32-ELC-AL - Gehäuse



1082559

<https://www.phoenixcontact.com/de/produkte/1082559>

Bitte beachten Sie, dass die in diesem PDF-Dokument angezeigten Daten aus unserem Online-Katalog generiert wurden. Bitte finden Sie die vollständigen Daten in der Benutzer-Dokumentation. Es gelten unsere Allgemeinen Nutzungsbedingungen für Downloads.



Sockelgehäuse B6, mit Längsbügel, Material: Aluminiumdruckguss, seewasserbeständig, Kabelabgänge: 2, seitlich, 2x M32, Höhe: 74,8 mm, Kabelverschraubung: ohne, Standard

## Ihre Vorteile

- Gute Schirmwirkung bei elektromagnetischen Störungen

## Kaufmännische Daten

Artikelnummer	1082559
Verpackungseinheit	1 Stück
Mindestbestellmenge	1 Stück
Verkaufsschlüssel	D1 - Steckverbinder
Produktschlüssel	AF7APB
Katalogseite	Seite 599 (C-2-2019)
GTIN	4055626816128
Gewicht pro Stück (inklusive Verpackung)	270,5 g
Gewicht pro Stück (exklusive Verpackung)	270 g
Zolltarifnummer	85389099
Ursprungsland	CN

## Technische Daten

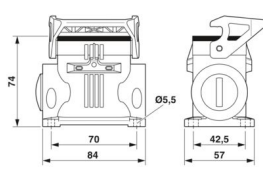
### Hinweise

Allgemein	für Kontakteinsätze HC-B6, BB10, DD24, M. Hohe Gehäuseform für extra großen Verkabelungsraum
-----------	----------------------------------------------------------------------------------------------

### Artikeleigenschaften

Produkttyp	Gehäuse mit Bügelverriegelung
Gehäuseart	Sockelgehäuse
Anwendung	Standard
Bauform	B6
Anzahl der Kabelabgänge	2
Art der Verschraubung	2x M32
Ausführung	Hohe Bauform
Kabelabgang	seitlich
Pg-Verschraubung	ohne

### Maße

Maßzeichnung	
Breite	52 mm
Höhe	74,8 mm
Länge	84 mm
Bohrlochdurchmesser	5,5 mm

### Materialangaben

Brennbarkeitsklasse nach UL 94	V0 (Verriegelung)
Material Dichtung	NBR, leitfähig
Material Gehäuse	Aluminiumdruckguss, seewasserbeständig
Material Gehäuseoberfläche	unbeschichtet
Material Verriegelungsbügel	PA

### Mechanische Eigenschaften

#### Mechanische Daten

Art der Verschraubung	2x M32
Verriegelungstyp	Bügel

### Anschlussdaten

Anzugsdrehmoment	2 Nm ... 3 Nm (für M5-Befestigungsschrauben des Sockelgehäuses)
------------------	-----------------------------------------------------------------

1082559

<https://www.phoenixcontact.com/de/produkte/1082559>

## Montage

Montagehinweis	Eine Öffnung ist mit einem Kunststoffblindstopfen verschlossen und kann mit einem Schraubendreher geöffnet werden.
----------------	--------------------------------------------------------------------------------------------------------------------

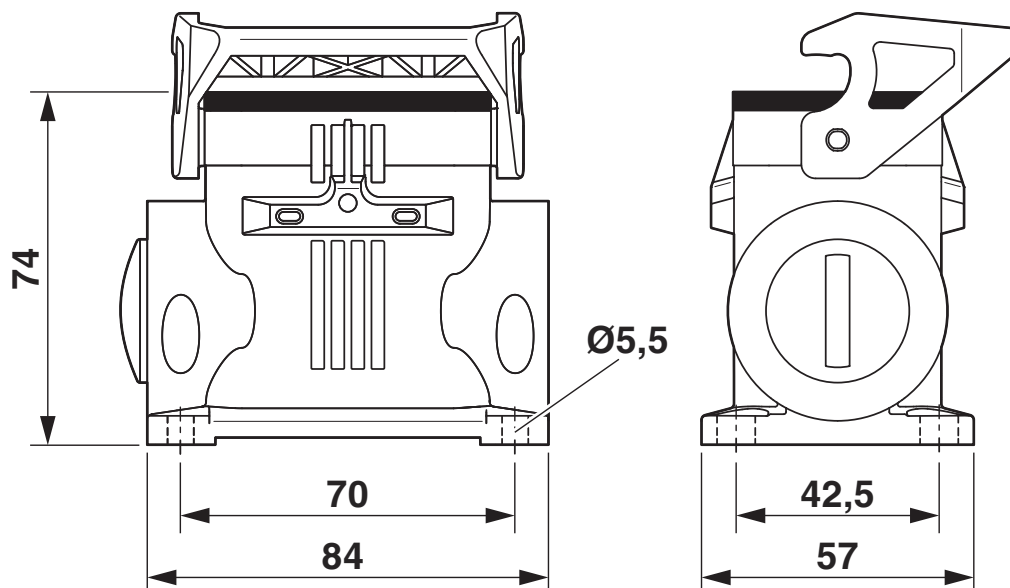
## Umwelt- und Lebensdauerbedingungen

### Umgebungsbedingungen

Schutzart	IP66
	IP67
Schutzart (NEMA)	4 (UL 50e)
	4X (UL 50e)
	12 (UL 50e)
Schlagfestigkeit	IK08
Umgebungstemperatur (Betrieb)	-40 °C ... 125 °C

## Zeichnungen

Maßzeichnung



Maßzeichnung

# HC-STA-B06-SHWS-2SSM32-ELC-AL - Gehäuse



1082559

<https://www.phoenixcontact.com/de/produkte/1082559>

## Zulassungen

🔗 Zum Herunterladen von Zertifikaten besuchen Sie die Produktdetailseite: <https://www.phoenixcontact.com/de/produkte/1082559>

**DNV**

Zulassungs-ID: TAE000037S



**cUL Recognized**

Zulassungs-ID: E255026



**UL Recognized**

Zulassungs-ID: E255026

# HC-STA-B06-SHWS-2SSM32-ELC-AL - Gehäuse



1082559

<https://www.phoenixcontact.com/de/produkte/1082559>

## Klassifikationen

### ECLASS

ECLASS-13.0

27440202

### ETIM

ETIM 9.0

EC000437

### UNSPSC

UNSPSC 21.0

31261500

1082559

<https://www.phoenixcontact.com/de/produkte/1082559>

## Environmental product compliance

### EU RoHS

Erfüllt die Anforderungen nach RoHS-Richtlinie	Ja, Keine Ausnahmeregelungen
------------------------------------------------	------------------------------

### China RoHS

Environment friendly use period (EFUP)	EFUP-E
	Keine Gefahrstoffe über den Grenzwerten

### EU REACH SVHC

Hinweis auf REACH-Kandidatenstoff (CAS-Nr.)	Kein Stoff mit einem Massenanteil von mehr als 0,1 %
---------------------------------------------	------------------------------------------------------

Phoenix Contact 2025 © - Alle Rechte vorbehalten  
<https://www.phoenixcontact.com>

PHOENIX CONTACT Deutschland GmbH  
Flachmarktstraße 8  
D-32825 Blomberg  
+49 52 35/3-1 20 00  
[info@phoenixcontact.de](mailto:info@phoenixcontact.de)