

HC-COM-BAWS-PL-BK - Gehäuse



1012433

<https://www.phoenixcontact.com/de/produkte/1012433>

Bitte beachten Sie, dass die in diesem PDF-Dokument angezeigten Daten aus unserem Online-Katalog generiert wurden. Bitte finden Sie die vollständigen Daten in der Benutzer-Dokumentation. Es gelten unsere Allgemeinen Nutzungsbedingungen für Downloads.



Anbaugehäuse COM, mit Längsbügel, Material: PA, Höhe: 36 mm, Kabelverschraubung: ohne, Standard

Ihre Vorteile

- Geringere Kosten als Metallausführung
- Geringes Gewicht
- Geringere Kondensationsgefahr

Kaufmännische Daten

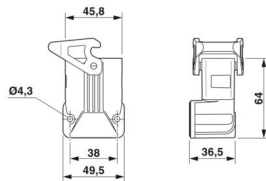
Artikelnummer	1012433
Verpackungseinheit	1 Stück
Mindestbestellmenge	1 Stück
Verkaufsschlüssel	AE
Produktschlüssel	AF7APO
GTIN	4055626488592
Gewicht pro Stück (inklusive Verpackung)	43,7 g
Gewicht pro Stück (exklusive Verpackung)	43 g
Zolltarifnummer	85389099
Ursprungsland	CN

Technische Daten

Artikeleigenschaften

Gehäuseart	Anbaugehäuse
Produktfamilie	HC-COM
Anwendung	Standard
Bauform	COM
Pg-Verschraubung	ohne

Maße

Maßzeichnung	
Breite	49,5 mm
Höhe	36 mm
Länge	64 mm
Bohrlochdurchmesser	3,5 mm

Einbaumaß

Breite Montageausschnitt	23,5 mm
Länge Montageausschnitt	25,5 mm

Materialangaben

Brennbarkeitsklasse nach UL 94	V0 (Gehäuse) V0 (Verriegelung)
Material Dichtung	NBR
Material Gehäuse	PA
Material Verriegelungsbügel	PA

Mechanische Eigenschaften

Mechanische Daten

Verriegelungstyp	Bügel
------------------	-------

Anschlussdaten

Anzugsdrehmoment	0,8 Nm ... 1,2 Nm (für M4-Befestigungsschrauben des Sockelgehäuses)
------------------	---------------------------------------------------------------------

Umwelt- und Lebensdauerbedingungen

Umgebungsbedingungen

Schutzart	IP66
-----------	------

HC-COM-BAWS-PL-BK - Gehäuse



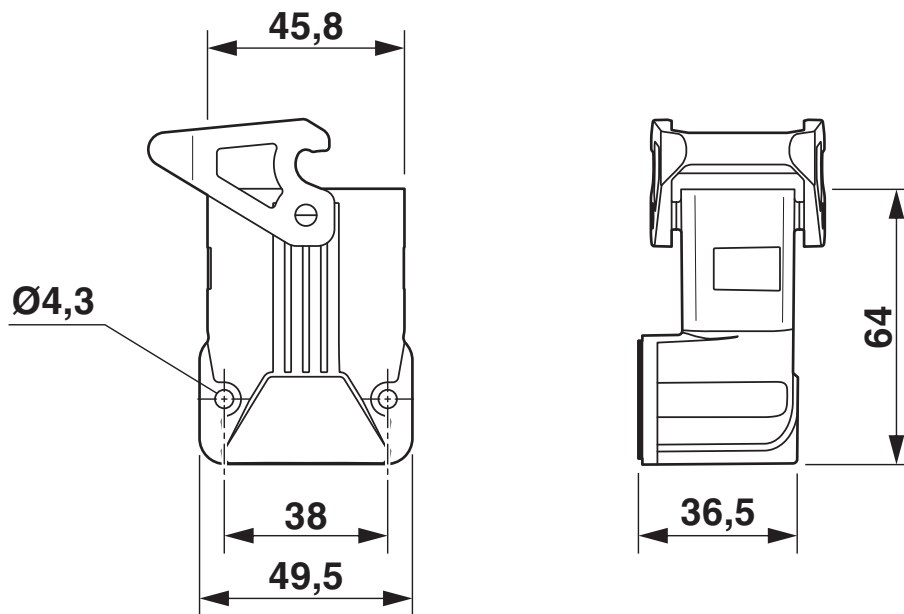
1012433

<https://www.phoenixcontact.com/de/produkte/1012433>

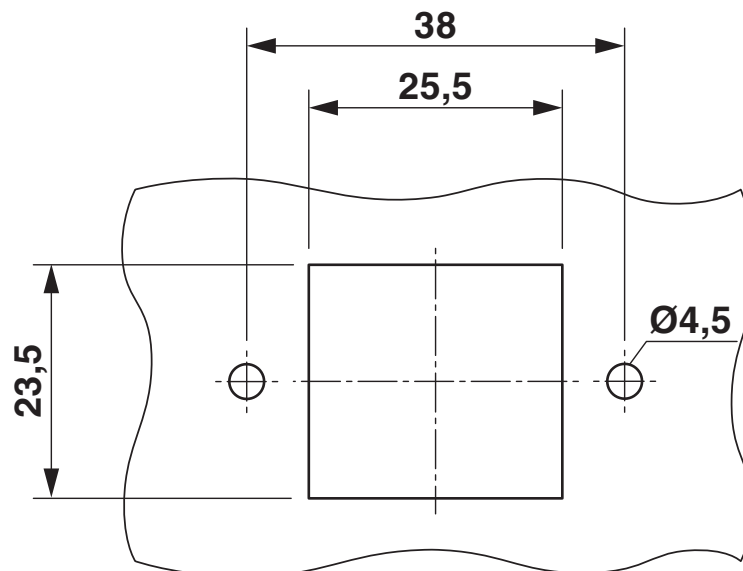
Schlagfestigkeit	IK06
Umgebungstemperatur (Betrieb)	-40 °C ... 125 °C

Zeichnungen

Maßzeichnung



Maßzeichnung



Montageausschnitt

HC-COM-BAWS-PL-BK - Gehäuse



1012433

<https://www.phoenixcontact.com/de/produkte/1012433>

Klassifikationen

ECLASS

ECLASS-13.0	27440202
ECLASS-15.0	27440202

ETIM

ETIM 10.0	EC000437
-----------	----------

UNSPSC

UNSPSC 21.0	31261500
-------------	----------

1012433

<https://www.phoenixcontact.com/de/produkte/1012433>

Environmental product compliance

EU RoHS

Erfüllt die Anforderungen nach RoHS-Richtlinie	Ja, Keine Ausnahmeregelungen
------------------------------------------------	------------------------------

China RoHS

Environment friendly use period (EFUP)	EFUP-E
	Keine Gefahrstoffe über den Grenzwerten

EU REACH SVHC

Hinweis auf REACH-Kandidatenstoff (CAS-Nr.)	Kein Stoff mit einem Massenanteil von mehr als 0,1 %
---------------------------------------------	------------------------------------------------------

Phoenix Contact 2026 © - Alle Rechte vorbehalten

<https://www.phoenixcontact.com>

PHOENIX CONTACT Deutschland GmbH

Flachmarktstraße 8

D-32825 Blomberg

+49 52 35/3-1 20 00

info@phoenixcontact.de