

VAL-MS 120 ST - Überspannungsschutzstecker Typ 2



2807586

<https://www.phoenixcontact.com/de/produkte/2807586>

Bitte beachten Sie, dass die in diesem PDF-Dokument angezeigten Daten aus unserem Online-Katalog generiert wurden. Bitte finden Sie die vollständigen Daten in der Benutzer-Dokumentation. Es gelten unsere Allgemeinen Nutzungsbedingungen für Downloads.



Überspannungsschutzstecker Typ 2 mit Hochleistungsvaristor für VAL-MS-Basiselement, thermisch überwacht, optische Defektmeldung. Ausführung: 120 V AC

Ihre Vorteile

- Millionenfach bewährte Qualität in verschiedensten Anwendungen
- Schnelle Installation mit Brücken dank industriüblicher Baubreite von 1 TE
- Einfache Prüfung und Isolationsmessung dank steckbarer Schutzmodule
- Großes Einsatzgebiet durch vielfältige Nennspannungen
- Hohe Modularität bietet individuelle Lösungen für jede Anwendung

Kaufmännische Daten

Artikelnummer	2807586
Verpackungseinheit	10 Stück
Mindestbestellmenge	1 Stück
Verkaufsschlüssel	K1 - Überspannungsschutz
Produktschlüssel	CL1321
Katalogseite	Seite 66 (C-4-2019)
GTIN	4017918075279
Gewicht pro Stück (inklusive Verpackung)	35,44 g
Gewicht pro Stück (exklusive Verpackung)	34,4 g
Zolltarifnummer	85363030
Ursprungsland	DE

VAL-MS 120 ST - Überspannungsschutzstecker Typ 2



2807586

<https://www.phoenixcontact.com/de/produkte/2807586>

Technische Daten

Hinweise

Bestellhinweis:	Einsatz in DC-Applikationen auf Anfrage
-----------------	---

Artikeleigenschaften

Produkttyp	Ersatzstecker
Produktfamilie	VALVETRAB MS
IEC-Prüfklasse	II
	T2
EN Type	T2
Stromversorgungssystem IEC	TN
Bauform	Tragschienenmodul zweiteilig steckbar
Polzahl	1
Meldung Überspannungsschutz defekt	optisch
Ableiter prüfbar mit CHECKMASTER ab Softwarerevision:	ab SW-Rev. 1.10

Isolationseigenschaften

Überspannungskategorie	III
Verschmutzungsgrad	2

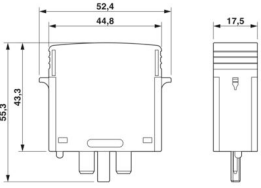
Elektrische Eigenschaften

Nennfrequenz f_N	50 Hz (60 Hz)
--------------------	---------------

Anschlussdaten

Anschlussart	steckbar
--------------	----------

Maße

Maßzeichnung	
Breite	17,5 mm
Höhe	52,4 mm
Tiefe	55,3 mm
Teilungseinheit	1 TE

Materialangaben

Farbe	schwarz (RAL 9005)
Brennbarkeitsklasse nach UL 94	V-0
CTI-Wert des Materials	600
Isolierstoff	PA 6.6

VAL-MS 120 ST - Überspannungsschutzstecker Typ 2



2807586

<https://www.phoenixcontact.com/de/produkte/2807586>

Materialgruppe	I
Material Gehäuse	PA 6.6

Schutzschaltung

Schutzpfade	L-N
	L-PEN
Wirkungsrichtung	1L-N/PE
Nennspannung U_N	120/208 V AC (TN)
Nennfrequenz f_N	50 Hz (60 Hz)
Höchste Dauerspannung U_C	150 V AC
Schutzleiterstrom I_{PE}	$\leq 0,45$ mA
Standby-Leistungsaufnahme P_C	≤ 70 mVA
Nennableitstoßstrom I_n (8/20) μ s	20 kA
Maximaler Ableitstoßstrom I_{max} (8/20) μ s	40 kA
Kurzschlussfestigkeit I_{SCCR}	25 kA
Schutzpegel U_p	$\leq 0,9$ kV
Restspannung U_{res}	$\leq 0,9$ kV (bei I_n)
	$\leq 0,7$ kV (bei 10 kA)
	$\leq 0,55$ kV (bei 5 kA)
	$\leq 0,55$ kV (bei 3 kA)
TOV-Verhalten bei U_T	175 V AC (5 s / withstand mode)
	230 V AC (120 min / safe failure mode)
Ansprechzeit t_A	≤ 25 ns
Maximale Vorsicherung bei Stickleitungsverdrahtung	125 A (gG)

Umwelt- und Lebensdauerbedingungen

Umgebungsbedingungen

Schutzart	IP20
Umgebungstemperatur (Betrieb)	-40 °C ... 80 °C
Umgebungstemperatur (Lagerung/Transport)	-40 °C ... 80 °C
Höhenlage	≤ 2000 m (amsl)
Zulässige Luftfeuchtigkeit (Betrieb)	5 % ... 95 %
Schock (Betrieb)	25g (Halbsinus / 11 ms / 3x $\pm X$, $\pm Y$, $\pm Z$)
Vibration (Betrieb)	5g (10 ... 500 Hz / 2,5 h / X, Y, Z)

Zulassungen

UL-Spezifikationen

Maximale Dauerspannung MCOV (L-N)	150 V AC
Nennableitstoßstrom I_n (L-N)	20 kA
Schutzpfade	L-N
Nennspannung	120 V AC
Energieverteilungssystem	Single phase
Nennfrequenz	50/60 Hz

VAL-MS 120 ST - Überspannungsschutzstecker Typ 2



2807586

<https://www.phoenixcontact.com/de/produkte/2807586>

Gemessene Begrenzungsspannung MLV (L-N)	1490 V
SPD Typ	4CA

Normen und Bestimmungen

Normen/Bestimmungen	IEC 61643-11
Hinweis	2011
Normen/Bestimmungen	EN 61643-11
Hinweis	2012

Montage

Montageart	auf Basiselement
------------	------------------

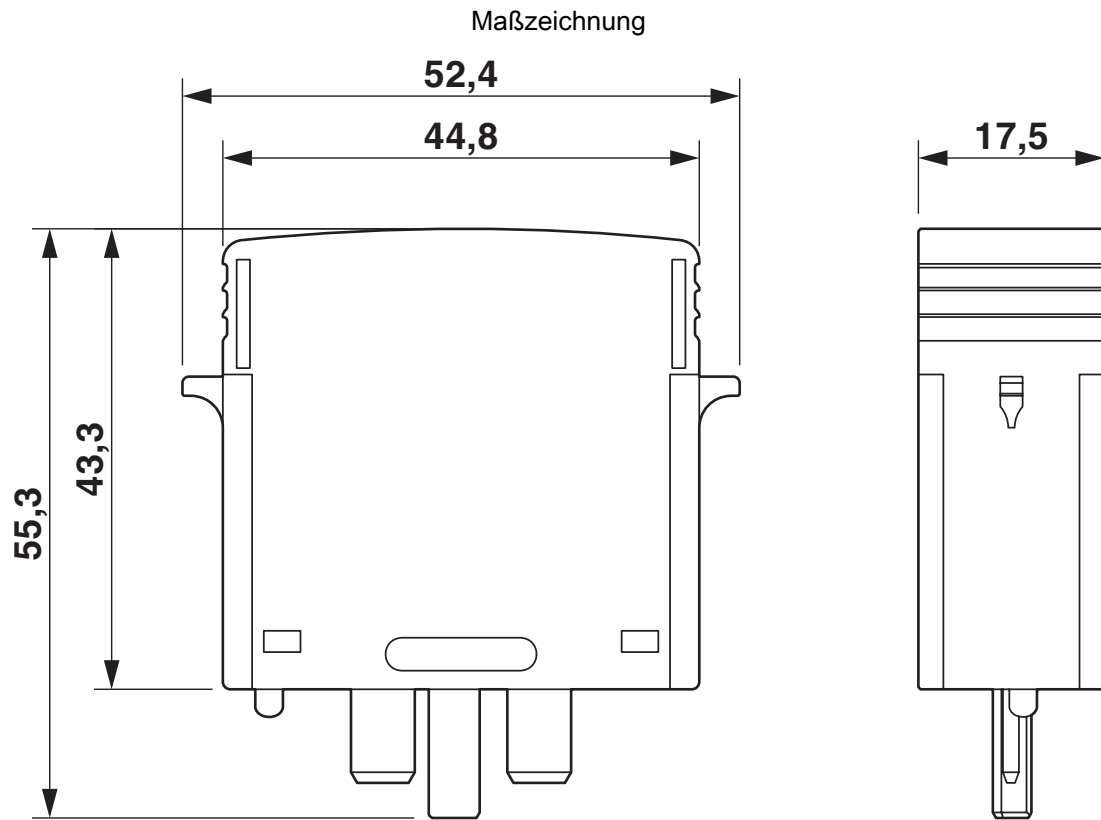
VAL-MS 120 ST - Überspannungsschutzstecker Typ 2

2807586

<https://www.phoenixcontact.com/de/produkte/2807586>



Zeichnungen



Schaltplan



VAL-MS 120 ST - Überspannungsschutzstecker Typ 2



2807586

<https://www.phoenixcontact.com/de/produkte/2807586>

Zulassungen

📄 Zum Herunterladen von Zertifikaten besuchen Sie die Produktdetailseite: <https://www.phoenixcontact.com/de/produkte/2807586>



cUL Recognized

Zulassungs-ID: FILE E 330181



UL Recognized

Zulassungs-ID: FILE E 330181



IECEE CB Scheme

Zulassungs-ID: AT 2905/M1



EAC

Zulassungs-ID: EAC-Zulassung

CCA

Zulassungs-ID: NTR-AT 1947-A



KEMA-KEUR

Zulassungs-ID: 71-148002



EAC

Zulassungs-ID: RU C-DE.*09.B.00169



CSA

Zulassungs-ID: 13631



ÖVE

Zulassungs-ID: 18583-001-17

UAE-RoHS

Zulassungs-ID: 22-09-51250

cULus Recognized

VAL-MS 120 ST - Überspannungsschutzstecker Typ 2



2807586

<https://www.phoenixcontact.com/de/produkte/2807586>

Klassifikationen

ECLASS

ECLASS-11.0	27130890
ECLASS-13.0	27171292

ETIM

ETIM 9.0	EC002496
----------	----------

UNSPSC

UNSPSC 21.0	39121600
-------------	----------

VAL-MS 120 ST - Überspannungsschutzstecker Typ 2



2807586

<https://www.phoenixcontact.com/de/produkte/2807586>

Environmental product compliance

EU RoHS

Erfüllt die Anforderungen nach RoHS-Richtlinie	Ja, Keine Ausnahmeregelungen
--	------------------------------

China RoHS

Environment friendly use period (EFUP)	EFUP-E
	Keine Gefahrstoffe über den Grenzwerten

EU REACH SVHC

Hinweis auf REACH-Kandidatenstoff (CAS-Nr.)	Kein Stoff mit einem Massenanteil von mehr als 0,1 %
---	--

Phoenix Contact 2025 © - Alle Rechte vorbehalten
<https://www.phoenixcontact.com>

PHOENIX CONTACT Deutschland GmbH
Flachmarktstraße 8
D-32825 Blomberg
+49 52 35/3-1 20 00
info@phoenixcontact.de