

UPS-BAT/PB/24DC/12AH - Batteriemodul



1274119

<https://www.phoenixcontact.com/de/produkte/1274119>

Bitte beachten Sie, dass die in diesem PDF-Dokument angezeigten Daten aus unserem Online-Katalog generiert wurden. Bitte finden Sie die vollständigen Daten in der Benutzer-Dokumentation. Es gelten unsere Allgemeinen Nutzungsbedingungen für Downloads.



Batteriemodul (Gerät mit Batterie), VRLA-AGM, 24 V DC, 12 Ah, automatische Erkennung und Kommunikation mit der QUINT UPS-IQ

Produktbeschreibung

Für kontinuierliche Überwachung und intelligentes Management besteht eine ständige Kommunikation mit der QUINT USV. Durch automatische Erkennung des Batteriemoduls und werkzeuglosen Wechsel im laufenden Betrieb ist eine schnelle Installation möglich. Die Batteriemodule für QUINT USV mit IQ Technology gehen vollständig geladen an unser Warenlager.

Ihre Vorteile

- Maximale Pufferzeiten
- Blei-AGM-Technologie (Absorbent Glass Mat)

Kaufmännische Daten

Artikelnummer	1274119
Verpackungseinheit	1 Stück
Mindestbestellmenge	1 Stück
Verkaufsschlüssel	CG
Produktschlüssel	CMUEV3
GTIN	4063151466510
Gewicht pro Stück (inklusive Verpackung)	9.930 g
Gewicht pro Stück (exklusive Verpackung)	9.400 g
Zolltarifnummer	85072080
Ursprungsland	CN

Technische Daten

Hinweise

Allgemein

Hinweis Batterie	Dieses Produkt enthält eine Batterie mit begrenzter Haltbarkeit, die alle paar Monate aufgeladen werden muss. Auf der Produktverpackung ist gekennzeichnet, wann die Batterie in Betrieb genommen oder nachgeladen werden muss. Die generelle Lagerfähigkeit ist im Bereich Energiespeicher unter „Späteste Inbetriebnahme“ zu finden.
------------------	--

Energiespeicher

Eingang

Eingangsspannung	24 V DC (SELV)
Nennkapazität	min. 12 Ah
Ladestrom	3,6 A
Ladeschlussspannung	27,6 V DC (20 °C)

Ausgang

Ausgangsspannung	24 V DC
Ausgangsstrom	max. 50 A
Ausgangssicherung	2x 25 A
Pufferzeit	21 min (20 A)
	8 min (40 A)

Allgemein

Parallelschaltbarkeit	ja
	max. 5
Serienschaltbarkeit	nein
Batterietyp	BB Battery BP 12-12FR
	LEOCH LHR 1255W
Batterie Technologie	VRLA-AGM
IQ-Technology	ja
Späteste Inbetriebnahme (nur Akku)	12 Monate (-20 °C ... 20 °C)
	9 Monate (25 °C)
	6 Monate (30 °C)
Lebensdauer	6 Jahre (20 °C)
Größenbezeichnung	Block
Akkupack	ja
Geeignet für Schnellladung	ja
Temperatursensor	ja
Anzahl der Ersatzbatteriekits	UPS-BAT-KIT/PB/2X12V/12AH (1283121)
	UPS-BAT-KIT/PB/2X12V/12AH/L (1859169)

Anschlussdaten

UPS-BAT/PB/24DC/12AH - Batteriemodul



1274119

<https://www.phoenixcontact.com/de/produkte/1274119>

Batterie

Position	4.x
----------	-----

Anschluss technik

Polkennzeichnung	4.1 (+), 4.2 (-)
------------------	------------------


Leiteranschluss

Anschlussart	Schraubanschluss
starr	0,75 mm ² ... 16 mm ²
	10 mm ² ... 16 mm ² (empfohlen)
flexibel	0,75 mm ² ... 16 mm ²
	10 mm ² ... 16 mm ² (empfohlen)
flexibel mit Aderendhülse ohne Kunststoffhülse	10 mm ² ... 16 mm ² (empfohlen)
flexibel mit Aderendhülse mit Kunststoffhülse	0,75 mm ² ... 16 mm ²
AWG	20 ... 6
	8 ... 6 (empfohlen)
Abisolierlänge	10 mm (empfohlen)
	10 mm
Anzugsdrehmoment	1,2 Nm ... 1,5 Nm
	15 lb _F -in.
Antriebsform Schraubenkopf	Längsschlitz L

LIN

Position	4.x
----------	-----

Anschluss technik

Polkennzeichnung	4.3 (LIN )
------------------	--

Leiteranschluss

Anschlussart	Schraubanschluss
starr	0,75 mm ² ... 16 mm ² (LIN)
flexibel	0,75 mm ² ... 16 mm ² (LIN)
flexibel mit Aderendhülse ohne Kunststoffhülse	0,75 mm ² ... 16 mm ² (LIN)
flexibel mit Aderendhülse mit Kunststoffhülse	0,75 mm ² ... 16 mm ² (LIN)
AWG	20 ... 6 (LIN)
Abisolierlänge	10 mm (LIN)
Anzugsdrehmoment	1,2 Nm ... 1,5 Nm (LIN)
	15 lb _F -in. (LIN)
Antriebsform Schraubenkopf	Längsschlitz L

Artikeleigenschaften

Produktfamilie	Batteriemodul (Gerät mit Batterie)
Anwendung	für QUINT4 DC-UPS, QUINT4 AC-UPS, QUINT-UPS und TRIO-UPS-2G
Entsorgung	Altbatterien dürfen nicht dem Hausmüll beigegeben werden, sondern sind gemäß den jeweils gültigen nationalen Vorschriften zu entsorgen.

UPS-BAT/PB/24DC/12AH - Batteriemodul



1274119

<https://www.phoenixcontact.com/de/produkte/1274119>

Isolationseigenschaften

Schutzklasse	III
Verschmutzungsgrad	2

Maße

Artikelabmessungen

Breite	202 mm
Höhe	202 mm
Tiefe	110 mm

Bohrloch

Durchmesser	5 mm
-------------	------

Einbaumaß

Einbauabstand rechts/links	0 mm / 0 mm
Einbauabstand oben/unten	5 mm / 5 mm

Montage

Montageart	Wandmontage, optional Tragschienenmontage
------------	---

Materialangaben

Gehäusematerial	Metall
Ausführung der Gehäuse	Stahlblech verzinkt, pulverbeschichtet

Umwelt- und Lebensdauerbedingungen

Umgebungsbedingungen

Schutzart	IP20
Umgebungstemperatur (Lagerung/Transport)	-20 °C ... 40 °C
Umgebungstemperatur (Laden)	0 °C ... 40 °C
Umgebungstemperatur (Entladen)	-20 °C ... 50 °C
Max. zul. Luftfeuchtigkeit (Betrieb)	≤ 95 %
Schock	15g, 11 ms, je Raumrichtung (nach IEC 60068-2-27)
Vibration (Betrieb)	5 Hz ... 100 Hz, 0,7g (nach DNV / IEC 60068-2-6)

Zulassungen

UL

Kennzeichnung	UL/C-UL Listed UL 61010-1
---------------	---------------------------

UL

Kennzeichnung	UL/C-UL Listed ANSI/UL 121201 Class I, Division 2, Groups A, B, C, D (Hazardous Location)
---------------	---

Schiffbau

Kennzeichnung	DNV
---------------	-----

UPS-BAT/PB/24DC/12AH - Batteriemodul



1274119

<https://www.phoenixcontact.com/de/produkte/1274119>

Schiffbau

Kennzeichnung	ABS
---------------	-----

Schiffbau

Kennzeichnung	LR
---------------	----

Schiffbau

Kennzeichnung	BV
---------------	----

Ex-Daten

Einsatz im Ex-Bereich	nein
-----------------------	------

UPS-BAT/PB/24DC/12AH - Batteriemodul

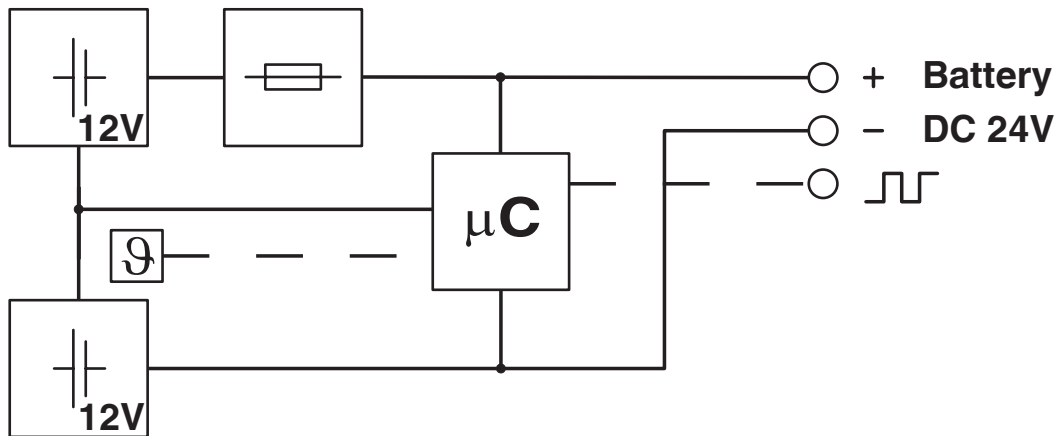


1274119

<https://www.phoenixcontact.com/de/produkte/1274119>

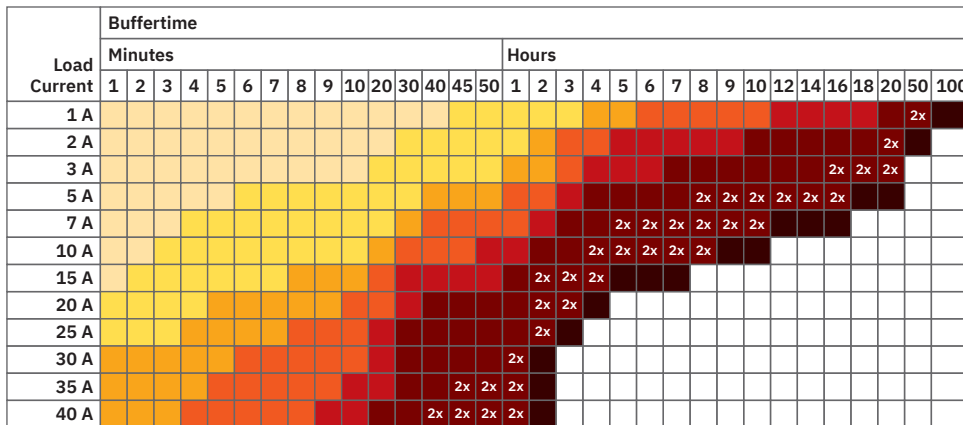
Zeichnungen

Blockschaltbild



Blockschaltbild

Grafik



2x: In this case, two battery modules of the same capacity are required. The data is based on an ambient temperature of +25 °C at the start of use.

- 1274520 UPS-BAT/PB/24DC/1.2AH
- 1274119 UPS-BAT/PB/24DC/12AH
- 1474660 UPS-BAT/PB/24DC/110AH
- 1274117 UPS-BAT/PB/24DC/4AH
- 1348516 UPS-BAT/PB/24DC/20AH
- 1354641 UPS-BAT/PB/24DC/40AH
- 1274118 UPS-BAT/PB/24DC/7AH

Pufferzeiten Pb-Batterie für QUINT DC-USV

UPS-BAT/PB/24DC/12AH - Batteriemodul



1274119

<https://www.phoenixcontact.com/de/produkte/1274119>

Grafik

Load Current	Buffertime																			
	Minutes										Hours									
	1	2	3	5	10	20	30	40	45	50	1	2	3	5	8	10	15	24	40	60
15 W	Yellow	Yellow	Yellow	Yellow	Yellow	Yellow	Yellow	Yellow	Yellow	Yellow	Yellow	Orange	Orange	Red	Dark Red	Dark Red	Dark Red	Dark Red	Dark Red	Dark Red
35 W	Yellow	Yellow	Yellow	Yellow	Yellow	Yellow	Yellow	Yellow	Yellow	Yellow	Yellow	Orange	Orange	Red	Dark Red	Dark Red	Dark Red	Dark Red	Dark Red	Dark Red
55 W	Yellow	Yellow	Yellow	Yellow	Yellow	Yellow	Yellow	Yellow	Yellow	Yellow	Yellow	Orange	Orange	Red	Dark Red	Dark Red	Dark Red	Dark Red	Dark Red	Dark Red
90 W	Yellow	Yellow	Yellow	Yellow	Yellow	Yellow	Yellow	Yellow	Yellow	Yellow	Yellow	Orange	Orange	Red	Dark Red	Dark Red	Dark Red	Dark Red	Dark Red	Dark Red
125 W	Yellow	Yellow	Yellow	Yellow	Yellow	Yellow	Yellow	Yellow	Yellow	Yellow	Yellow	Orange	Orange	Red	Dark Red	Dark Red	Dark Red	Dark Red	Dark Red	Dark Red
180 W	Yellow	Yellow	Yellow	Yellow	Yellow	Yellow	Yellow	Yellow	Yellow	Yellow	Yellow	Orange	Orange	Red	Dark Red	Dark Red	Dark Red	Dark Red	Dark Red	Dark Red
275 W	Yellow	Yellow	Yellow	Yellow	Yellow	Yellow	Yellow	Yellow	Yellow	Yellow	Yellow	Orange	Orange	Red	Dark Red	Dark Red	Dark Red	Dark Red	Dark Red	Dark Red
400 W	Yellow	Yellow	Yellow	Yellow	Yellow	Yellow	Yellow	Yellow	Yellow	Yellow	Yellow	Orange	Orange	Red	Dark Red	Dark Red	Dark Red	Dark Red	Dark Red	Dark Red

The data is based on an ambient temperature of +25 °C at the start of use.

- 1274117 UPS-BAT/PB/24DC/4AH
- 1274118 UPS-BAT/PB/24DC/7AH
- 1274119 UPS-BAT/PB/24DC/12AH
- 1348516 UPS-BAT/PB/24DC/20AH
- 1354641 UPS-BAT/PB/24DC/40AH
- 1474660 UPS-BAT/PB/24DC/110AH

Pufferzeiten Pb-Batterie für QUINT AC-USV-500 VA

Grafik

Load Current	Buffertime																											
	Minutes														Hours													
	1	2	3	4	5	8	10	15	20	25	30	40	50	1	1.5	2	3	4	6	9	10	15	20	24	40			
100 W	2x	2x	2x	2x	2x	2x	2x	2x	2x	2x	2x	2x	2x	2x	2x	2x	2x	2x	2x	2x	2x	2x	2x	2x	2x			
200 W	2x	2x	2x	2x	2x	2x	2x	2x	2x	2x	2x	2x	2x	2x	2x	2x	2x	2x	2x	2x	2x	2x	2x	2x	2x			
300 W	2x	2x	2x	2x	2x	2x	2x	2x	2x	2x	2x	2x	2x	2x	2x	2x	2x	2x	2x	2x	2x	2x	2x	2x	2x			
400 W	2x	2x	2x	2x	2x	2x	2x	2x	2x	2x	2x	2x	2x	2x	2x	2x	2x	2x	2x	2x	2x	2x	2x	2x	2x			
500 W	2x	2x	2x	2x	2x	2x	2x	2x	2x	2x	2x	2x	2x	2x	2x	2x	2x	2x	2x	2x	2x	2x	2x	2x	2x			
600 W	2x	2x	2x	2x	2x	2x	2x	2x	2x	2x	2x	2x	2x	2x	2x	2x	2x	2x	2x	2x	2x	2x	2x	2x	2x			
700 W	2x	2x	2x	2x	2x	2x	2x	2x	2x	2x	2x	2x	2x	2x	2x	2x	2x	2x	2x	2x	2x	2x	2x	2x	2x			
800 W	2x	2x	2x	2x	2x	2x	2x	2x	2x	2x	2x	2x	2x	2x	2x	2x	2x	2x	2x	2x	2x	2x	2x	2x	2x			
900 W	2x	2x	2x	2x	2x	2x	2x	2x	2x	2x	2x	2x	2x	2x	2x	2x	2x	2x	2x	2x	2x	2x	2x	2x	2x			

2x: There are always two battery modules of the same capacity are required. The data is based on an ambient temperature of +25 °C at the start of use.

- 1274117 UPS-BAT/PB/24DC/4AH
- 1274118 UPS-BAT/PB/24DC/7AH
- 1274119 UPS-BAT/PB/24DC/12AH
- 1348516 UPS-BAT/PB/24DC/20AH
- 1354641 UPS-BAT/PB/24DC/40AH
- 1474660 UPS-BAT/PB/24DC/110AH

Pufferzeiten für QUINT AC-USV-1 kVA

UPS-BAT/PB/24DC/12AH - Batteriemodul



1274119

<https://www.phoenixcontact.com/de/produkte/1274119>

Zulassungen

📄 Zum Herunterladen von Zertifikaten, besuchen Sie die Produktdetailseite: <https://www.phoenixcontact.com/de/produkte/1274119>

ABS

Zulassungs-ID: 22-2244289-PDA



EAC

Zulassungs-ID: RU*DE*01.B.78948/21



cULus Listed

Zulassungs-ID: FILE E 123528



LR

Zulassungs-ID: LR22136091TA



BV

Zulassungs-ID: 41516/B0 BV

DNV

Zulassungs-ID: TAA0000265

	Nennspannung U_N	Nennstrom I_N	Querschnitt AWG	Querschnitt mm^2
keine	500 V	41 A	-	- 6



IECEE CB Scheme

Zulassungs-ID: DK-134807-A1-UL



cULus Listed

Zulassungs-ID: FILE E 199827

UPS-BAT/PB/24DC/12AH - Batteriemodul



1274119

<https://www.phoenixcontact.com/de/produkte/1274119>

Klassifikationen

ECLASS

ECLASS-13.0	27050403
ECLASS-15.0	27050403

ETIM

ETIM 10.0	EC003893
-----------	----------

UNSPSC

UNSPSC 21.0	26111700
-------------	----------

1274119

<https://www.phoenixcontact.com/de/produkte/1274119>

Environmental product compliance

EU RoHS

Erfüllt die Anforderungen nach RoHS-Richtlinie	Ja
Ausnahmeregelungen soweit bekannt	7(c)-I

China RoHS

Environment friendly use period (EFUP)	EFUP-8
	Eine artikelbezogene China RoHS Deklarationstabelle finden Sie im Downloadbereich zum jeweiligen Artikel unter „Herstellereklärung“. Für alle Artikel mit EFUP-E wird keine China RoHS Deklarationstabelle ausgestellt und benötigt.

EU REACH SVHC

Hinweis auf REACH-Kandidatenstoff (CAS-Nr.)	Diboron trioxide(CAS-Nr.: 1303-86-2)
	Lead monoxide (lead oxide)(CAS-Nr.: 1317-36-8)
	Lead(CAS-Nr.: 7439-92-1)
SCIP	e5ec962e-167d-425b-85e2-113ddb104ff8

EF3.1 Klimawandel

CO2e kg	30,3 kg CO2e
---------	--------------

Phoenix Contact 2026 © - Alle Rechte vorbehalten
<https://www.phoenixcontact.com>

PHOENIX CONTACT Deutschland GmbH
 Flachmarktstraße 8
 D-32825 Blomberg
 +49 52 35/3-1 20 00
info@phoenixcontact.de