

REL-MR- 18DC/21AU - Einzelrelais

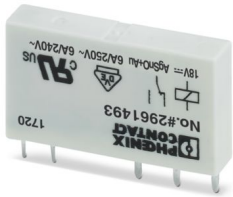


2961493

<https://www.phoenixcontact.com/de/produkte/2961493>

Bitte beachten Sie, dass die in diesem PDF-Dokument angezeigten Daten aus unserem Online-Katalog generiert wurden. Bitte finden Sie die vollständigen Daten in der Benutzer-Dokumentation. Es gelten unsere Allgemeinen Nutzungsbedingungen für Downloads.

Steckbares Miniaturleistungsrelais, mit Mehrlagen-Goldkontakt, 1 Wechsler, Eingangsspannung 18 V DC



Ihre Vorteile

- Sichere Trennung zwischen Spulen- und Kontaktseite
- Hohe Schutzart, typabhängig bis RT III (waschdicht)
- Leistungskontakte bis 6 A

Kaufmännische Daten

Artikelnummer	2961493
Verpackungseinheit	10 Stück
Mindestbestellmenge	10 Stück
Verkaufsschlüssel	G1 - Relais
Produktschlüssel	DK6922
Katalogseite	Seite 394 (C-5-2019)
GTIN	4017918936525
Gewicht pro Stück (inklusive Verpackung)	6,508 g
Gewicht pro Stück (exklusive Verpackung)	6,508 g
Zolltarifnummer	85364900
Ursprungsland	CZ

Technische Daten

Artikeleigenschaften

Produkttyp	Einzelrelais
Betriebsart	100 % ED
Lebensdauer mechanisch	2x 10 ⁷ Schaltspiele

Isolationseigenschaften

Überspannungskategorie	III
Verschmutzungsgrad	3

Datenpflegestand

Datum letzte Datenpflege	02.05.2024
--------------------------	------------

Elektrische Eigenschaften

Maximale Verlustleistung bei Nennbedingung	0,16 W
--	--------

Eingangsdaten

Erregerseite

Eingangsnennspannung U_N	18 V DC
Eingangsspannungsbereich	10,8 V DC ... 49,5 V DC
Schaltverhalten des Antriebs	monostabil
Antrieb (Polung)	ungepolt
Typischer Eingangsstrom bei U_N	9 mA
Ansprechzeit typisch	5 ms
Rückfallzeit typisch	2,5 ms
Spulenwiderstand	1906 Ω \pm 10 % (bei 20 °C)

Ausgangsdaten

Schalten

Kontaktausführung	1 Wechsler
Art des Schaltkontaktes	Einfachkontakt
Kontaktmaterial	AgSnO, hartvergoldet
Schaltspannung maximal	30 V AC 36 V DC
Schaltspannung minimal	100 mV (bei 10 mA)
Grenzdauerstrom	50 mA
Einschaltstrom maximal	50 mA
Schaltstrom minimal	1 mA (bei 24 V)
Abschaltleistung (ohmsche Last) maximal	1,2 W (bei 24 V DC)
Schaltvermögen	3 A (bei 24 V, AC15)

Schalten: bei zerstörter Goldschicht

REL-MR- 18DC/21AU - Einzelrelais

2961493

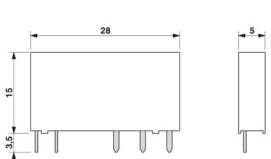
<https://www.phoenixcontact.com/de/produkte/2961493>

Hinweis	folgende Werte gelten bei zerstörter Goldschicht
Kontaktmaterial	AgSnO
Schaltspannung maximal	250 V AC/DC
Schaltspannung minimal	5 V (bei 100 mA)
Grenzdauerstrom	6 A
Schaltstrom minimal	10 mA (bei 12 V)
Abschaltleistung (ohmsche Last) maximal	140 W (bei 24 V DC)
	20 W (bei 48 V DC)
	18 W (bei 60 V DC)
	23 W (bei 110 V DC)
	40 W (bei 220 V DC)
Schaltvermögen	1500 VA (bei 250 V AC)
	2 A (bei 24 V, DC13)
	0,2 A (bei 110 V, DC13)
	0,1 A (bei 220 V, DC13)
	3 A (bei 120 V, AC15)
	3 A (bei 230 V, AC15)

Anschlussdaten

Anschlussart	Steck / Lötanschluss
--------------	----------------------

Maße

Maßzeichnung	
Breite	5 mm
Höhe	28 mm
Tiefe	15 mm

Materialangaben

Farbe	weiß (RAL 9010)
-------	-----------------

Umwelt- und Lebensdauerbedingungen

Umgebungsbedingungen

Schutzart	RT III
Umgebungstemperatur (Betrieb)	-40 °C ... 85 °C
Umgebungstemperatur (Lagerung/Transport)	-40 °C ... 85 °C

Zulassungen

Schadgastest

REL-MR- 18DC/21AU - Einzelrelais



2961493

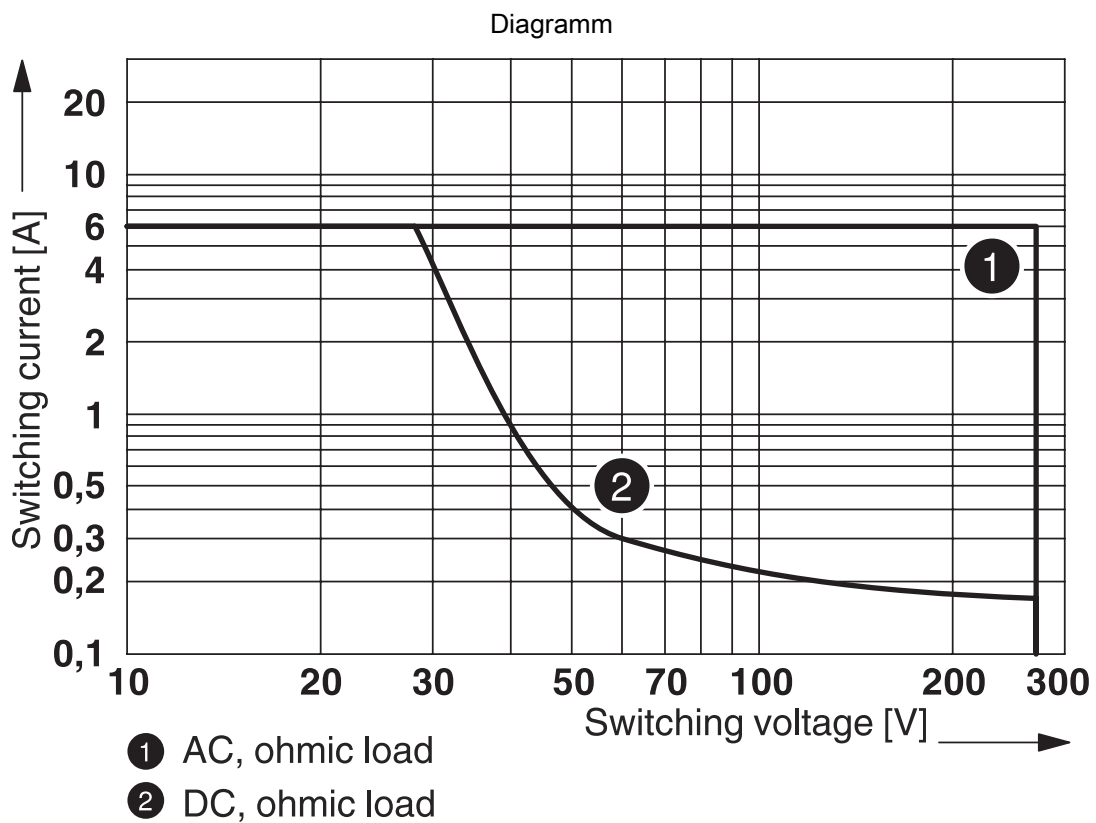
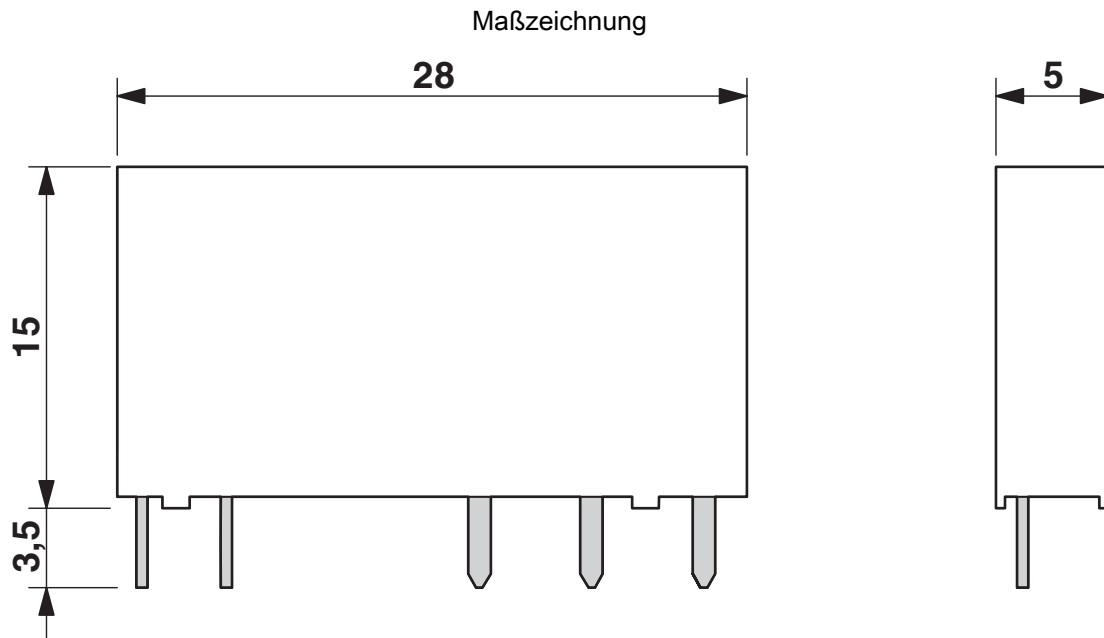
<https://www.phoenixcontact.com/de/produkte/2961493>

Kennzeichnung	ISA-S71.04. G3 Harsh Group
	EN 60068-2-60

Normen und Bestimmungen

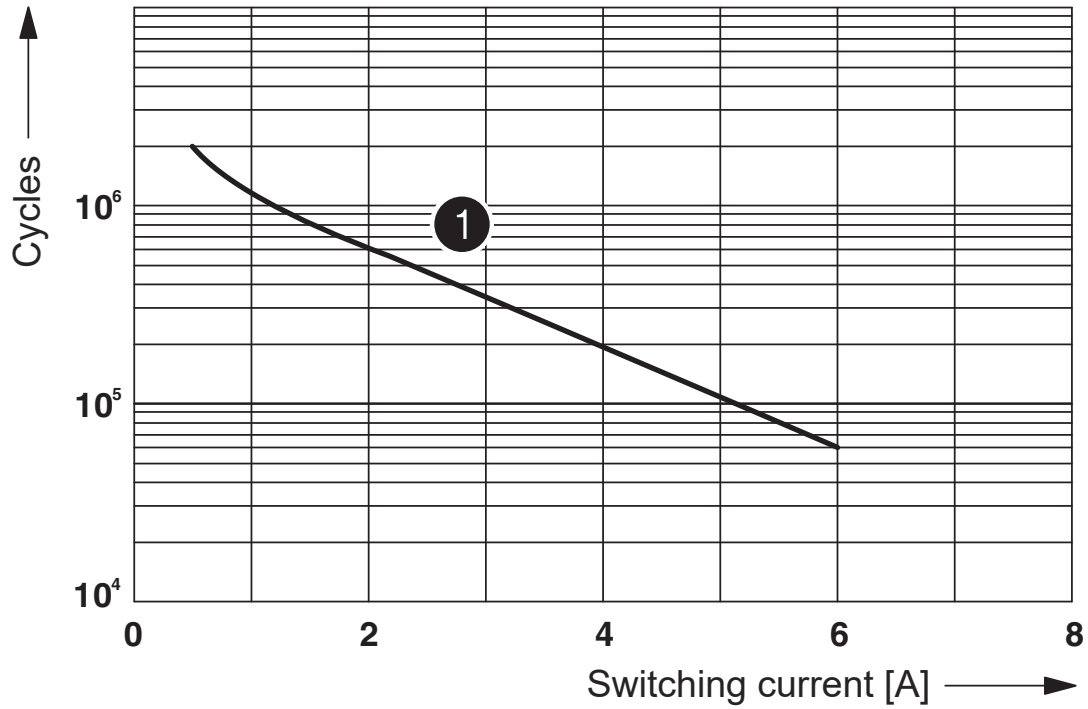
Normen/Bestimmungen	IEC 60664
	EN 50178
	EN 61810-1

Zeichnungen



Abschaltleistung

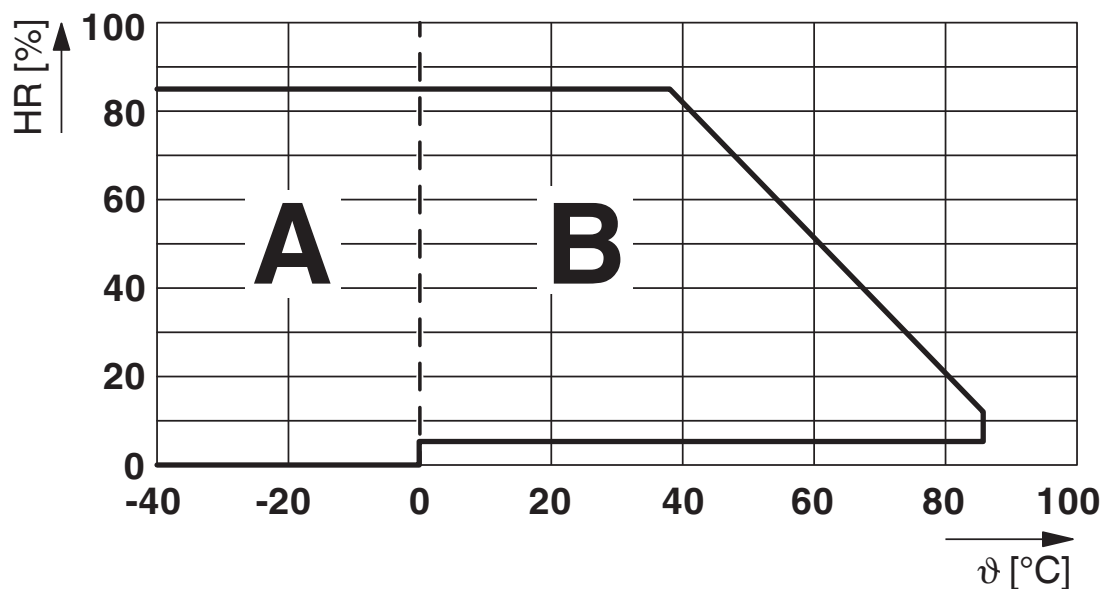
Diagramm



① 250 V AC, ohmic load

Elektrische Lebensdauer

Diagramm

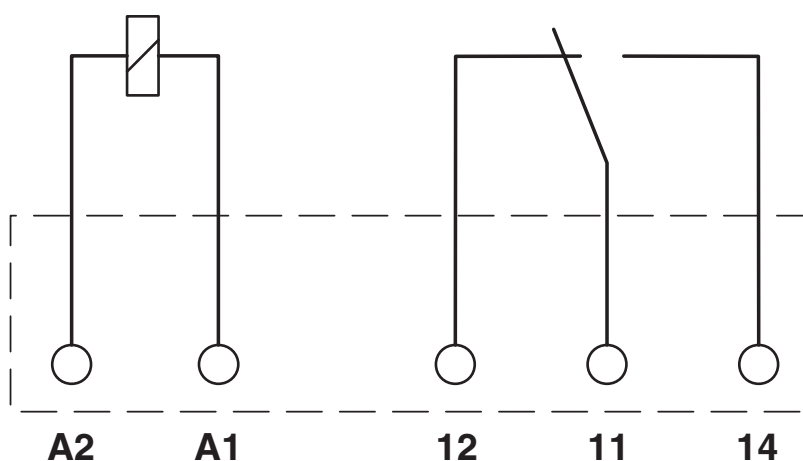


Zulässige Luftfeuchtigkeit für den Betrieb und die Lagerung.
Die maximale zulässige Umgebungstemperatur gemäß Datenblatt ist zu beachten.

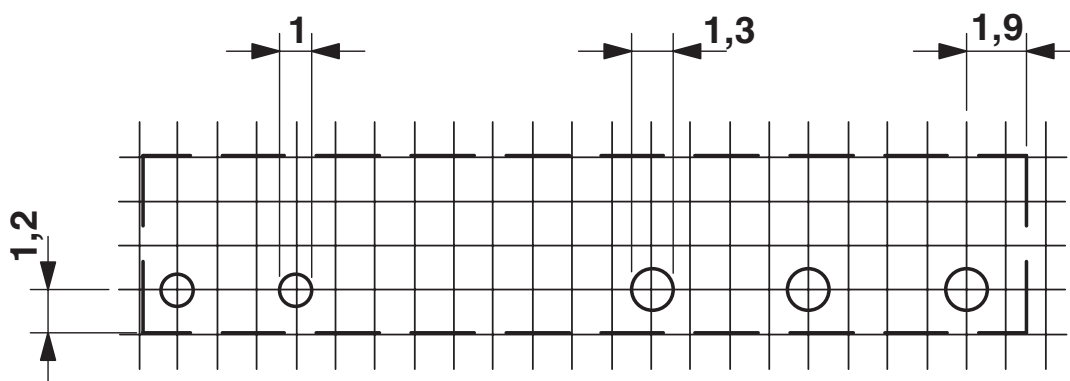
Bereich A: Vereisung bei Umgebungstemperaturen ≤ 0 °C ist zu verhindern
Bereich B: Betauung bei Umgebungstemperaturen > 0 °C ist zu verhindern

An 30 vollständigen Tagen natürlich über das Jahr verteilt ist bei einer Umgebungstemperatur von ≤ 25 °C eine Luftfeuchte von 95 % zulässig.

Schaltplan



Bohrplan/Lötpadgeometrie



a = Rasterteilung 1,25 mm sowie 1,27 mm

Zulassungen

🔗 Zum Herunterladen von Zertifikaten besuchen Sie die Produktdetailseite: <https://www.phoenixcontact.com/de/produkte/2961493>



cUL Recognized
Zulassungs-ID: FILE E 172140



UL Recognized
Zulassungs-ID: FILE E 172140



EAC
Zulassungs-ID: RU*C-DE.*08.B.00010



UL Recognized
Zulassungs-ID: FILE E 172140



VDE Zeichengenehmigung
Zulassungs-ID: 40032864



VDE Zeichengenehmigung
Zulassungs-ID: 40054426



cUL Recognized
Zulassungs-ID: FILE E 172140



VDE Zeichengenehmigung
Zulassungs-ID: 40010212



cUL Recognized
Zulassungs-ID: FILE E 172140



UL Recognized
Zulassungs-ID: FILE E 172140

Klassifikationen

ECLASS

ECLASS-11.0	27371601
ECLASS-12.0	27371601
ECLASS-13.0	27371601

ETIM

ETIM 9.0	EC001437
----------	----------

UNSPSC

UNSPSC 21.0	39122300
-------------	----------

REL-MR- 18DC/21AU - Einzelrelais



2961493

<https://www.phoenixcontact.com/de/produkte/2961493>

Environmental product compliance

EU RoHS

Erfüllt die Anforderungen nach RoHS-Richtlinie	Ja, Keine Ausnahmeregelungen
--	------------------------------

China RoHS

Environment friendly use period (EFUP)	EFUP-E
	Keine Gefahrstoffe über den Grenzwerten

EU REACH SVHC

Hinweis auf REACH-Kandidatenstoff (CAS-Nr.)	Kein Stoff mit einem Massenanteil von mehr als 0,1 %
---	--

Phoenix Contact 2025 © - Alle Rechte vorbehalten
<https://www.phoenixcontact.com>

PHOENIX CONTACT Deutschland GmbH
Flachmarktstraße 8
D-32825 Blomberg
+49 52 35/3-1 20 00
info@phoenixcontact.de