

PLW 16-6/ 4-10 - Durchführungsklemme

1821070

<https://www.phoenixcontact.com/de/produkte/1821070>

Bitte beachten Sie, dass die in diesem PDF-Dokument angezeigten Daten aus unserem Online-Katalog generiert wurden. Bitte finden Sie die vollständigen Daten in der Benutzer-Dokumentation. Es gelten unsere Allgemeinen Nutzungsbedingungen für Downloads.



16 mm²



BOX



Abbildung zeigt eine 5-polige Variante

Durchführungsklemme, Anschlussart: Push-Lock-Anschluss, Push-in-Federanschluss, Polzahl: 4, Belastungsstrom: 41 A, Querschnitt: 2,5 mm² - 16 mm², Anschlussrichtung des Leiters zur Steckrichtung: 0 °, Breite: 64,4 mm, Farbe: grau

Ihre Vorteile

- Werkzeugloses Hebelprinzip erlaubt zeitsparendes Anschließen und Lösen von Leitern mit/ohne Aderendhülse
- Definierte Kontaktkraft stellt eine langzeitstabile Kontaktierung sicher
- Zeitsparender Push-in-Anschluss bei geschlossenem Hebel
- Schnelle, werkzeuglose Montage an der Gehäusewand mit Hilfe eines Befestigungskeils

Kaufmännische Daten

Artikelnummer	1821070
Verpackungseinheit	15 Stück
Mindestbestellmenge	15 Stück
Verkaufsschlüssel	AA
Produktschlüssel	AA1DGA
GTIN	4046356788205
Gewicht pro Stück (inklusive Verpackung)	102,266 g
Gewicht pro Stück (exklusive Verpackung)	89,58 g
Zolltarifnummer	85369010
Ursprungsland	SK

Technische Daten

Artikeleigenschaften

Produktfamilie	PLW 16
Polzahl	4
Rastermaß	10 mm
Anzahl der Anschlüsse	8
Anzahl der Reihen	1
Anzahl der Potenziale	4
Anzahl Lötpins pro Potenzial	1

Isolationseigenschaften

Überspannungskategorie	III
Verschmutzungsgrad	3

Elektrische Eigenschaften

Eigenschaften

Nennstrom I_N	41 A
Nennspannung U_N	1000 V
Bemessungsspannung (III/3)	1000 V
Bemessungsstoßspannung (III/3)	8 kV
Bemessungsspannung (III/2)	1000 V
Bemessungsstoßspannung (III/2)	8 kV
Bemessungsspannung (II/2)	1000 V
Bemessungsstoßspannung (II/2)	6 kV

Anschlussdaten

Anschlusstechnik

Steckverbindersystem	PLW 16-6
Nennquerschnitt	16 mm ²

Leiteranschluss außen

Anschlussart	Push-Lock-Anschluss
Anschlussrichtung des Leiters zur Steckrichtung	0 °
Leiterquerschnitt starr	2,5 mm ² ... 16 mm ²
Leiterquerschnitt flexibel	2,5 mm ² ... 25 mm ²
Leiterquerschnitt flexibel mit Aderendhülse ohne Kunststoffhülse	2,5 mm ² ... 16 mm ²
Leiterquerschnitt flexibel mit Aderendhülse mit Kunststoffhülse	2,5 mm ² ... 16 mm ²
Abisolierlänge	18 mm

Leiteranschluss innen

Anschlussart	Push-in-Federanschluss
Anschlussrichtung des Leiters zur Steckrichtung	35 °
Leiterquerschnitt flexibel mit Aderendhülse ohne Kunststoffhülse	1,5 mm ² ... 6 mm ²

PLW 16-6/ 4-10 - Durchführungsklemme



1821070

<https://www.phoenixcontact.com/de/produkte/1821070>

Leiterquerschnitt flexibel mit Aderendhülse mit Kunststoffhülse	1,5 mm ² ... 6 mm ²
Abisolierlänge	15 mm

Materialangaben

Materialangaben - Kontakt

Hinweis	WEEE/RoHS konform, whisker-frei nach IEC 60068-2-82/JEDEC JESD 201
Material Kontakt	Cu-Legierung
Oberflächenbeschaffenheit	verzinkt

Materialangaben - Gehäuse

Farbe (Gehäuse)	grau (7042)
Isolierstoff	PA
Isolierstoffgruppe	I
CTI nach IEC 60112	600
Brennbarkeitsklasse nach UL 94	V0
Glühdraht-Entflammbarkeitszahl GWFI nach EN 60695-2-12	850
Glühdraht-Entzündungstemperatur GWIT nach EN 60695-2-13	775
Temperatur der Kugeldruckprüfung nach EN 60695-10-2	125 °C

Materialangaben - Betätigungselement

Isolierstoff	PBT GF
Isolierstoffgruppe	IIIa
CTI nach IEC 60112	275
Brennbarkeitsklasse nach UL 94	V0

Hinweise

Sicherheitshinweis

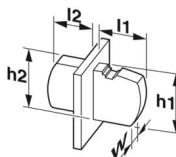
Sicherheitshinweis	<ul style="list-style-type: none">• WARNUNG: Nur elektrotechnisch qualifiziertes Fachpersonal darf unter Berücksichtigung der nachfolgenden Sicherheitshinweise das Produkt installieren und betreiben. Das Fachpersonal muss mit den Grundlagen der Elektrotechnik vertraut sein. Es muss in der Lage sein, Gefahren zu erkennen und zu vermeiden. Das entsprechende Symbol auf der Verpackung weist darauf hin, dass für Installation und Betrieb elektrotechnisch fachkundiges Personal erforderlich ist.• Die Einbauanweisungen / Design In-Unterlagen im Downloadbereich im Web unter phoenixcontact.com/products bei dem Produkt sind zu beachten.• Der Kabeleinführtrichter ist nicht fingerberührsicher. Verbinden oder Lösen der Klemme niemals unter Spannung. Es sind geeignete Maßnahmen zu treffen, um den Berührschutz zu gewährleisten.• Es besteht keine elektrische Kontaktierung zum Gehäuse. Stellen Sie bei grün-gelben Farbvarianten und mit PE gekennzeichneten Artikeln die Schutzerdung sicher.
--------------------	---

Maße

PLW 16-6/ 4-10 - Durchführungsklemme

1821070

<https://www.phoenixcontact.com/de/produkte/1821070>

Maßzeichnung	
Rastermaß	10 mm
Breite [w]	64,4 mm

Außenmaß

Breite [w]	64,4 mm
Höhe [h1]	43 mm
Länge [l1]	25,7 mm

Innenmaß

Breite [w]	64,4 mm
Höhe [h2]	42,8 mm
Länge [l2]	20,27 mm

Elektrische Prüfungen

Luft- und Kriechstrecken | 1. Isolationskoordination

Prüfspezifikation	DIN EN 60947-1 (VDE 0660-100):2011-10
Isolierstoffgruppe	I
Kriechstromfestigkeit (DIN EN 60112 (VDE 0303-11))	CTI 600
Bemessungsisolationsspannung (III/3)	1000 V
Bemessungsstoßspannung (III/3)	8 kV
Mindestwert der Luftstrecke - inhomogenes Feld (III/3)	8 mm
Mindestwert der Kriechstrecke (III/3)	12,5 mm
Bemessungsisolationsspannung (III/2)	1000 V
Bemessungsstoßspannung (III/2)	8 kV
Mindestwert der Luftstrecke - inhomogenes Feld (III/2)	8 mm
Mindestwert der Kriechstrecke (III/2)	5 mm
Bemessungsisolationsspannung (II/2)	1000 V
Bemessungsstoßspannung (II/2)	6 kV
Mindestwert der Luftstrecke - inhomogenes Feld (II/2)	5,5 mm
Mindestwert der Kriechstrecke (II/2)	5 mm

Umwelt- und Lebensdauerbedingungen

Umgebungsbedingungen

Umgebungstemperatur (Lagerung/Transport)	-40 °C ... 70 °C
Relative Luftfeuchte (Lagerung/Transport)	30 % ... 70 %
Umgebungstemperatur (Montage)	-5 °C ... 105 °C
Umgebungstemperatur (Betrieb)	-40 °C ... 100 °C (In Abhängigkeit der Strombelastbarkeits-/Derating-Kurve)

PLW 16-6/ 4-10 - Durchführungsklemme



1821070

<https://www.phoenixcontact.com/de/produkte/1821070>

Umgebungsbedingungen

Umgebungstemperatur (Betrieb)	-40 °C ... 100 °C (In Abhängigkeit der Strombelastbarkeits-/Derating-Kurve)
Umgebungstemperatur (Lagerung/Transport)	-40 °C ... 70 °C
Relative Luftfeuchte (Lagerung/Transport)	30 % ... 70 %
Umgebungstemperatur (Montage)	-5 °C ... 105 °C

Verpackungsangaben

Verpackungsart	verpackt im Karton
----------------	--------------------

PLW 16-6/ 4-10 - Durchführungsklemme




1821070

<https://www.phoenixcontact.com/de/produkte/1821070>

Zulassungen

☞ Zum Herunterladen von Zertifikaten, besuchen Sie die Produktdetailseite: <https://www.phoenixcontact.com/de/produkte/1821070>

 cULus Recognized Zulassungs-ID: E60425-20150120		Nennspannung U_N	Nennstrom I_N	Querschnitt AWG	Querschnitt mm^2
B		600 V	40 A	16 - 6	-
C		600 V	40 A	16 - 6	-

PLW 16-6/ 4-10 - Durchführungsklemme



1821070

<https://www.phoenixcontact.com/de/produkte/1821070>

Klassifikationen

ECLASS

ECLASS-13.0	27141134
ECLASS-15.0	27141134

ETIM

ETIM 10.0	EC001283
-----------	----------

UNSPSC

UNSPSC 21.0	39121400
-------------	----------

PLW 16-6/ 4-10 - Durchführungsklemme



1821070

<https://www.phoenixcontact.com/de/produkte/1821070>

Environmental product compliance

EU RoHS

Erfüllt die Anforderungen nach RoHS-Richtlinie	Ja, Keine Ausnahmeregelungen
--	------------------------------

China RoHS

Environment friendly use period (EFUP)	EFUP-E
	Keine Gefahrstoffe über den Grenzwerten

EU REACH SVHC

Hinweis auf REACH-Kandidatenstoff (CAS-Nr.)	Kein Stoff mit einem Massenanteil von mehr als 0,1 %
---	--

Phoenix Contact 2026 © - Alle Rechte vorbehalten

<https://www.phoenixcontact.com>

PHOENIX CONTACT Deutschland GmbH

Flachmarktstraße 8

D-32825 Blomberg

+49 52 35/3-1 20 00

info@phoenixcontact.de