

QUINT4-PS/24DC/24DC/5/PT - DC/DC-Wandler



2910119

<https://www.phoenixcontact.com/de/produkte/2910119>

Bitte beachten Sie, dass die in diesem PDF-Dokument angezeigten Daten aus unserem Online-Katalog generiert wurden. Bitte finden Sie die vollständigen Daten in der Benutzer-Dokumentation. Es gelten unsere Allgemeinen Nutzungsbedingungen für Downloads.



Primär getakteter DC/DC-Wandler, QUINT POWER, Tragschienenmontage, SFB Technology (Selective Fuse Breaking), Eingang: 24 V DC, Ausgang: 24 V DC / 5 A

Produktbeschreibung

QUINT DC/DC-Wandler mit höchster Funktionalität

DC/DC-Wandler ändern das Spannungsniveau, frisken die Spannung am Ende langer Leitungen auf oder sorgen für den Aufbau unabhängiger Versorgungssysteme durch galvanische Isolation.

Für die selektive und damit wirtschaftliche Absicherung von Anlagen lösen QUINT DC/DC-Wandler Leitungsschutzschalter mit 6-fachem Nennstrom magnetisch und damit schnell aus. Die hohe Anlagenverfügbarkeit wird zudem durch die präventive Funktionsüberwachung sichergestellt, die kritische Betriebszustände meldet, bevor Fehler auftreten.

Ihre Vorteile

- Stärkste Ausgangsseite: einfache Anlagenerweiterung, zuverlässiges Starten schwieriger Lasten und Auslösen von LS-Schaltern
- Umfangreichste Signalisierung: präventive Funktionsüberwachung meldet kritische Betriebszustände, bevor Fehler auftreten
- Freie Wahl zwischen Push-in- und Schraubanschluss
- Konfiguriert bestellbar: ab Stückzahl 1

Kaufmännische Daten

Artikelnummer	2910119
Verpackungseinheit	1 Stück
Mindestbestellmenge	1 Stück
Verkaufsschlüssel	H1 - Stromversorgungen
Produktschlüssel	CMDI43
Katalogseite	Seite 288 (C-4-2019)
GTIN	4055626536651
Gewicht pro Stück (inklusive Verpackung)	837,7 g
Gewicht pro Stück (exklusive Verpackung)	835 g
Zolltarifnummer	85044095
Ursprungsland	TH

Technische Daten

Eingangsdaten

Eingangsnennspannungsbereich	24 V DC
Eingangsspannungsbereich	24 V DC -25 % ... +40 %
Weitbereichseingang	nein
Spannungsfestigkeit max.	35 V DC (60 s)
Einschaltstromstoß	typ. 1 A
Einschaltstromstoßintegral (I^2t)	< 0,05 A ² s
Einschaltstromstoßbegrenzung	1 A
Netzausfallüberbrückungszeit	typ. 14 ms (24 V DC)
Stromaufnahme	6,9 A (24 V DC)
Einschaltzeit typisch	300 ms (aus dem SLEEP MODE)
Einschaltzeit	< 1 s
Eingangssicherung	15 A (träge, intern)
Auswahl geeigneter Sicherung für den Eingangsschutz	10 A ... 16 A (Charakteristik B, C, D, K oder vergleichbar)

Ausgangsdaten

Wirkungsgrad	typ. 92,2 % (24 V DC)
Ausgangscharakteristik	U/I Advanced
	Smart HICCUP
	FUSE MODE
Nennausgangsspannung	24 V DC
Einstellbereich der Ausgangsspannung (U_{Set})	24 V DC ... 29,5 V DC (> 24 V DC, leistungskonstant)
Nennausgangsstrom (I_N)	5 A
Statischer Boost ($I_{Stat.Boost}$)	6,25 A
Dynamischer Boost ($I_{Dyn.Boost}$)	10 A (5 s)
Selective Fuse Breaking (I_{SFB})	30 A (15 ms)
Magnetische Sicherungsauslösung	A1 ... A4 / B2 / C1 ... C2 / Z1 ... Z4
Kurzschlussfest	ja
Leerlauffest	ja
Ausgangsleistung (P_N)	120 W
Ausgangsleistung ($P_{Stat. Boost}$)	150 W
Ausgangsleistung ($P_{Dyn. Boost}$)	240 W (5 s)
Rückspeisefestigkeit	≤ 35 V DC
Schutz gegen Überspannung am Ausgang (OVP)	≤ 32 V DC
Restwelligkeit	< 10 mV _{SS}
Regelabweichung statisch	< 1 % (Laständerung statisch 10 % ... 90 %)
Regelabweichung dynamisch	< 1 % (Laständerung statisch 10 % ... 90 %)
Regelabweichung Eingangsspannungsänderung	< 1 % (Laständerung statisch 10 % ... 90 %)
Anstiegszeit	< 100 ms (U_{OUT} (10 % ... 90 %))
Serienschaltbarkeit	ja
Verlustleistung Leerlauf maximal	< 2 W

Verlustleistung Nennlast maximal	< 10 W
Verlustleistung SLEEP MODE	< 1 W
Parallelschaltbarkeit	ja, zur Redundanz und Leistungserhöhung

Anschlussdaten

Eingang

Position	1.x
----------	-----

Leiteranschluss

Anschlussart	Push-in-Anschluss
starr	0,2 mm ² ... 6 mm ²
flexibel	0,2 mm ² ... 6 mm ²
flexibel mit Aderendhülse ohne Kunststoffhülse	0,2 mm ² ... 4 mm ²
flexibel mit Aderendhülse mit Kunststoffhülse	0,2 mm ² ... 4 mm ²
starr (AWG)	24 ... 10
Abisolierlänge	10 mm

Ausgang

Position	2.x
----------	-----

Leiteranschluss

Anschlussart	Push-in-Anschluss
starr	0,2 mm ² ... 6 mm ²
flexibel	0,2 mm ² ... 6 mm ²
flexibel mit Aderendhülse ohne Kunststoffhülse	0,2 mm ² ... 4 mm ²
flexibel mit Aderendhülse mit Kunststoffhülse	0,2 mm ² ... 4 mm ²
starr (AWG)	24 ... 10
Abisolierlänge	10 mm

Signal

Position	3.x
----------	-----

Leiteranschluss

Anschlussart	Push-in-Anschluss
starr	0,2 mm ² ... 1 mm ²
flexibel	0,2 mm ² ... 1,5 mm ²
flexibel mit Aderendhülse ohne Kunststoffhülse	0,2 mm ² ... 1,5 mm ²
flexibel mit Aderendhülse mit Kunststoffhülse	0,2 mm ² ... 0,75 mm ²
starr (AWG)	24 ... 16
Abisolierlänge	8 mm

Signalisierung

LED-Signalisierung

Signalisierungsarten	LED
	Potenzialfreier Signalkontakt

	Aktiver Signalausgang Out1 (digital, konfigurierbar)
	Aktiver Signalausgang Out2 (digital, analog, konfigurierbar)
	Remote-Kontakt
	Signalerde SGnd
Signalschwelle	> 100 % (LED leuchtet gelb, Ausgangsleistung > 120 W)
	> 75 % (LED leuchtet grün, Ausgangsleistung > 90 W)
	> 50 % (LED leuchtet grün, Ausgangsleistung > 60 W)
	> 0,9 x U_{Set} (LED leuchtet grün)
	< 0,9 x U_{Set} (LED blinkt grün)
	> 0,8 x U_{InNom} (LED aus)
	< 0,8 x U_{InNom} (LED leuchtet gelb)

Signaleingang Remote (konfigurierbar)

Anschlusskennzeichnung	3.3 +
Funktion	Ausgangsleistung EIN/AUS (Remote)
Default	Ausgangsleistung EIN (>40 k Ω /24 V DC/offene Brücke zwischen REM und SGnd)

Signalausgang Out 1 (konfigurierbar)

Anschlusskennzeichnung	3.5 +
Digital	0 V DC
	24 V DC
	20 mA
Default	U_{IN} Eingangsspannung OK
Signaloption	Ausgangsspannung
	Ausgangsstrom
	Ausgangsleistung
	Betriebsstunden
	Frühwarnung hohe Temperaturen
	OVP Spannungsbegrenzung aktiv

Signalausgang Out 2 (konfigurierbar)

Anschlusskennzeichnung	3.6 +
Digital	0 V DC
	24 V DC
	20 mA
Default	Ausgangsleistung
Signaloption	Ausgangsspannung
	Ausgangsstrom
	Betriebsstunden
	Frühwarnung hohe Temperaturen
	OVP Spannungsbegrenzung aktiv
Analog	4 mA ... 20 mA ± 5 % (Bürde $\leq 400 \Omega$)
Signaloption	Ausgangsspannung
	Ausgangsstrom

QUINT4-PS/24DC/24DC/5/PT - DC/DC-Wandler



2910119

<https://www.phoenixcontact.com/de/produkte/2910119>

	Ausgangsleistung
Signalausgang Relais 13/14 (konfigurierbar)	
Anschlusskennzeichnung	3.1, 3.2
Schaltkontakt (potenzialfrei)	potenzialfrei
Digital	24 V DC
	1 A
	30 V AC
	0,5 A
Default	Ausgangsspannung
Signaloption	Ausgangsstrom
	Ausgangsleistung
	Betriebsstunden
	Frühwarnung hohe Temperaturen
	OVP Spannungsbegrenzung aktiv
	U _{IN} Eingangsspannung OK

Signalerde SGnd

Anschlusskennzeichnung	3.4 +
Funktion	Signalerde
Bezugspotenzial	zu OUT1, OUT2, REM

Elektrische Eigenschaften

Anzahl Phasen	1,00
Isolationsspannung Eingang/Ausgang	4 kV DC (Typprüfung)
	2 kV DC (Stückprüfung)
Schaltfrequenz	190,00 kHz ... 220,00 kHz (Hilfswandler-Stufe)
	50,00 kHz ... 420,00 kHz (Hauptwandler-Stufe)

Artikeleigenschaften

Produkttyp	DC/DC-Wandler
Produktfamilie	QUINT POWER
MTBF (IEC 61709, SN 29500)	> 1600000 h (25 °C)
	> 930000 h (40 °C)
	> 380000 h (60 °C)

Isolationseigenschaften

Schutzklasse	Special with SELV input and output
Verschmutzungsgrad	2

Lebensdauererwartung (Elektrolytkondensatoren)

Strom	2,5 A
Temperatur	40 °C
Zeit	422000 h
Zusatztext	24 V DC

QUINT4-PS/24DC/24DC/5/PT - DC/DC-Wandler



2910119

<https://www.phoenixcontact.com/de/produkte/2910119>

Lebensdauererwartung (Elektrolytkondensatoren)

Strom	5 A
Temperatur	40 °C
Zeit	260000 h
Zusatztext	24 V DC

Lebensdauererwartung (Elektrolytkondensatoren)

Strom	5 A
Temperatur	30 °C
Zeit	520000 h
Zusatztext	24 V DC

Maße

Artikelabmessungen

Breite	36 mm
Höhe	130 mm
Tiefe	125 mm

Artikelabmessungen bei alternativer Montage

Breite	122 mm
Höhe	130 mm
Tiefe	39 mm

Einbaumaß

Einbauabstand rechts/links (aktiv)	15 mm / 15 mm (≤ 70 °C)
Einbauabstand rechts/links (passiv)	0 mm / 0 mm (≤ 70 °C)
Einbauabstand oben/unten (aktiv)	50 mm / 50 mm (≤ 70 °C)
Einbauabstand oben/unten (passiv)	50 mm / 50 mm (≤ 70 °C)

Montage

Montageart	Tragschienenmontage
Montagehinweis	anreihbar: $P_N \geq 50$ %, horizontal 5 mm, neben aktiven Bauteilen 15 mm, vertikal 50 mm anreihbar: $P_N < 50$ %, horizontal 0 mm, vertikal oben 40 mm, vertikal unten 20 mm
Schutzlackiert	nein

Materialangaben

Brennbarkeitsklasse nach UL 94 (Gehäuse / Klemmen)	V0
Gehäusematerial	Metall
Ausführung der Haube	Rostfreier Stahl X6Cr17
Ausführung der Seitenteile	Aluminium

Umwelt- und Lebensdauerbedingungen

Umgebungsbedingungen

Schutzart	IP20
Umgebungstemperatur (Betrieb)	-25 °C ... 70 °C (> 60 °C Derating: 2,5 %/K)
Umgebungstemperatur (Lagerung/Transport)	-40 °C ... 85 °C
Umgebungstemperatur (Startup type tested)	-40 °C
Einsatzhöhe	≤ 5000 m (> 2000 m, Derating beachten)
Klimaklasse	3K22 (nach EN 60721-3-3)
Max. zul. Luftfeuchtigkeit (Betrieb)	≤ 95 % (bei 25 °C, keine Betauung)
Schock	18 ms, 30g, je Raumrichtung (nach IEC 60068-2-27)
Vibration (Betrieb)	5 Hz ... 100 Hz Resonanzsuche 2,3g, 90 min., Resonanzfrequenz 2,3g, 90 min. (nach DNV GL Klasse C)
Temp Code	T4 (-25 ... +70 °C; > 60 °C, Derating: 2,5 %/K)

Normen und Bestimmungen

Überspannungskategorie

EN 61010-1	II (≤ 5000 m)
EN 62477-1	III (≤ 5000 m)

Sicherheit Mess-, Steuer-, Regel- und Laborgeräte

Normbezeichnung	Elektrische Sicherheit (von Steuer- und Regelgeräten)
Normen/Bestimmungen	IEC 61010-1

Schutzkleinspannung

Normbezeichnung	Schutzkleinspannung
Normen/Bestimmungen	EN 61010-1 (SELV) IEC 61010-2-201 (PELV)

Netzspannungseinbrüche

Normbezeichnung	Netzvariation/Unterspannung
Normen/Bestimmungen	EN 61000-4-29

Bahnanwendungen

Normbezeichnung	Bahnanwendungen
Normen/Bestimmungen	EN 50121-3-2 IEC 62236-3-2

Zulassungen

UL

Kennzeichnung	UL Listed UL 61010-1
---------------	----------------------

UL

Kennzeichnung	UL Listed UL 61010-2-201
---------------	--------------------------

UL

Kennzeichnung	UL 121201 & CSA C22.2 No. 213-17 Class I, Division 2, Groups A, B, C, D T4 (Hazardous Location)
---------------	---

CSA

QUINT4-PS/24DC/24DC/5/PT - DC/DC-Wandler



2910119

<https://www.phoenixcontact.com/de/produkte/2910119>

Kennzeichnung	CAN/CSA-C22.2 No. 61010-1-12
---------------	------------------------------

CSA

Kennzeichnung	CAN/CSA C22.2 No. 61010-2-201:18
---------------	----------------------------------

SIQ

Kennzeichnung	Bauart geprüft (type approved)
---------------	--------------------------------

SIQ

Kennzeichnung	CB-Scheme (IEC 61010-1, IEC 61010-2-201)
---------------	--

Schiffbau

Kennzeichnung	DNV
---------------	-----

Schiffbau

Kennzeichnung	ABS
---------------	-----

Schiffbau

Kennzeichnung	BV
---------------	----

Schiffbau

Kennzeichnung	NK
---------------	----

Schiffbau

Kennzeichnung	LR
---------------	----

EMV-Daten

Elektromagnetische Verträglichkeit	Konformität zur EMV-Richtlinie 2014/30/EU
Niederspannungs-Richtlinie	Konformität zur NSR-Richtlinie 2014/35/EU
EMV-Anforderungen Störaussendung	EN 61000-6-3
	EN 61000-6-4
EMV-Anforderungen Störfestigkeit	EN 61000-6-1
	EN 61000-6-2
EMV-Anforderungen Kraftwerk	IEC 61850-3
	EN 61000-6-5

Leitungsgeführte Störaussendung

Normen/Bestimmungen	EN 55016
	EN 61000-6-3 (Klasse B)

Störabstrahlung

Normen/Bestimmungen	Ergänzende Basisnorm EN 61000-6-5 (Störfestigkeit Kraftwerk), IEC/EN 61850-3 (Energieversorgung)
---------------------	--

Störabstrahlung

Normen/Bestimmungen	EN 55016
	EN 61000-6-3 (Klasse B)

DNV GL leitungsgeführte Störaussendung

DNV	Klasse B
-----	----------

QUINT4-PS/24DC/24DC/5/PT - DC/DC-Wandler



2910119

<https://www.phoenixcontact.com/de/produkte/2910119>

Zusatztext	Bereich Brücke und Deck
DNV GL Störabstrahlung	
DNV	Klasse B
Zusatztext	Bereich Brücke und Deck
Entladung statischer Elektrizität	
Normen/Bestimmungen	EN 61000-4-2
Entladung statischer Elektrizität	
Kontaktentladung	8 kV (Prüfschärfegrad 4)
Luftentladung	15 kV (Prüfschärfegrad 4)
Bemerkung	Kriterium A
Elektromagnetisches HF-Feld	
Normen/Bestimmungen	EN 61000-4-3
Elektromagnetisches HF-Feld	
Frequenzbereich	80 MHz ... 1 GHz
Prüffeldstärke	20 V/m (Prüfschärfegrad 3)
Frequenzbereich	1 GHz ... 6 GHz
Prüffeldstärke	10 V/m (Prüfschärfegrad 3)
Bemerkung	Kriterium A
Schnelle Transienten (Burst)	
Normen/Bestimmungen	EN 61000-4-4
Schnelle Transienten (Burst)	
Eingang	2 kV (Prüfschärfegrad 3 - unsymmetrisch)
Ausgang	2 kV (Prüfschärfegrad 3 - unsymmetrisch)
Signal	2 kV (Prüfschärfegrad 4 - unsymmetrisch)
Bemerkung	Kriterium A
Stoßspannungsbelastung (Surge)	
Normen/Bestimmungen	EN 61000-4-5
Stoßspannungsbelastung (Surge)	
Eingang	1 kV (Prüfschärfegrad 3 - symmetrisch)
	2 kV (Prüfschärfegrad 3 - unsymmetrisch)
Ausgang	1 kV (Prüfschärfegrad 3 - symmetrisch)
	2 kV (Prüfschärfegrad 3 - unsymmetrisch)
Signal	2 kV (Prüfschärfegrad 3 - unsymmetrisch)
Bemerkung	Kriterium A
Leitungsgeführte Beeinflussung	
Normen/Bestimmungen	EN 61000-4-6
Leitungsgeführte Beeinflussung	
Eingang/Ausgang/Signal	unsymmetrisch

2910119

<https://www.phoenixcontact.com/de/produkte/2910119>

Frequenzbereich	0,15 MHz ... 80 MHz
Bemerkung	Kriterium A
Spannung	10 V (Prüfschärfegrad 3)

Magnetfeld mit energietechnischer Frequenz

Normen/Bestimmungen	EN 61000-4-8
Frequenz	16,7 Hz
	50 Hz
	60 Hz
Prüffeldstärke	100 A/m
Zusatztext	60 s
Bemerkung	Kriterium A
Frequenz	50 Hz
	60 Hz
Frequenzbereich	50 Hz ... 60 Hz
Prüffeldstärke	1 kA/m
Zusatztext	3 s
Bemerkung	Kriterium A
Frequenz	0 Hz
Prüffeldstärke	300 A/m
Zusatztext	DC, 60 s
Bemerkung	Kriterium A

Spannungseinbrüche

Normen/Bestimmungen	EN 61000-4-29
Spannung	24 V DC
Spannungseinbruch	70 %
Zeit	100 ms
Zusatztext	Prüfschärfegrad 2
Bemerkung	Kriterium A
Spannungseinbruch	40 %
Zeit	100 ms
Zusatztext	Prüfschärfegrad 2
Bemerkung	Kriterium A
Spannungseinbruch	0 %
Zeit	50 ms
Zusatztext	Prüfschärfegrad 2
Bemerkung	Kriterium B

Impulsförmiges Magnetfeld

Normen/Bestimmungen	EN 61000-4-9
Prüffeldstärke	1000 A/m
Bemerkung	Kriterium A

Asymmetrische leitungsgeführte Störgrößen

Normen/Bestimmungen	EN 61000-4-16
---------------------	---------------

2910119

<https://www.phoenixcontact.com/de/produkte/2910119>

Testlevel 1	15 Hz 150 Hz (Prüfschärfegrad 3)
Spannung	10 V 1 V
Testlevel 2	150 Hz 1,5 kHz (Prüfschärfegrad 3)
Spannung	1 V
Testlevel 3	1,5 kHz 15 kHz (Prüfschärfegrad 3)
Spannung	1 V 10 V
Testlevel 4	15 kHz 150 kHz (Prüfschärfegrad 3)
Spannung	10 V
Testlevel 5	16,7 Hz 50 Hz 60 Hz 150 Hz 180 Hz (Prüfschärfegrad 3)
Spannung	10 V (dauernd)
Testlevel 6	0 Hz 16,7 Hz 50 Hz 60 Hz (Prüfschärfegrad 3)
Spannung	100 V (1 s)
Bemerkung	Kriterium A

Wechselanteil auf der Gleichspannung

Normen/Bestimmungen	EN 61000-4-17
Wechselanteil	15 % (U_N)
Frequenz	50 Hz
	100 Hz
	150 Hz
Bemerkung	Kriterium A
Wechselanteil	14 % (U_N)
Frequenz	300 Hz
Bemerkung	Kriterium A

Gedämpft schwingende Welle

Normen/Bestimmungen	EN 61000-4-18
Eingang, Ausgang (Testlevel 1)	100 kHz 1 MHz (Prüfschärfegrad 3 - symmetrisch)
Spannung	1 kV
Eingang, Ausgang (Testlevel 2)	100 kHz 1 MHz (Prüfschärfegrad 2 - unsymmetrisch)
Spannung	1 kV
Eingang, Ausgang (Testlevel 3)	10 MHz (Prüfschärfegrad 2 - unsymmetrisch)
Spannung	0,5 kV
Signale (Testlevel 1)	100 kHz 1 MHz (Prüfschärfegrad 2 - symmetrisch)
Spannung	0,5 kV
Signale (Testlevel 2)	100 kHz 1 MHz (Prüfschärfegrad 2 - unsymmetrisch)
Spannung	1 kV
Bemerkung	Kriterium A

Gedämpft schwingendes Magnetfeld

Normen/Bestimmungen	EN 61000-4-10
Prüffeldstärke	100 A/m
Testlevel 1	100 kHz
Prüffeldstärke	100 A/m
Testlevel 2	1 MHz

QUINT4-PS/24DC/24DC/5/PT - DC/DC-Wandler



2910119

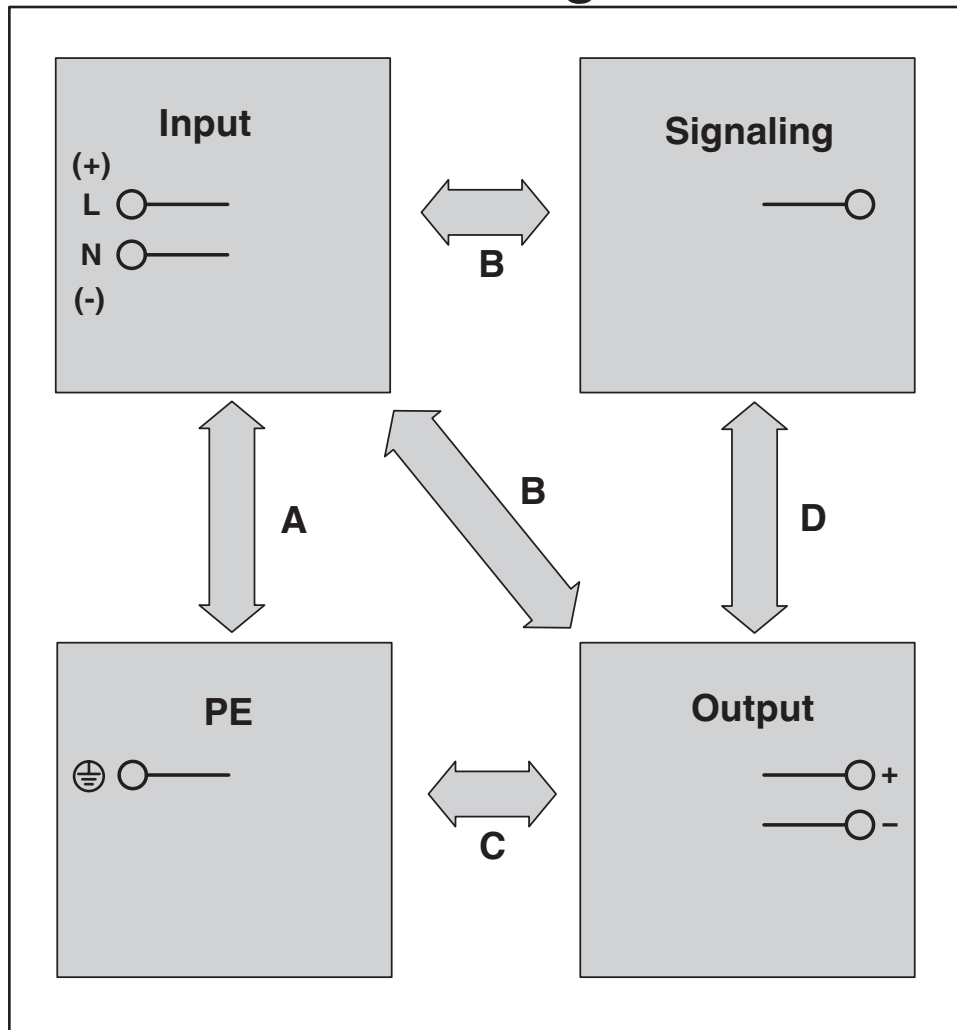
<https://www.phoenixcontact.com/de/produkte/2910119>

Bemerkung	Kriterium A
Kriterien	
Kriterium A	Normales Betriebsverhalten innerhalb der festgelegten Grenzen.
Kriterium B	Vorübergehende Beeinträchtigung des Betriebsverhaltens, die das Gerät selbst wieder korrigiert.
Kriterium C	Zeitweilige Beeinträchtigung des Betriebsverhaltens, die das Gerät selbst korrigiert oder durch Betätigung der Bedienelemente wiederherstellbar ist.

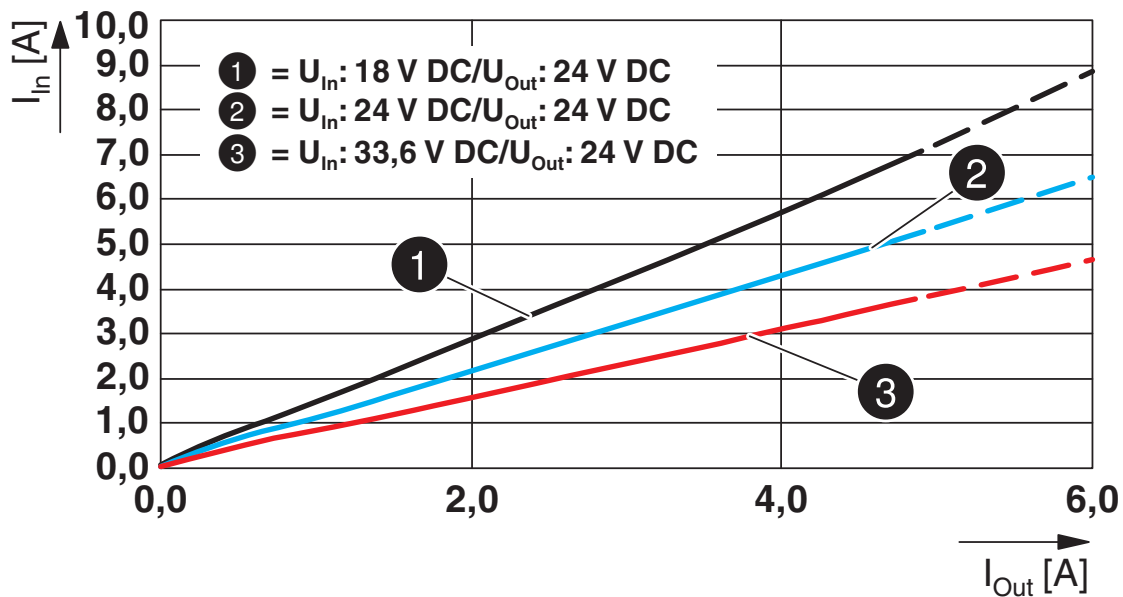
Zeichnungen

Schemazeichnung

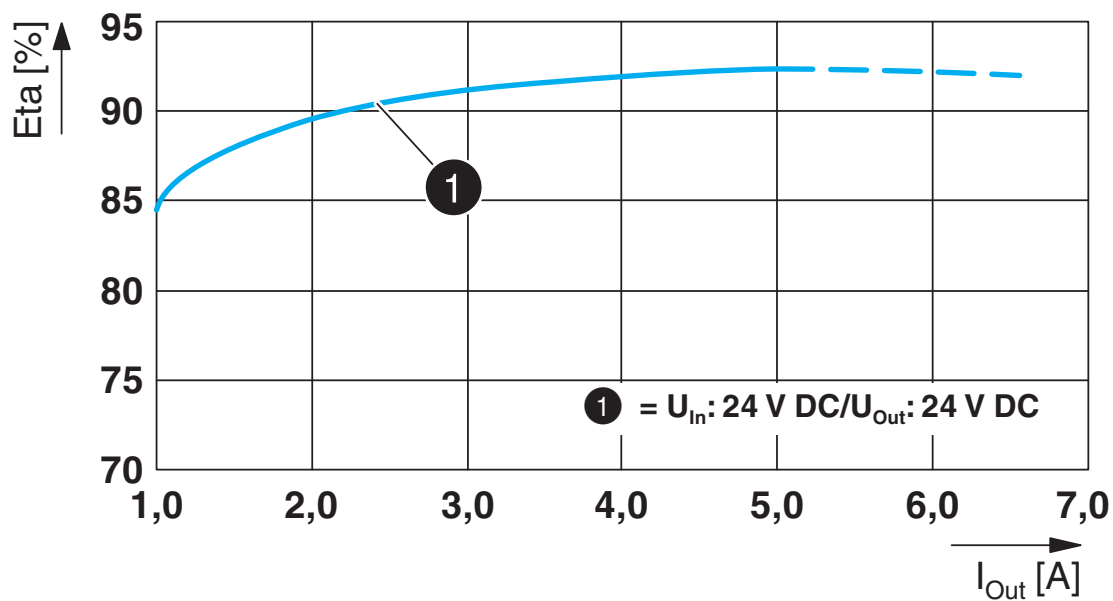
Housing



Diagramm



Diagramm

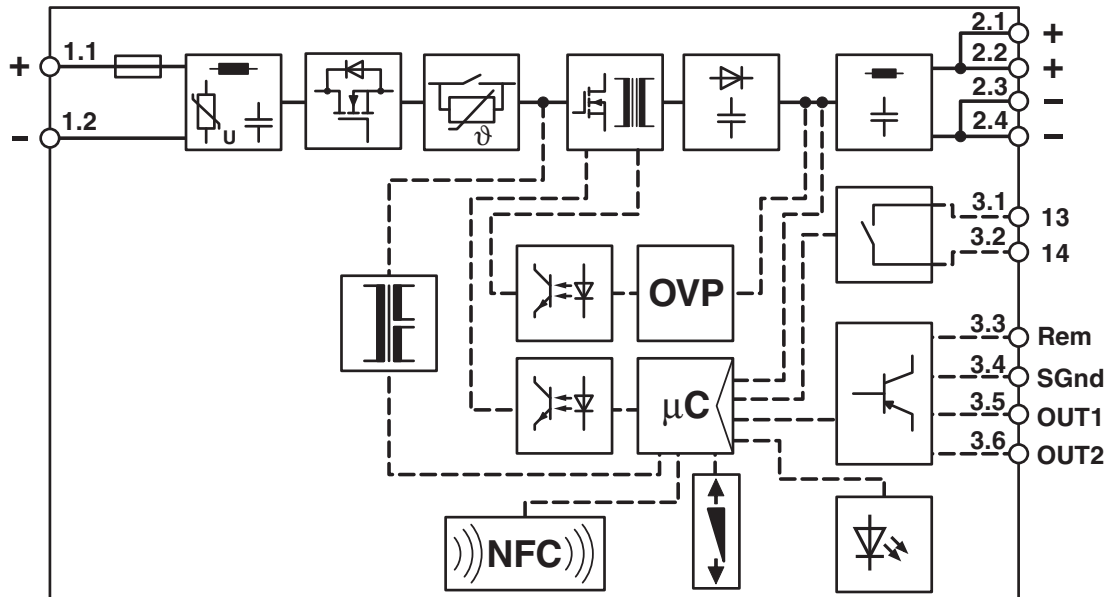


QUINT4-PS/24DC/24DC/5/PT - DC/DC-Wandler

2910119

<https://www.phoenixcontact.com/de/produkte/2910119>

Blockschaltbild



2910119

<https://www.phoenixcontact.com/de/produkte/2910119>

Zulassungen

☞ Zum Herunterladen von Zertifikaten besuchen Sie die Produktdetailseite: <https://www.phoenixcontact.com/de/produkte/2910119>



EAC

Zulassungs-ID: RU S-DE.BL08.W.00764



LR

Zulassungs-ID: LR22472797TA



NK

Zulassungs-ID: TA21182M



BV

Zulassungs-ID: 57060/A1 BV



UL Listed

Zulassungs-ID: E123528



cUL Listed

Zulassungs-ID: E123528

ABS

Zulassungs-ID: 21-2073195-PDA



Bauart geprüft

Zulassungs-ID: SI-SIQ BG 005/059

DNV

Zulassungs-ID: TAA00000BV

cULus Listed

2910119

<https://www.phoenixcontact.com/de/produkte/2910119>

Klassifikationen

ECLASS

ECLASS-11.0	27040701
ECLASS-12.0	27040701
ECLASS-13.0	27040701

ETIM

ETIM 9.0	EC002540
----------	----------

UNSPSC

UNSPSC 21.0	39121000
-------------	----------

2910119

<https://www.phoenixcontact.com/de/produkte/2910119>

Environmental product compliance

EU RoHS

Erfüllt die Anforderungen nach RoHS-Richtlinie	Ja
Ausnahmeregelungen soweit bekannt	7(a), 7(c)-I

China RoHS

Environment friendly use period (EFUP)	EFUP-25
	Eine artikelbezogene China RoHS Deklarationstabelle finden Sie im Downloadbereich zum jeweiligen Artikel unter „Herstellereklärung“. Für alle Artikel mit EFUP-E wird keine China RoHS Deklarationstabelle ausgestellt und benötigt.

EU REACH SVHC

Hinweis auf REACH-Kandidatenstoff (CAS-Nr.)	Lead(CAS-Nr.: 7439-92-1)
SCIP	476356cd-d26c-47b1-9423-87c10893e4a6

Phoenix Contact 2025 © - Alle Rechte vorbehalten

<https://www.phoenixcontact.com>

PHOENIX CONTACT Deutschland GmbH

Flachmarktstraße 8

D-32825 Blomberg

+49 52 35/3-1 20 00

info@phoenixcontact.de