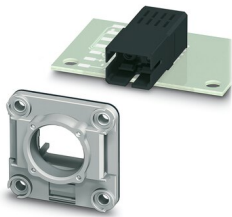


VS-SCRJ-A-TC-IP67 - Anbaurahmen

1658545

<https://www.phoenixcontact.com/de/produkte/1658545>

Bitte beachten Sie, dass die in diesem PDF-Dokument angezeigten Daten aus unserem Online-Katalog generiert wurden. Bitte finden Sie die vollständigen Daten in der Benutzer-Dokumentation. Es gelten unsere Allgemeinen Nutzungsbedingungen für Downloads.



Anbaurahmen VS-SC-RJ für Transceiver von der Fa. AVAGO, Typ: AFBR 5978Z, grau, IP65/67

Kaufmännische Daten

Artikelnummer	1658545
Verpackungseinheit	1 Stück
Mindestbestellmenge	1 Stück
Verkaufsschlüssel	D1 - Steckverbinder
Produktschlüssel	ABNNDC
Katalogseite	Seite 354 (C-2-2019)
GTIN	4046356163095
Gewicht pro Stück (inklusive Verpackung)	8,8 g
Gewicht pro Stück (exklusive Verpackung)	8,8 g
Zolltarifnummer	39269097
Ursprungsland	DE

1658545

<https://www.phoenixcontact.com/de/produkte/1658545>

Technische Daten

Artikeleigenschaften

Bauform	SCRJ, IP65/67, Variante 6
Produkttyp	Anbaurahmen
Anwendung	PCB
Ausführung	RJ45

Materialangaben

Farbe	grau
Brennbarkeitsklasse nach UL 94	V0
Material Gehäuse	Kunststoff

Umwelt- und Lebensdauerbedingungen

Umgebungsbedingungen

Schutzart	IP65/IP67
Umgebungstemperatur (Betrieb)	-40 °C ... 80 °C

Montage

Montageart	Vorderwandmontage
------------	-------------------

VS-SCRJ-A-TC-IP67 - Anbaurahmen

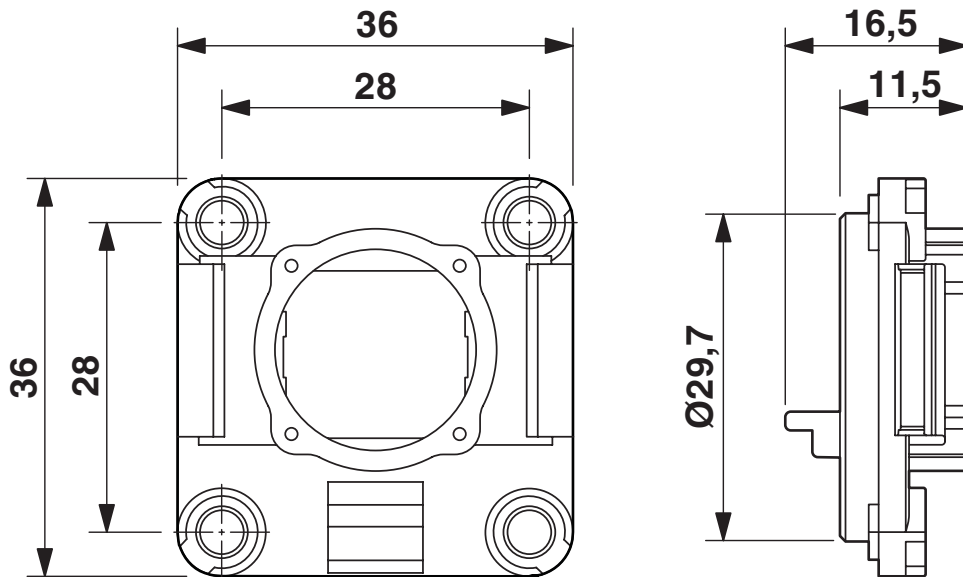
1658545

<https://www.phoenixcontact.com/de/produkte/1658545>

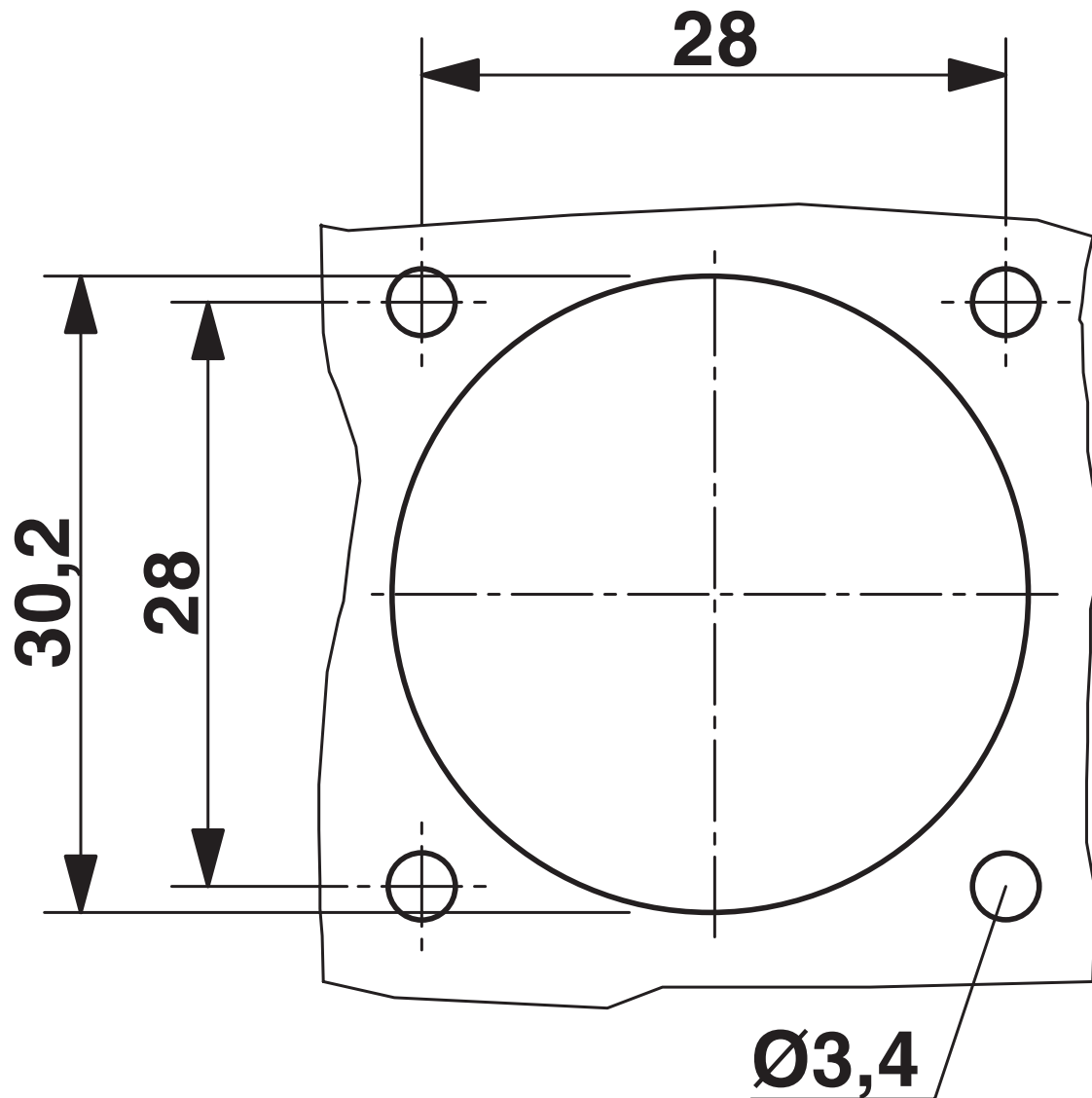


Zeichnungen

Maßzeichnung



Maßzeichnung



Montageausschnitt

VS-SCRJ-A-TC-IP67 - Anbaurahmen



1658545

<https://www.phoenixcontact.com/de/produkte/1658545>

Klassifikationen

ECLASS

ECLASS-11.0

27440210

ETIM

ETIM 8.0

EC002310

UNSPSC

UNSPSC 21.0

39121400

VS-SCRJ-A-TC-IP67 - Anbaurahmen



1658545

<https://www.phoenixcontact.com/de/produkte/1658545>

Environmental product compliance

China RoHS	Zeitraum für bestimmungsgemäße Verwendung: unbegrenzt = EFUP-e Keine Gefahrstoffe über den Grenzwerten
------------	-----------------------------------------------------------------------------------------------------------

VS-SCRJ-A-TC-IP67 - Anbaurahmen

1658545

<https://www.phoenixcontact.com/de/produkte/1658545>



Zubehör

VS-SCRJ-GOF-FA-IP67 - LWL-Steckverbinder

1657083

<https://www.phoenixcontact.com/de/produkte/1657083>



LWL-Steckverbinder SC-RJ, IP67, duplex, mit Schnellanschlusstechnik, für Glasfaser Multimode 50/125 µm, für Einzeladerdurchmesser 600 und 900 µm, für Kabeldurchmesser 5,0 mm ... 8,5 mm

VS-SCRJ-POF-FA-IP67 - LWL-Steckverbinder

1657009

<https://www.phoenixcontact.com/de/produkte/1657009>



LWL-Steckverbinder, Schutzart: IP67, Polzahl: 2, MM, Material: Kunststoff, Kabelabgang: gerade, Farbe: grau

VS-SCRJ-A-TC-IP67 - Anbaurahmen

1658545

<https://www.phoenixcontact.com/de/produkte/1658545>



VS-08-SD-F - Schutzdeckel

1652606

<https://www.phoenixcontact.com/de/produkte/1652606>

Schutzdeckel, IP67, flache Ausführung, zur Abdeckung des Kontakteinsatzes im Anbaurahmen, Farbe: grau



Phoenix Contact 2023 © - Alle Rechte vorbehalten

<https://www.phoenixcontact.com>

PHOENIX CONTACT Deutschland GmbH

Flachsmarktstraße 8

D-32825 Blomberg

+49 52 35/3-1 20 00

info@phoenixcontact.de