

HC-B 10-ADP/1 DSUB 25 - Adapterplatte



1775499

<https://www.phoenixcontact.com/de/produkte/1775499>

Bitte beachten Sie, dass die in diesem PDF-Dokument angezeigten Daten aus unserem Online-Katalog generiert wurden. Bitte finden Sie die vollständigen Daten in der Benutzer-Dokumentation. Es gelten unsere Allgemeinen Nutzungsbedingungen für Downloads.



D-SUB-Adapterplatte, zur Bestückung mit einem D-SUB-Stecker, Polzahl 25, Gehäusebaureihe HC-B 10...

Kaufmännische Daten

| | |
|--|----------------------|
| Artikelnummer | 1775499 |
| Verpackungseinheit | 2 Stück |
| Mindestbestellmenge | 1 Stück |
| Verkaufsschlüssel | D1 - Steckverbinder |
| Produktschlüssel | BF7AZD |
| Katalogseite | Seite 665 (C-2-2019) |
| GTIN | 4017918038090 |
| Gewicht pro Stück (inklusive Verpackung) | 15,62 g |
| Gewicht pro Stück (exklusive Verpackung) | 15 g |
| Zolltarifnummer | 39269097 |
| Ursprungsland | DE |

HC-B 10-ADP/1 DSUB 25 - Adapterplatte

1775499

<https://www.phoenixcontact.com/de/produkte/1775499>

Technische Daten

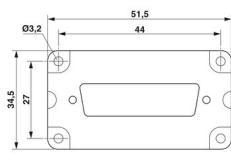
Hinweise

| | |
|-----------|---|
| Allgemein | Für HEAVYCON-ADVANCE und HEAVYCON-Gehäuse der Bauform B10 |
|-----------|---|

Artikeleigenschaften

| | |
|--------------------|---------------|
| Bauform | B10 |
| Produkttyp | Adapterplatte |
| Polzahl | 25 |
| Dichtung vorhanden | nein |

Maße

| | |
|--------------|---|
| Maßzeichnung |  |
| Breite | 34,5 mm |
| Höhe | 10 mm |
| Länge | 64,5 mm |

Materialangaben

| | |
|--------------------------------|----|
| Material | PA |
| Brennbarkeitsklasse nach UL 94 | HB |

Umwelt- und Lebensdauerbedingungen

Umgebungsbedingungen

| | |
|-------------------------------|-------------------|
| Umgebungstemperatur (Betrieb) | -20 °C ... 100 °C |
|-------------------------------|-------------------|

Montage

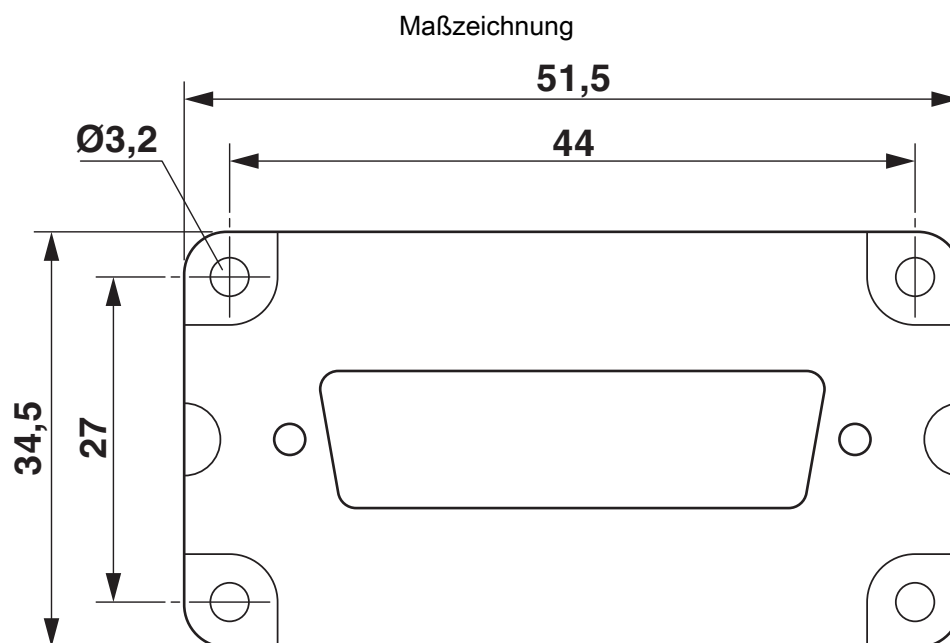
| | |
|----------------|---|
| Montagehinweis | Einbaulage der Adapterplatte im Tüllengehäuse: T ist nach der Montage im Gehäuse sichtbar. Einbaulage der Adapterplatte im Anbau- / Sockel- / Kupplungsgehäuse: A ist nach der Montage im Gehäuse sichtbar. Einbaulage des D-SUB (nach der Montage im Gehäuse): vor der Montageplatte (Vorderwandmontage) |
|----------------|---|

HC-B 10-ADP/1 DSUB 25 - Adapterplatte

1775499

<https://www.phoenixcontact.com/de/produkte/1775499>

Zeichnungen



siehe Montagehinweis

HC-B 10-ADP/1 DSUB 25 - Adapterplatte



1775499

<https://www.phoenixcontact.com/de/produkte/1775499>

Zulassungen

📄 Zum Herunterladen von Zertifikaten besuchen Sie die Produktdetailseite: <https://www.phoenixcontact.com/de/produkte/1775499>



EAC

Zulassungs-ID: RU C-DE.AI30.B.01102

HC-B 10-ADP/1 DSUB 25 - Adapterplatte



1775499

<https://www.phoenixcontact.com/de/produkte/1775499>

Klassifikationen

ECLASS

| | |
|-------------|----------|
| ECLASS-11.0 | 27440201 |
| ECLASS-12.0 | 27440201 |
| ECLASS-13.0 | 27440201 |

ETIM

| | |
|----------|----------|
| ETIM 9.0 | EC002309 |
|----------|----------|

UNSPSC

| | |
|-------------|----------|
| UNSPSC 21.0 | 31261500 |
|-------------|----------|

HC-B 10-ADP/1 DSUB 25 - Adapterplatte



1775499

<https://www.phoenixcontact.com/de/produkte/1775499>

Environmental product compliance

| | |
|------------|--|
| REACH SVHC | Lead 7439-92-1 |
| China RoHS | Zeitraum für bestimmungsgemäße Verwendung (EFUP): 50 Jahre Informationen über gefährliche Substanzen finden Sie in der Herstellereklärung unter "Downloads" |

Phoenix Contact 2023 © - Alle Rechte vorbehalten
<https://www.phoenixcontact.com>

PHOENIX CONTACT Deutschland GmbH
Flachmarktstraße 8
D-32825 Blomberg
+49 52 35/3-1 20 00
info@phoenixcontact.de