

VAL-MS-T1/T2 335/12.5/3+1 - Blitzstrom- /Überspannungsableiter Typ 1/2



2800184

<https://www.phoenixcontact.com/de/produkte/2800184>

Bitte beachten Sie, dass die in diesem PDF-Dokument angezeigten Daten aus unserem Online-Katalog generiert wurden. Bitte finden Sie die vollständigen Daten in der Benutzer-Dokumentation. Es gelten unsere Allgemeinen Nutzungsbedingungen für Downloads.



Universeller steckbarer Blitzstrom- / Überspannungsableiter auf Varistorbasis für 3-phasige Stromversorgungsnetze mit separatem N und PE (5-Leitersystem: L1, L2, L3, N, PE), für die Blitzschutzklassen III und IV.

Ihre Vorteile

- Millionenfach bewährte Qualität in verschiedensten Anwendungen
- Schnelle Installation mit Brücken dank industrieüblicher Baubreite von 1 TE
- Einfache Prüfung und Isolationsmessung dank steckbarer Schutzmodule
- Einsetzbar in Blitzschutzklasse III und IV durch Ableitvermögen von 12,5 kA pro Pol
- Vibrationsfeste Verrastung für einen sicheren Halt der Stecker

Kaufmännische Daten

Artikelnummer	2800184
Verpackungseinheit	1 Stück
Mindestbestellmenge	1 Stück
Verkaufsschlüssel	K1 - Überspannungsschutz
Produktschlüssel	CL1151
Katalogseite	Seite 46 (C-4-2019)
GTIN	4046356518567
Gewicht pro Stück (inklusive Verpackung)	672,4 g
Gewicht pro Stück (exklusive Verpackung)	638 g
Zolltarifnummer	85363030
Ursprungsland	DE

VAL-MS-T1/T2 335/12.5/3+1 - Blitzstrom- /Überspannungsableiter Typ 1/2

2800184

<https://www.phoenixcontact.com/de/produkte/2800184>

Technische Daten

Artikeleigenschaften

Produkttyp	Ableiterkombination
Produktfamilie	VALVETRAB MS
IEC-Prüfklasse	I / II
EN Type	T1 / T2
Stromversorgungssystem IEC	TT
	TN-S
Bauform	Tragschienenmodul zweiteilig steckbar
Polzahl	4
Meldung Überspannungsschutz defekt	optisch

Isolationseigenschaften

Überspannungskategorie	III
Verschmutzungsgrad	2

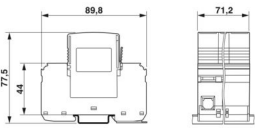
Elektrische Eigenschaften

Nennfrequenz f_N	50 Hz (60 Hz)
--------------------	---------------

Anschlussdaten

Anschlussart	Schraubanschluss
Schraubengewinde	M5
Anzugsdrehmoment	3 Nm (1,5 mm ² ... 16 mm ²)
	4,5 Nm (25 mm ² ... 35 mm ²)
Abisolierlänge	16 mm
Leiterquerschnitt flexibel	1,5 mm ² ... 25 mm ²
Leiterquerschnitt starr	1,5 mm ² ... 35 mm ²
Leiterquerschnitt AWG	15 ... 2
Anschlussart	Gabelkabelschuh
Leiterquerschnitt flexibel	1,5 mm ² ... 16 mm ²

Maße

Maßzeichnung	
Breite	71,2 mm
Höhe	89,8 mm
Tiefe	77,5 mm (inkl. Tragschiene 7,5 mm)
Teilungseinheit	4 TE

VAL-MS-T1/T2 335/12.5/3+1 - Blitzstrom- /Überspannungsableiter Typ 1/2



2800184

<https://www.phoenixcontact.com/de/produkte/2800184>

Materialangaben

Farbe	schwarz (RAL 9005)
Brennbarkeitsklasse nach UL 94	V-0
CTI-Wert des Materials	600
Isolierstoff	PA 6.6/PBT
Materialgruppe	I
Material Gehäuse	PA 6.6 PBT

Mechanische Eigenschaften

Mechanische Daten

Offene Seitenwand	Nein
-------------------	------

Schutzschaltung

Schutzpfade	L-N
	L-PE
	N-PE
Wirkungsrichtung	3L-N & N-PE
Nennspannung U_N	240/415 V AC (TN-S)
	240/415 V AC (TT)
Nennfrequenz f_N	50 Hz (60 Hz)
Höchste Dauerspannung U_C (L-N)	335 V AC
Höchste Dauerspannung U_C (L-PE)	335 V AC
Höchste Dauerspannung U_C (N-PE)	264 V AC
Nennlaststrom I_L	80 A
Schutzleiterstrom I_{PE}	$\leq 5 \mu\text{A}$
Standby-Leistungsaufnahme P_C	$\leq 810 \text{ mVA}$
Nennableitstoßstrom I_n (8/20) μs (L-N)	12,5 kA
Nennableitstoßstrom I_n (8/20) μs (L-PE)	12,5 kA
Nennableitstoßstrom I_n (8/20) μs (N-PE)	50 kA
Maximaler Ableitstoßstrom I_{max} (8/20) μs	50 kA
Blitzprüfstrom (10/350) μs (L-N), Ladung	6,25 As
Blitzprüfstrom (10/350) μs (L-N), spezifische Energie	39 kJ/ Ω
Blitzprüfstrom (10/350) μs (L-N), Stromscheitelwert I_{imp}	12,5 kA
Blitzprüfstrom (10/350) μs (L-PE), Ladung	6,25 As
Blitzprüfstrom (10/350) μs (L-PE), spezifische Energie	39 kJ/ Ω
Blitzprüfstrom (10/350) μs (L-PE), Stromscheitelwert I_{imp}	12,5 kA
Blitzprüfstrom (10/350) μs (N-PE), Ladung	25 As
Blitzprüfstrom (10/350) μs (N-PE), spezifische Energie	625 kJ/ Ω
Blitzprüfstrom (10/350) μs (N-PE), Stromscheitelwert I_{imp}	50 kA
Gesamtableitstoßstrom I_{Total} (8/20) μs	50 kA

VAL-MS-T1/T2 335/12.5/3+1 - Blitzstrom- /Überspannungsableiter Typ 1/2



2800184

<https://www.phoenixcontact.com/de/produkte/2800184>

Gesamtableitstoßstrom I_{Total} (10/350) μ s	50 kA
Folgestromlöschfähigkeit I_{fi} (N-PE)	100 A
Kurzschlussfestigkeit I_{SCCR}	25 kA
Schutzpegel U_p (L-N)	$\leq 1,2$ kV $\leq 1,6$ kV (30 kA - 8/20 μ s)
Schutzpegel U_p (L-PE)	≤ 2 kV
Schutzpegel U_p (N-PE)	$\leq 1,7$ kV
Restspannung U_{res} (L-N)	$\leq 1,2$ kV (bei I_n) $\leq 1,1$ kV (bei 10 kA) ≤ 1 kV (bei 5 kA) $\leq 0,9$ kV (bei 3 kA)
Restspannung U_{res} (L-PE)	≤ 2 kV (bei I_n) $\leq 1,5$ kV (bei 10 kA) $\leq 1,2$ kV (bei 5 kA) $\leq 1,1$ kV (bei 3 kA)
Restspannung U_{res} (N-PE)	$\leq 0,6$ kV (bei I_n) $\leq 0,5$ kV (bei 10 kA) $\leq 0,5$ kV (bei 5 kA) $\leq 0,4$ kV (bei 3 kA)
TOV-Verhalten bei U_T (L-N)	415 V AC (5 s / withstand mode) 457 V AC (120 min / safe failure mode)
TOV-Verhalten bei U_T (N-PE)	1200 V AC (200 ms / withstand mode)
Ansprechzeit t_A (L-N)	≤ 25 ns
Ansprechzeit t_A (L-PE)	≤ 100 ns
Ansprechzeit t_A (N-PE)	≤ 100 ns
Maximale Vorsicherung bei V-Durchgangsverdrahtung	80 A (gG - 16 mm ²)
Maximale Vorsicherung bei Stickleitungsverdrahtung	160 A (gG)

Zusätzliche technische Daten

Maximaler Ableitstoßstrom I_{max} (8/20) μ s	65 kA
--	-------

Umwelt- und Lebensdauerbedingungen

Umgebungsbedingungen

Schutzart	IP20 (nur bei Benutzung aller Klemmstellen)
Umgebungstemperatur (Betrieb)	-40 °C ... 80 °C
Umgebungstemperatur (Lagerung/Transport)	-40 °C ... 80 °C
Höhenlage	≤ 2000 m (amsl)
Zulässige Luftfeuchtigkeit (Betrieb)	5 % ... 95 %
Schock (Betrieb)	30g (Halbsinus / 11 ms / 3x \pm X, \pm Y, \pm Z)
Vibration (Betrieb)	7,5g (10 ... 500 Hz / 2,5 h / X, Y, Z)

Zulassungen

VAL-MS-T1/T2 335/12.5/3+1 - Blitzstrom- /Überspannungsableiter Typ 1/2



2800184

<https://www.phoenixcontact.com/de/produkte/2800184>

UL-Spezifikationen

Maximale Dauerspannung MCOV (L-L)	670 V AC
Maximale Dauerspannung MCOV (L-N)	335 V AC
Maximale Dauerspannung MCOV (L-G)	335 V AC
Maximale Dauerspannung MCOV (N-G)	264 V AC
Nennableitstoßstrom I_n (L-L)	20 kA
Nennableitstoßstrom I_n (L-N)	20 kA
Nennableitstoßstrom I_n (L-G)	20 kA
Nennableitstoßstrom I_n (N-G)	20 kA
Schutzpfade	L-L
	L-N
	L-G
	N-G
Nennspannung	415/240 V AC
Energieverteilungssystem	Wye
Nennfrequenz	50/60 Hz
Gemessene Begrenzungsspannung MLV (L-L)	3570 V
Gemessene Begrenzungsspannung MLV (L-N)	2630 V
Gemessene Begrenzungsspannung MLV (L-G)	3600 V
Gemessene Begrenzungsspannung MLV (N-G)	2600 V
SPD Typ	4CA

UL-Anschlussdaten

Anzugsdrehmoment	30 lb _F ·in.
Leiterquerschnitt AWG	14 ... 2

Normen und Bestimmungen

Normen/Bestimmungen	IEC 61643-11
Hinweis	2011
Normen/Bestimmungen	EN 61643-11
Hinweis	2012

Montage

Montageart	Tragschiene: 35 mm
------------	--------------------

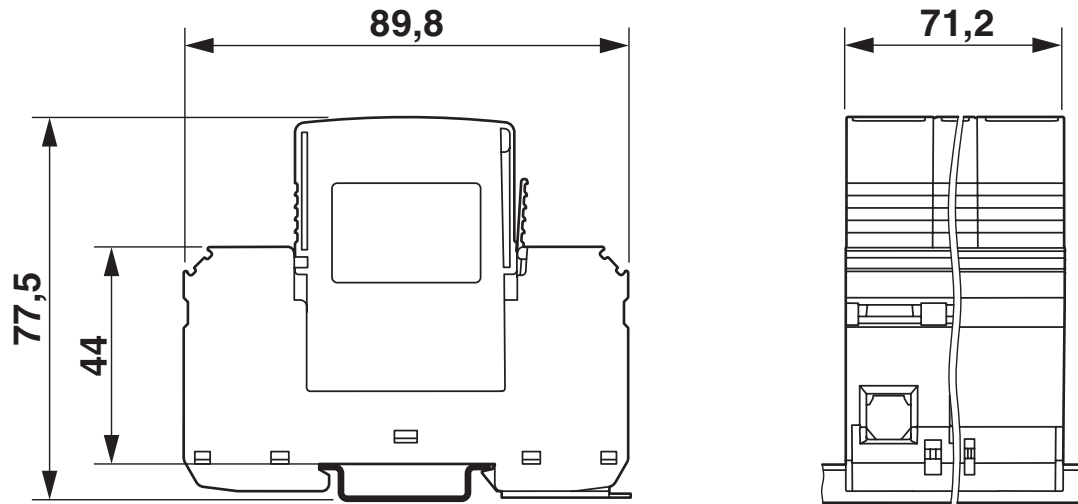
VAL-MS-T1/T2 335/12.5/3+1 - Blitzstrom- /Überspannungsableiter Typ 1/2

2800184

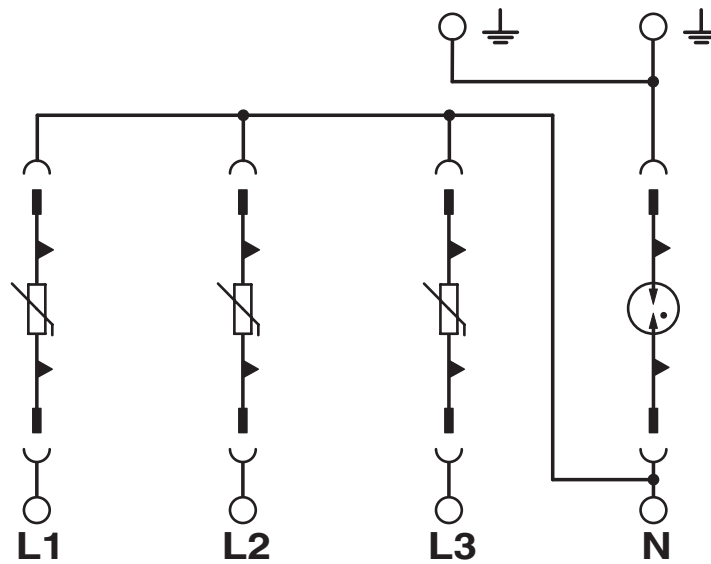
<https://www.phoenixcontact.com/de/produkte/2800184>

Zeichnungen

Maßzeichnung



Schaltplan



VAL-MS-T1/T2 335/12.5/3+1 - Blitzstrom- /Überspannungsableiter Typ 1/2



2800184

<https://www.phoenixcontact.com/de/produkte/2800184>

Zulassungen

📄 Zum Herunterladen von Zertifikaten besuchen Sie die Produktdetailseite: <https://www.phoenixcontact.com/de/produkte/2800184>



cUL Recognized
Zulassungs-ID: FILE E 330181



UL Recognized
Zulassungs-ID: FILE E 330181



IECEE CB Scheme
Zulassungs-ID: AT 2584



EAC
Zulassungs-ID: RU C-DE.*09.B.00169

CCA

Zulassungs-ID: NTR-AT 1906



KEMA-KEUR
Zulassungs-ID: 2162496-01



DNV GL
Zulassungs-ID: TAE00001N9



ÖVE
Zulassungs-ID: 18583-009-09

UAE-RoHS

Zulassungs-ID: 23-10-88705

VAL-MS-T1/T2 335/12.5/3+1 - Blitzstrom- /Überspannungsableiter Typ 1/2



2800184

<https://www.phoenixcontact.com/de/produkte/2800184>

Klassifikationen

ECLASS

ECLASS-13.0

27171201

ETIM

ETIM 9.0

EC000381

UNSPSC

UNSPSC 21.0

39121600

VAL-MS-T1/T2 335/12.5/3+1 - Blitzstrom- /Überspannungsableiter Typ 1/2



2800184

<https://www.phoenixcontact.com/de/produkte/2800184>

Environmental product compliance

EU RoHS

Erfüllt die Anforderungen nach RoHS-Richtlinie	Ja, Keine Ausnahmeregelungen
--	------------------------------

China RoHS

Environment friendly use period (EFUP)	EFUP-E
	Keine Gefahrstoffe über den Grenzwerten

EU REACH SVHC

Hinweis auf REACH-Kandidatenstoff (CAS-Nr.)	Kein Stoff mit einem Massenanteil von mehr als 0,1 %
---	--

Phoenix Contact 2025 © - Alle Rechte vorbehalten
<https://www.phoenixcontact.com>

PHOENIX CONTACT Deutschland GmbH
Flachmarktstraße 8
D-32825 Blomberg
+49 52 35/3-1 20 00
info@phoenixcontact.de