

MACX MCR-EX-SL-NAM-R - Oddělovací spínací zesilovač



2865434

<https://www.phoenixcontact.com/cz/produkty/2865434>

Upozorňujeme, že zde uvedené údaje pocházejí z online katalogu. Úplné informace a údaje naleznete v uživatelské dokumentaci. Platí všeobecné podmínky použití pro stahování z internetu.



Oddělovací spínací zesilovač NAMUR v provedení Ex i. K provozu bezdotykových iniciátorů přiblížení a spínačů v oblasti s nebezpečím výbuchu. Signály jsou reléovým výstupem (přepínač) přenášeny do bezpečné oblasti. Detekce chyb ve vedení (LFD), třicestné oddělení, SIL 2.

Vaše výhody

- Napájení energií a chybové hlášení je možné přes konektor na nosnou lištu
- Instalace v zóně 2 schválena, druh ochrany před výbuchem "n" (EN 60079-15)
- Do SIL 2 podle EN 61508
- Rozpoznání chyby vedení (LFD), zapnutelné/vypnutelné, chybové hlášení červeně blikající LED a odbuzením výstupního relé
- Galvanické 3cestné oddělení
- Indikace LED pro napájecí napětí, stav sepnutí a poruchu podle NAMUR NE 44
- Relé signálního výstupu (přepínač)
- Vstup pro iniciátory přiblížení NAMUR (EN 60947-5-6), plovoucí nebo odporově zapojené kontakty, [Ex ia] IIC
- Přepínatelný směr působení (chování pracovního nebo klidového proudu)

Obchodní data

Objednací číslo	2865434
Ks/bal.	1 Kus
Minimální objednané množství	1 Kus
Prodejní kód	DK1
Kód výrobku	DK1213
GTIN	4046356160445
Hmotnost/kus (včetně obalu)	176,9 g
Hmotnost/kus (bez obalu)	133 g
Číslo celní sazby	85365019
Země původu	DE

MACX MCR-EX-SL-NAM-R - Oddělovací spínací zesilovač



2865434

<https://www.phoenixcontact.com/cz/produkty/2865434>

Technické údaje

Vlastnosti výrobku

Typ produktu	Oddělovací spínací zesilovač
Produktová řada	MACX Analog
aplikace	Digital IN
Počet kanálů	1
Konfigurace	DIP přepínač

Vlastnosti systému

Funkčnost

Konfigurace	DIP přepínač
-------------	--------------

Elektrické vlastnosti

Galvanické oddělení	3cestné oddělení
Galvanické oddělení mezi vstupem a výstupem	ano
Maximální ztrátový výkon při jmenovité podmínce	< 650 mW

Galvanické oddělení

Zkušební napětí	2,5 kV AC (50 Hz, 60 s)
-----------------	-------------------------

Galvanické oddělení Vstup/výstup IEC/EN 60079-11

Normy/předpisy	IEC/EN 60079-11
Izolační pevnost	375 V _{PP}
Kategorie přepětí	II
Stupeň znečištění	2

Galvanické oddělení Vstup/výstup/napájení, konektor na nosnou lištu IEC/EN 61010-1

Normy/předpisy	IEC/EN 61010-1
Izolační pevnost	300 V _{eff}
Kategorie přepětí	II
Stupeň znečištění	2
Izolace	Bezpečné oddělení

Galvanické oddělení Výstup/vstup, napájení, TBUS IEC/EN 61010-1

Normy/předpisy	IEC/EN 61010-1
Izolační pevnost	300 V _{eff}
Kategorie přepětí	III
Stupeň znečištění	2
Izolace	Bezpečné oddělení

Galvanické oddělení Vstup/výstup, konektor na nosnou lištu IEC/EN 60079-11

Normy/předpisy	IEC/EN 60079-11
Izolační pevnost	375 V _{PP}
Kategorie přepětí	II

MACX MCR-EX-SL-NAM-R - Oddělovací spínací zesilovač



2865434

<https://www.phoenixcontact.com/cz/produkty/2865434>

Stupeň znečištění	2
-------------------	---

Napájení

Napájecí jmenovité napětí	24 V DC -20 % ... +25 %
Rozmezí napájecího napětí	19,2 V DC ... 30 V DC
Maximální příkon	21 mA (24 V DC)
Ztrátový výkon	< 1 W
Příkon	< 1 W

Vstupní data

Signál: NAMUR

Popis vstupu	jiskrově bezpečný
Počet vstupů	1
Použitelné vstupní zdroje	Bezdotykové iniciátory přiblížení NAMUR (IEC/EN 60947-5-6) spínací kontakty bez napětí spínací kontakty s připojenými odpory
Práh sepnutí "0" signál proud	< 1,2 mA (blokující)
Práh sepnutí "1" signál proud	> 2,1 mA (vodící)
Zkratový proud	8 mA
Spínací hystereze	< 0,2 mA
Detekce chyb ve vedení	< 0,05 mA ... 0,35 mA (Přetržení vedení) < 100 Ω ... 360 Ω (Zkrat) lze zapínat/vypínat DIP přepínači
Napětí při běhu naprázdno	8 V DC

Výstupní data

Spínání: Relé

Provedení kontaktů	1 přepínací kontakt
Materiál kontaktu	AgSnO ₂ , tvrdě zlacený
Spínací napětí maximální	250 V AC (2 A) 120 V DC (0,2 A) 30 V DC (2 A)
Max. spínací výkon	500 VA
doporučené minimální zatížení	5 V / 10 mA
Spínací frekvence	≤ 20 Hz (bez zátěže)

Signál

Počet výstupů	1
---------------	---

Data připojení

Typ připojení	Šroubové připojení
Délka odizolování	7 mm
Závit šroubu	M3
Průřez vodiče tuhý	0,2 mm ² ... 2,5 mm ²

MACX MCR-EX-SL-NAM-R - Oddělovací spínací zesilovač



2865434

<https://www.phoenixcontact.com/cz/produkty/2865434>

Průřez vodiče ohebný	0,2 mm ² ... 2,5 mm ²
Průřez vedení AWG	24 ... 14
Utahovací moment	0,5 Nm ... 0,6 Nm

Zkušební zásuvka

Průměr max.	2 mm
-------------	------

Ex-data

Instalace pro oblasti s nebezpečím výbuchu (úroveň ochrany přístroje)	Gc
	Div. 2
Jiskrově bezpečné proudové obvody (EPL)	[Ga]
	[Da]
	[Ma]
	[Div. 1]

Bezpečnostně technické údaje

Max. vnitřní indukčnost L_i	zanedbatelný
Max. vnitřní kapacita C_i	11 nF
Max. výstupní napětí U_o	9,6 V
Max. výstupní proud I_o	10 mA
Max. výstupní výkon P_o	25 mW
Bezpečnostně technické maximální napětí U_m	253 V AC
	125 V DC
IIA/I (jednoduchý proudový obvod): max. vnější indukčnost L_o / max. vnější kapacita C_o	1000 mH / 210 μ F
IIB/IIIC (jednoduchý proudový obvod): max. vnější indukčnost L_o / max. vnější kapacita C_o	1000 mH / 26 μ F
IIC (jednoduchý proudový obvod): max. vnější indukčnost L_o / max. vnější kapacita C_o	300 mH / 3,6 μ F
IIC (smíšený elektrický obvod): max. vnější indukčnost L_o / max. vnější kapacita C_o	100 mH / 500 nF, 50 mH / 570 nF, 5 mH / 590 nF
I/IIIB/IIA/IIIC (smíšený elektrický obvod): max. vnější indukčnost L_o / max. vnější kapacita C_o	100 mH / 1 μ F

Rozhraní

Data

Počet kanálů	0
--------------	---

Signalizace

Ukazatel stavu	zelená LED (napájecí napětí)
	žlutá LED (spínací stav)
	červená LED (chyba vedení)

Rozměry

MACX MCR-EX-SL-NAM-R - Oddělovací spínací zesilovač



2865434

<https://www.phoenixcontact.com/cz/produkty/2865434>

Výkres v měřítku	
Šířka	12,5 mm
Výška	112,5 mm
Hloubka	113,7 mm
Hloubka NS 35/7,5	114,5 mm (nacvaknuto na nosné liště NS 35/7,5 podle EN 60715)

Údaje o materiálu

Barva	šedá (RAL 7042)
Třída hořlavosti dle UL 94 (Pouzdro)	V0 (Pouzdro)
Materiál pouzdra	PA 6.6-FR

Podmínky okolního prostředí a životnosti

Okolní podmínky

Druh ochrany	IP20 (nehodnoceno UL)
Teplota prostředí (provoz)	-40 °C ... 60 °C (libovolná montážní poloha) -40 °C ... 70 °C (Snížení výkonu)
Teplota prostředí (skladování/přeprava)	-40 °C ... 85 °C
Přípustná vlhkost vzduchu (provoz)	10 % ... 95 % (bez kondenzace par)
Přípustná vlhkost vzduchu (skladování/přeprava)	5 % ... 95 % (bez kondenzace par)

Rozsah nadmořské výšky pro použití (≤ 2000 m)

Výška	≤ 2000 m (Technické údaje se vztahují k nadmořské výšce ≤2000 m nad hladinou moře. Pro nadmořskou výšku >2000 m nad hladinou moře viz technický list.)
Teplota prostředí (provoz)	-40 °C ... 60 °C -40 °C ... 70 °C (Snížení výkonu)
Izolační pevnost	253 V AC (Napájení, vstup/výstup) 125 V DC (Napájení, vstup/výstup)

Rozsah nadmořské výšky pro použití (≤ 3000 m)

Rozsah nadmořské výšky	> 2000 m ... 3000 m
Teplota prostředí (provoz)	-40 °C ... 54 °C -40 °C ... 63 °C (Snížení výkonu)
Izolační pevnost	190 V AC (Napájení, vstup/výstup) 110 V DC (Napájení, vstup/výstup)

Rozsah nadmořské výšky pro použití (≤ 4000 m)

Rozsah nadmořské výšky	> 3000 m ... 4000 m
Teplota prostředí (provoz)	-40 °C ... 48 °C

MACX MCR-EX-SL-NAM-R - Oddělovací spínací zesilovač



2865434

<https://www.phoenixcontact.com/cz/produkty/2865434>

	-40 °C ... 56 °C (Snížení výkonu)
Izolační pevnost	60 V AC/DC (Napájení, vstup/výstup)
Rozsah nadmořské výšky pro použití (≤ 5000 m)	
Rozsah nadmořské výšky	> 4000 m ... 5000 m
Teplota prostředí (provoz)	-40 °C ... 42 °C
	-40 °C ... 49 °C (Snížení výkonu)
Izolační pevnost	60 V AC/DC (Napájení, vstup/výstup)

Schválení

CE

Certifikát	CE shoda
Upozornění	navíc EN 61326

ATEX

Označení	Ⓜ II (1) G [Ex ia Ga] IIC
	Ⓜ II (1) D [Ex ia Da] IIIC
	Ⓜ II 3 (1) G Ex ec [ia Ga] nC IIC T4 Gc
	Ⓜ I (M1) [Ex ia Ma] I
Certifikát	IBExU 07 ATEX 1069 X

IECEX

Označení	[Ex ia Ga] IIC
	[Ex ia Da] IIIC
	Ex ec [ia Ga] nC IIC T4 Gc
	[Ex ia Ma] I
Certifikát	IECEX IBE 08.0001X

CCC / China-Ex

Označení	[Ex ia Ga] IIC
	[Ex ia Da] IIIC
	Ex ec nC [ia Ga] IIC T4 Gc
Certifikát	2022122316115975

UL, USA / Kanada

Označení	UL 61010 Listed
	Class I, Div. 2, Groups A, B, C, D T4
	Class I, Div. 2, Groups IIC, IIB, IIA T4
	Associated apparatus for use in Class I, Division 1, Groups A,B,C,D
	Associated apparatus for use in Class II, Div.1 Groups E,F,G
	Associated apparatus for use in Class III, Division 1
	Associated apparatus for use in Class I, Zone 0,1,2, Groups IIC,IIB,IIA
Certifikát	Ⓜ-Ⓜ C.D.-No 83104549

KC-s

MACX MCR-EX-SL-NAM-R - Oddělovací spínací zesilovač



2865434

<https://www.phoenixcontact.com/cz/produkty/2865434>

Označení	[Ex ia] IIC/IIB
Certifikát	17-KA4BO-0408X

Schválení pro lodní stavitelství

Certifikát	DNV GL TAA00000AG
------------	-------------------

Safety Integrity Level (SIL, IEC 61508)

Označení	2
Certifikát	IN-AT-AS-MRL-24-00163

Systematic Capability

Označení	3
----------	---

INMETRO

Označení	[Ex ia Ga] IIC
	[Ex ia Da] IIIC
	Ex ec nC [ia Ga] IIC T4 Gc
	[Ex ia Ma] I
Certifikát	DNV 18.0114 X

Data pro lodní stavitelství

Temperature	B
Humidity	B
Vibrace	A
EMC	B
Enclosure	Required protection according to the Rules shall be provided upon installation on board

Data elektromagnetické kompatibility

Elektromagnetická slučitelnost	Souladu se směrnicí EMC
Odolnost proti rušení	EN 61000-6-2
	EN 61326

Rušivé vyzařování

Normy/předpisy	EN 61000-6-4
----------------	--------------

Normy a předpisy

Galvanické oddělení	3cestné oddělení
---------------------	------------------

GB Standard

Normy/předpisy	GB/T 3836.1
	GB/T 3836.3
	GB/T 3836.4
	GB/T 3836.8

Montáž

Způsob montáže	Montáž na nosnou lištu
----------------	------------------------

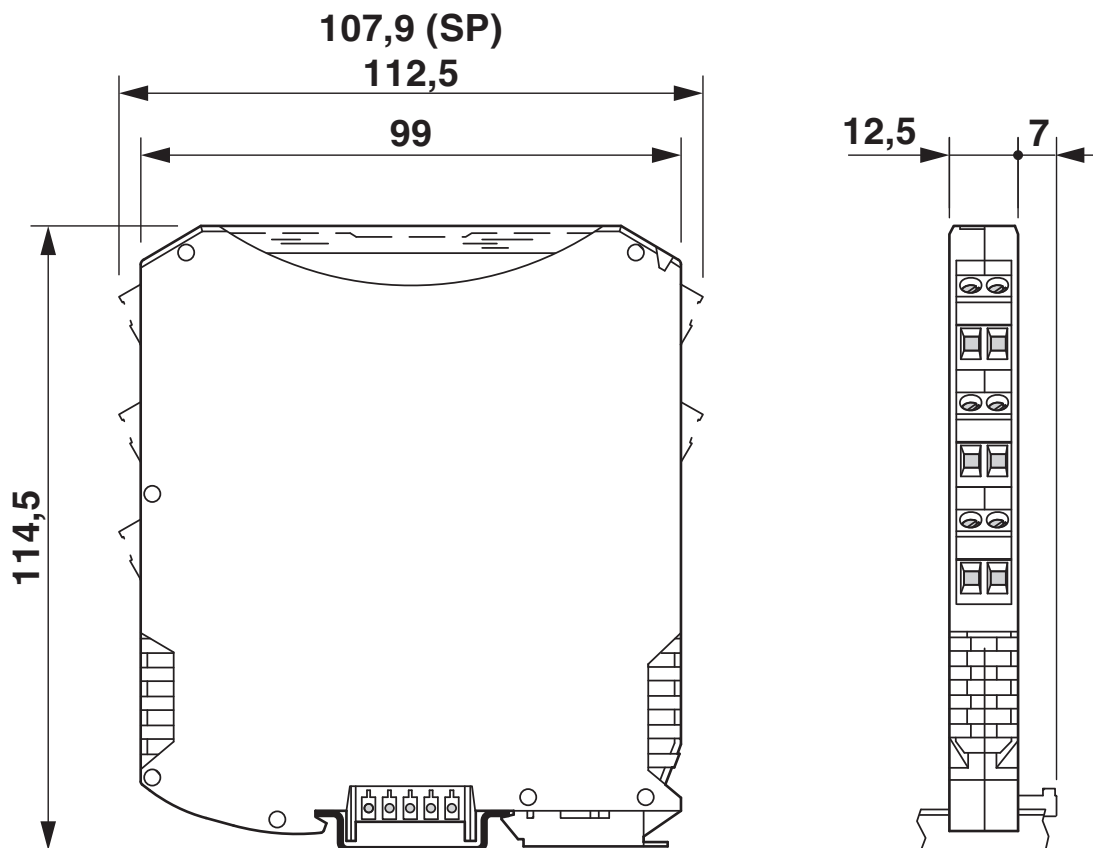
MACX MCR-EX-SL-NAM-R - Oddělovací spínací zesilovač

2865434

<https://www.phoenixcontact.com/cz/produkty/2865434>

Výkresy

Výkres v měřítku

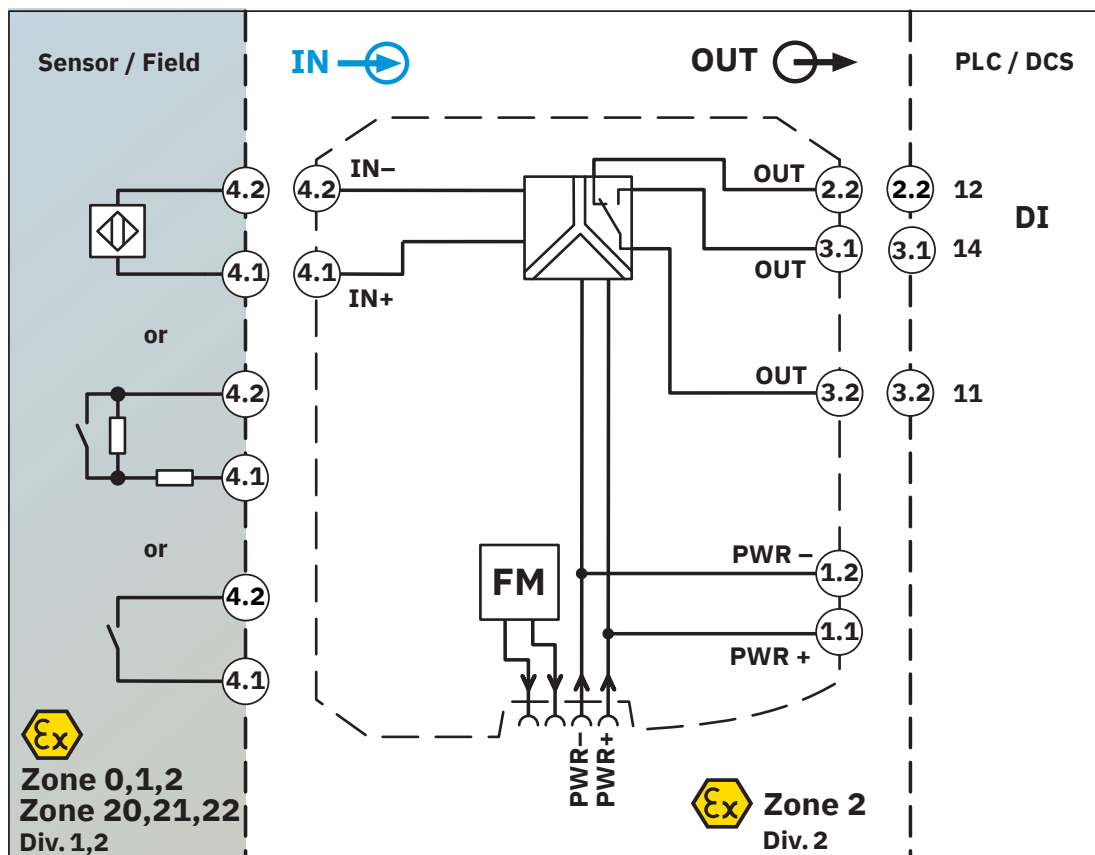


MACX MCR-EX-SL-NAM-R - Oddělovací spínací zesilovač

2865434

<https://www.phoenixcontact.com/cz/produkty/2865434>

Blokové schéma



MACX MCR-EX-SL-NAM-R - Oddělovací spínací zesilovač




2865434

<https://www.phoenixcontact.com/cz/produkty/2865434>

Schválení

To download certificates, visit the product detail page: <https://www.phoenixcontact.com/cz/produkty/2865434>

 **Seznam UL**
ID schválení: E330267

 **cUL Listed**
ID schválení: E330267

Functional Safety
ID schválení: 07-06-39 R005 V2R2

DNV
ID schválení: TAA00000AG

ECAS
ID schválení: 163683 E25 08 169506


TUEV Austria FS
ID schválení: IN-AT-AS-24-00163

 **EAC Ex**
ID schválení: TR TS_S_103.01.00078

 **IECEX**
ID schválení: IECEX IBE 08.0001X

 **cUL Listed**
ID schválení: E199827

 **Seznam UL**
ID schválení: E199827

 **ATEX**
ID schválení: IBEU07ATEX1069

MACX MCR-EX-SL-NAM-R - Oddělovací spínací zesilovač



2865434

<https://www.phoenixcontact.com/cz/produkty/2865434>

INMETRO

ID schválení: DNV 18.0114 X



KC-s

ID schválení: 17-KA4BO-0408X



CCC

ID schválení: 2022122316115975

MACX MCR-EX-SL-NAM-R - Oddělovací spínací zesilovač



2865434

<https://www.phoenixcontact.com/cz/produkty/2865434>

Klasifikace

ECLASS

ECLASS-13.0	27210121
ECLASS-14.0 ASSET	27250101
ECLASS-15.0	27210121
ECLASS-15.0 ASSET	27250101

ETIM

ETIM 10.0	EC001485
-----------	----------

UNSPSC

UNSPSC 21.0	39121000
-------------	----------

MACX MCR-EX-SL-NAM-R - Oddělovací spínací zesilovač



2865434

<https://www.phoenixcontact.com/cz/produkty/2865434>

Environmental product compliance

EU RoHS

Splňuje požadavky dle směrnice RoHS	Ano
řízení o výjimkách, pokud je známo	7(a), 7(c)-I

China RoHS

Environment friendly use period (EFUP)	EFUP-50
	Tabulku s čínským prohlášením RoHS pro příslušný výrobek najdete v části Download (Ke stažení) u daného produktu v části „Prohlášení výrobce“. Pro všechny výrobky s označením EFUP-E se nevydává ani nevyžaduje tabulka s prohlášením RoHS pro Čínu.

EU REACH SVHC

Upozornění na kandidátní látku REACH (č. CAS)	Lead(č. CAS: 7439-92-1)
	2,2',6,6'-tetrabromo-4,4'-isopropylidenediphenol(č. CAS: 79-94-7)
SCIP	d36d9a7e-6ac6-4122-8f6a-c1ce7f021d65

Phoenix Contact 2026 © – Všechna práva vyhrazena
<https://www.phoenixcontact.com>

PHOENIX CONTACT, s.r.o.
Dornych 47
617 00 Brno
+420 542 213 401
obchod@phoenixcontact.com