

VS-08-M12MS-10G-P SCO - Datový konektor



1417430

<https://www.phoenixcontact.com/cz/produkty/1417430>

Upozorňujeme, že zde uvedené údaje pocházejí z online katalogu. Úplné informace a údaje naleznete v uživatelské dokumentaci. Platí všeobecné podmínky použití pro stahování z internetu.



Datový konektor, Ethernet CAT6_A (10 GBit/s), 8-pólový, stíněná, Zástrčka přímo M12 SPEEDCON, kódování: X, Zářezový spoj Piercecon®, rýhovaný materiál: Zinkový odlitek, niklovaný, vnější průměr vedení 4 mm ... 8 mm

Vaše výhody

- Bezpečné použití v terénu díky vysokému stupni krytí
- Šetří čas s rychlospojkou SPEEDCON
- Spolehlivý přenos signálů – stínění 360° v elektromagneticky zatíženém okolí

Obchodní data

Objednací číslo	1417430
Ks/bal.	1 Kus
Minimální objednané množství	1 Kus
Prodejní kód	AF2
Kód výrobku	AF2CHJ
GTIN	4046356530699
Hmotnost/kus (včetně obalu)	30,8 g
Hmotnost/kus (bez obalu)	29,7 g
Číslo celní sazby	85366990
Země původu	DE

Technické údaje

Poznámky

Montážní pokyny	POZOR: Při instalaci kabelů dejte pozor na přípustné poloměry ohybu, protože příliš velké ohnutí zhorší stupeň ochrany. Odlehčete vedení před konektorem snížením jeho mechanické zátěže, např. pomocí stahovacích kabelových spon.
-----------------	--

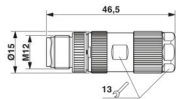
Vlastnosti výrobku

Typ produktu	Kulaté konektory (na straně kabelu)
aplikace	Data
Typ senzoru	Ethernet
Počet pólů	8
Počet kabelových vývodů	1
Stíněno	ano
Kódování	X
Kabelový vývod	přímo

Izolační vlastnosti

Kategorie přepětí	II
Stupeň znečištění	3

Rozměry

Výkres v měřítku	
Délka	46,5 mm
Klíčový otvor čepičkové matice	13 mm

Vnější rozměr

Vnější průměr	4 mm ... 8 mm
---------------	---------------

Pouzdro

Průměr pouzdra	15 mm
----------------	-------

Údaje o materiálu

Třída hořlavosti podle UL 94	V0
Materiál těsnění	NBR
Materiál těla úchytky	Zinkový odlitek, niklovaný
Materiál kontakt	CuSn
Materiál povrch kontaktu	Ni/Au
Materiál držák kontaktu	PP
Materiál šroubení	Zinkový odlitek, niklovaný

Data připojení

Připojení vodiče

Typ připojení	Zářezový spoj Piercecon®
Průřez připoje	0,14 mm ² ... 0,14 mm ² (flexibilní)
Průřez připoje AWG	26 (flexibilní)
Utahovací moment	0,4 Nm (Rýhovaná matice M12) 2 Nm (Zástrčkovou vložku s pouzdem konektoru zašroubovat až na doraz) 1 Nm (Tlaková matice s pouzdem spojky)

Elektrické vlastnosti

Jmenovité rázové napětí	0,8 kV
Odpor kontaktu	≤ 10 mΩ
Izolační odpor	≥ 100 MΩ
Jmenovité napětí U _N	48 V AC 60 V DC
Jmenovitý proud I _N	0,5 A (30 W)
Rychlost přenosu	10 GBit/s

Mechanické vlastnosti

Mechanické údaje

Cykly zapojení	≥ 100
----------------	-------

Konektor

Připojka 1

Provedení hlava	Zástrčka
Kabelový vývod hlava	přímo
Druh závitu hlava	M12
Druh zajištění hlava	SPEEDCON
Kódování	X

Kabel/vedení

Druh signálu / kategorie	Ethernet CAT6 _A (IEC 11801), 10 GBit/s
--------------------------	---

Podmínky okolního prostředí a životnosti

Okolní podmínky

Krytí	IP65
Teplota prostředí (provoz) (Zástrčka/zásuvka)	-40 °C ... 85 °C (Zástrčka/zásuvka)

Normy a předpisy

M12

Označení normy	Konektor M12
----------------	--------------

VS-08-M12MS-10G-P SCO - Datový konektor



1417430

<https://www.phoenixcontact.com/cz/produkty/1417430>

Normy/předpisy

IEC 61076-2-109

VS-08-M12MS-10G-P SCO - Datový konektor

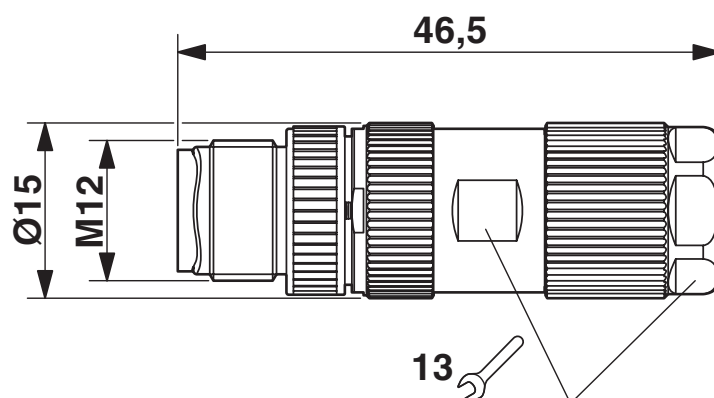
1417430

<https://www.phoenixcontact.com/cz/produkty/1417430>



Výkresy

Výkres v měřítku



Rozměrový výkres: Zástrčka M12

Schématický výkres



Obsazení pólů zástrčky M12, 8pólová, pohled ze strany kolíku

VS-08-M12MS-10G-P SCO - Datový konektor



1417430

<https://www.phoenixcontact.com/cz/produkty/1417430>

Klasifikace

ECLASS

ECLASS-13.0	27440116
ECLASS-15.0	27440116

ETIM

ETIM 10.0	EC002635
-----------	----------

UNSPSC

UNSPSC 21.0	39121400
-------------	----------

1417430

<https://www.phoenixcontact.com/cz/produkty/1417430>

Environmental product compliance

EU RoHS

Splňuje požadavky dle směrnice RoHS	Ano, Žádná řízení o výjimkách
-------------------------------------	-------------------------------

China RoHS

Environment friendly use period (EFUP)	EFUP-E
	Žádné nebezpečné látky nad limitními hodnotami

EU REACH SVHC

Upozornění na kandidátní látku REACH (č. CAS)	Žádná látka s hmotnostním podílem vyšším než 0,1 %
---	--

EF3.1 Změna klimatu

CO2e kg	2,302 kg CO2e
---------	---------------

Phoenix Contact 2026 © – Všechna práva vyhrazena
<https://www.phoenixcontact.com>

PHOENIX CONTACT, s.r.o.
Dornych 47
617 00 Brno
+420 542 213 401
obchod@phoenixcontact.com