

AI 1,5 -12 BK - Terminal tubular



3201482

<https://www.phoenixcontact.com/br/produtos/3201482>

Tenha em atenção que os dados exibidos neste documento PDF são gerados a partir de nosso catálogo online. Encontre os dados completos na documentação do usuário. Aplicam-se nossas Condições Gerais de Utilização para downloads.



Terminal tubular, Comprimento área de contato: 12 mm, comprimento do suporte: 18 mm, cor: preto

Suas vantagens

- Os terminais tubulares com luva de plástico são compostos de cobre eletrolítico macio com estanhagem galvânica
- A segurança de isolamento em conexões alinhadas bem próximas entre si é elevada e impede a junção de fios

Dados comerciais

Código	3201482
Unidades por embalagem	100 Unidade
Quantidade mínima de pedido	100 Unidade
Chave comercial	BH3411
Chave de produto	BH3411
GTIN	4017918094980
Peso por unidade (inclusive embalagem)	0,149 g
Peso por unidade (exclusive embalagem)	0,149 g
País de origem	DE

AI 1,5 -12 BK - Terminal tubular

3201482

<https://www.phoenixcontact.com/br/produtos/3201482>

Dados técnicos

Propriedades do artigo

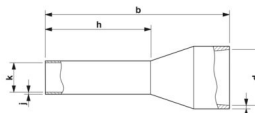
Tipo de produto	Conector final
Classe do condutor	condutor flexível, classe 2, 5, 6 / B, C, K, M
Propriedade do produto	Certificação UL
	Composto de cobre eletrolítico macio com estanhagem galvânica
	Correspondem às exigências da DIN 46228-4 e UL 486F
	Capa de plástico de polipropileno
	Sem halogênio
	Temperatura a longo/curto prazo: +105 °C/+120 °C

Dados de conexão

Conexão de condutores

Bitola do condutor flexível máx.	1,5 mm ²
Bitola do condutor AWG máx.	16
Comprimento de decapagem	15 mm

Medidas

Desenho de medidas	
Comprimento do suporte	18 mm
Comprimento área de contato	12 mm
Comprimento de decapagem máximo	15 mm
Diâmetro do suporte	1,7 mm
Canaleta (espessura)	0,15 mm
Espessura do colar isolante	0,3 mm
Medida nominal colar isolante	3,4 mm

Dados de material

Cor	preto (RAL 9005)
Material	CU-DHP
Classe de inflamabilidade conforme UL 94	HB
Revestimento	estanhagem galvânica
Condições da superfície	estanhado galvanicamente
Substâncias	sem silicone e sem halogênio

Características mecânicas

Dados técnicos

AI 1,5 -12 BK - Terminal tubular



3201482

<https://www.phoenixcontact.com/br/produtos/3201482>

Comprimento do suporte	18 mm
------------------------	-------

Condições ambientais e de vida útil operacional

Condições ambientais

Temperatura constante	105 °C (-40 °C sem carga/0 °C com carga dinâmica)
Temperatura de curto prazo	120 °C

Normas e disposições

Design conforme norma	DIN 46228-4, UL 486F-E, NFC 63-023
-----------------------	------------------------------------

Desenhos

Desenho de medidas



Comprimento do terminal (b), comprimento da área de contato (h) medida interior da capa isolante (d), diâmetro do terminal (k), espessura da capa isolante (i), espessura da parede do terminal (j)

AI 1,5 -12 BK - Terminal tubular



3201482

<https://www.phoenixcontact.com/br/produtos/3201482>

Certificações

🔗 To download certificates, visit the product detail page: <https://www.phoenixcontact.com/br/produtos/3201482>



cULus Listed

ID de certificação: E488001

AI 1,5 -12 BK - Terminal tubular



3201482

<https://www.phoenixcontact.com/br/produtos/3201482>

Classificações

ECLASS

ECLASS-13.0	27400201
ECLASS-15.0	27400201

ETIM

ETIM 10.0	EC000005
-----------	----------

UNSPSC

UNSPSC 21.0	27121700
-------------	----------

AI 1,5 -12 BK - Terminal tubular



3201482

<https://www.phoenixcontact.com/br/produtos/3201482>

Environmental product compliance

EU RoHS

Cumpra os requisitos segundo a diretiva RoHS	Sim, Sem regras de exceção
--	----------------------------

China RoHS

Environment friendly use period (EFUP)	EFUP-E
	Nenhuma substância perigosa acima dos valores-limite

EU REACH SVHC

Nota sobre as substâncias candidatas do REACH (n.º CAS)	Nenhuma substância com uma concentração em massa superior a 0,1%
---	--

EF3.1 Mudanças climáticas

CO2e kg	0,002 kg CO2e
---------	---------------

Phoenix Contact 2026 © - Todos os direitos reservados
<https://www.phoenixcontact.com>

PHOENIX CONTACT Ind. Com. Ltda.
Av. das Nações Unidas, 11.541, 19º andar - Brooklin Paulista
CEP:04578-000 - São Paulo/SP - Brasil
(11) 3871-6400
vendas@phoenixcontact.com.br