

# PLC-RSC- 24DC/21-21AU - Módulo de relé



2967125

<https://www.phoenixcontact.com/br/produtos/2967125>

Tenha em atenção que os dados exibidos neste documento PDF são gerados a partir de nosso catálogo online. Encontre os dados completos na documentação do usuário. Aplicam-se nossas Condições Gerais de Utilização para downloads.



PLC-INTERFACE, composta por terminal básico PLC-BSC.../21 com conexão a parafuso e relé miniatura plugável com contato folheado a ouro de várias camadas, para montagem em trilho de fixação NS 35/7,5, 2 contatos reversíveis, tensão de entrada 24 V DC

## Suas vantagens

- Formato estreito
- Ligação eficiente ao cabeamento do sistema por meio de um adaptador V8
- Isolamento seguro entre o lado da bobina e do contato
- Relé RT-III vedado
- Pontes conectoras funcionais
- Ligação de entrada e eliminação de falhas integrada

## Dados comerciais

Código	2967125
Unidades por embalagem	10 Unidade
Quantidade mínima de pedido	1 Unidade
Chave comercial	DK6239
Chave de produto	DK6239
GTIN	4017918156428
Peso por unidade (inclusive embalagem)	73,95 g
Peso por unidade (exclusive embalagem)	72,4 g
País de origem	DE

## Dados técnicos

### Propriedades do artigo

Tipo de produto	Módulo de relé
Família de produtos	PLC-INTERFACE
Aplicação	Universal
Modo de operação	100 % ED
Vida útil mecânica	3x 10 <sup>7</sup> ciclos de manobras

### Propriedades de isolamento

Isolamento	Isolamento básico
Categoria de sobretensão	III
Grau de impurezas	3

### Status de atualização de dados

Data da última atualização de dados	01.04.2026
-------------------------------------	------------

### Características elétricas

Potência de dissipação máxima com condição nominal	0,43 W
Tensão de teste (Enrolamento/contato)	4 kV AC (50 Hz, 1 min., enrolamento/contato)
Tensão de teste (Contato reversível/contato reversível)	2,5 kV AC (50 Hz, 1 min., contato reversível/contato reversível)
Tensão de teste	6 kV

### Dados da entrada

#### Lado de excitação

Tensão nominal de entrada U <sub>N</sub>	24 V DC
Faixa de tensão de entrada	20,2 V DC ... 33,6 V DC (20 °C)
Tensão nominal (Relé eletromecânico acoplado)	24 V DC
Comportamento de comutação do acionamento	monoestável
Acionamento (polaridade)	polarizado
Típica corrente de entrada com U <sub>N</sub>	18 mA
Tempo de resposta típico	8 ms
Tempo de retorno típico	10 ms
Ligação de proteção	Proteção contra inversão de polaridade; Diodo de proteção contra inversão de polaridade
	Diodo de free-wheeling; Diodo de free-wheeling
Indicação de tensão operacional	LED amarelo

### Dados de saída

#### Comutar

Tipo de contato de comutação	2 inversores
Tipo de contato de comutação	Contato simples
Material de contato	AgNi, camada à ouro
Tensão de comutação máxima	30 V AC

# PLC-RSC- 24DC/21-21AU - Módulo de relé



2967125

<https://www.phoenixcontact.com/br/produtos/2967125>

	36 V DC
Tensão de comutação mínima	100 mV (10 mA)
Corrente-limite permanente	50 mA
Corrente de ligação máxima	50 mA
Corrente de comutação mínima	1 mA (24 V)
Potência de desligamento (carga ôhmica) máxima	1,2 W (com 24 V DC)

Comutar: com camada de ouro danificada

Nota	Os seguintes valores se aplicam com camada de ouro danificada
Tensão de comutação máxima	250 V AC/DC
Tensão de comutação mínima	5 V AC/DC
Corrente-limite permanente	6 A
Corrente de ligação máxima	15 A (300 ms)
Corrente de comutação mínima	10 mA
Potência de desligamento (carga ôhmica) máxima	140 W (com 24 V DC) 85 W (com 48 V DC) 60 W (com 60 V DC) 44 W (com 110 V DC) 60 W (com 220 V DC) 1500 VA (com 250 V AC)
Capacidade de comando	2 A (com 24 V, DC13) 0,2 A (com 110 V, DC13) 0,2 A (com 250 V, DC13) 2 A (com 24 V, AC15) 2 A (com 120 V, AC15) 2 A (com 250 V, AC15)

## Dados de conexão

Tipo de conexão	Conexão a parafuso
Comprimento de decapagem	8 mm
Rosca	M3
Bitola do condutor, fixa	0,14 mm <sup>2</sup> ... 2,5 mm <sup>2</sup>
Bitola do condutor, flexível	0,14 mm <sup>2</sup> ... 2,5 mm <sup>2</sup> 0,2 mm <sup>2</sup> ... 2,5 mm <sup>2</sup> (Terminal tubular individual) 2x 0,5 mm <sup>2</sup> ... 1,5 mm <sup>2</sup> (Terminal tubular TWIN)
Bitola do condutor AWG	26 ... 14
Torque de aperto	0,6 Nm ... 0,8 Nm

## Medidas

Dimensões dos artigos

Largura	14 mm
Altura	80 mm
Profundidade	94 mm

# PLC-RSC- 24DC/21-21AU - Módulo de relé



2967125

<https://www.phoenixcontact.com/br/produtos/2967125>

## Dados de material

Cor	cinza (RAL 7042)
Classe de inflamabilidade conforme UL 94 (Caixa)	V0 (Caixa)

## Condições ambientais e de vida útil operacional

### Condições ambientais

Grau de proteção (Relé)	RT III (Relé)
Grau de proteção (Base do relé)	IP20 (Base do relé)
Temperatura ambiente (funcionamento)	-40 °C ... 60 °C
Temperatura ambiente (armazenamento/transporte)	-40 °C ... 85 °C

## Certificações

### CE

Certificado	Conformidade CE
-------------	-----------------

### UKCA

Certificado	Conforme UKCA
-------------	---------------

### Certificação para construção naval

Certificado	TAE0000196
-------------	------------

### Teste de gases nocivos

Identificação	ISA-S71.04. G3 Harsh Group
	EN 60068-2-60

### Dados de construção naval

Temperature	D
Humidity	A
Vibração	B/C
EMC	B
Enclosure	Required protection according to the Rules shall be provided upon installation on board

## Dados EMC

Compatibilidade eletromagnética	Conformidade com diretiva EMV
Diretiva de baixa tensão	Conformidade com a Directiva de Baixa Tensão

## Normas e disposições

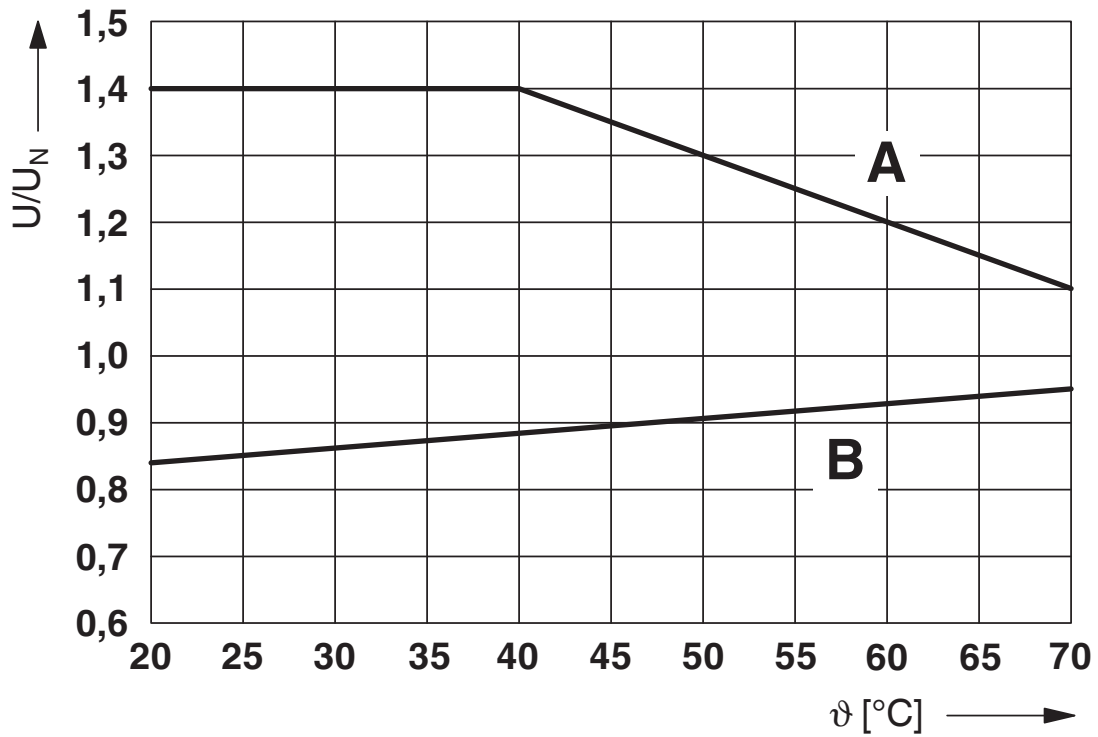
Normas / Determinações	IEC 60947-5-1
------------------------	---------------

## Montagem

Tipo de montagem	Montagem em trilho de fixação
Instrução de montagem	ordenados sem intervalo
Posição de montagem	opcional

Desenhos

Diagrama

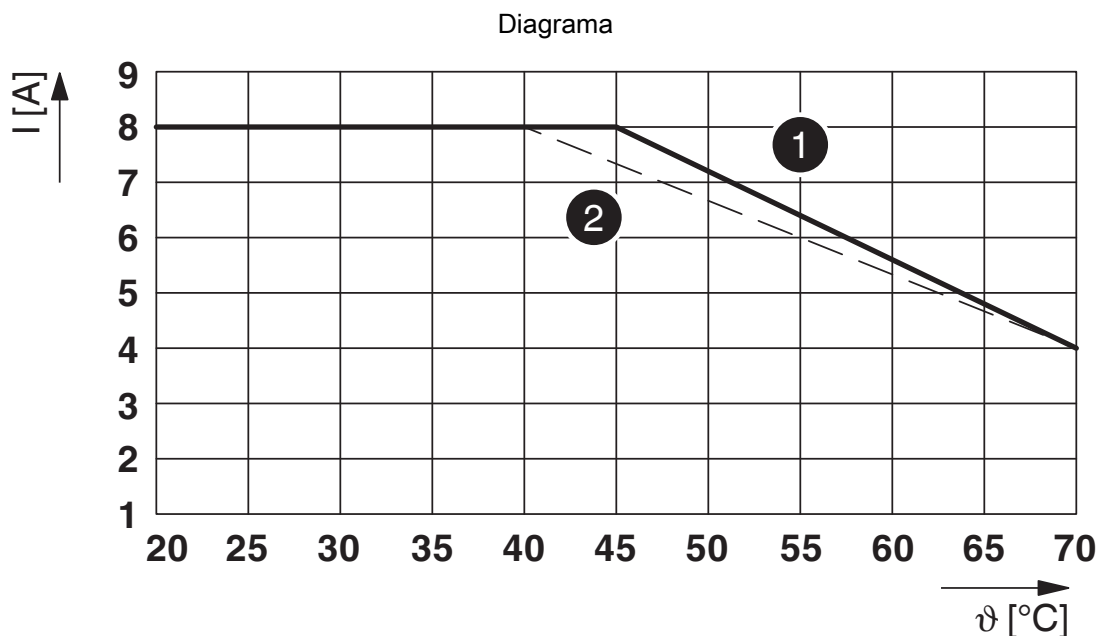


Curva A

tensão permanente máxima admissível  $U_{m\acute{a}x.}$  com corrente-limite permanente do lado do contato (ver respectivos dados técnicos)

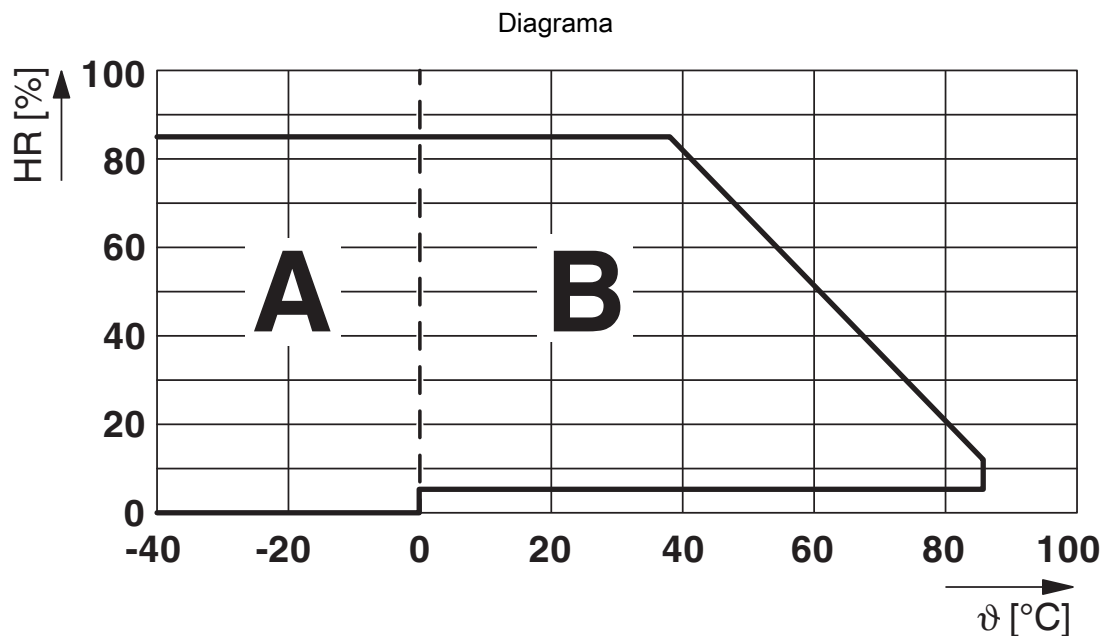
Curva B

corrente de arranque mínima admissível  $U_{an}$  após pré-excitação (ver respectivos dados técnicos)



**Corrente-limite permanente** por cada contato com  $0,85 \dots 1,1 U_N$  (lado de contato)

- (1) Corrente-limite permanente com posição de montagem horizontal sem distância
- (2) Corrente-limite permanente com posição de montagem vertical sem distância



Umidade admissível do ar para a operação e o armazenamento.  
 Observar a temperatura ambiente máxima admissível de acordo com a ficha técnica.

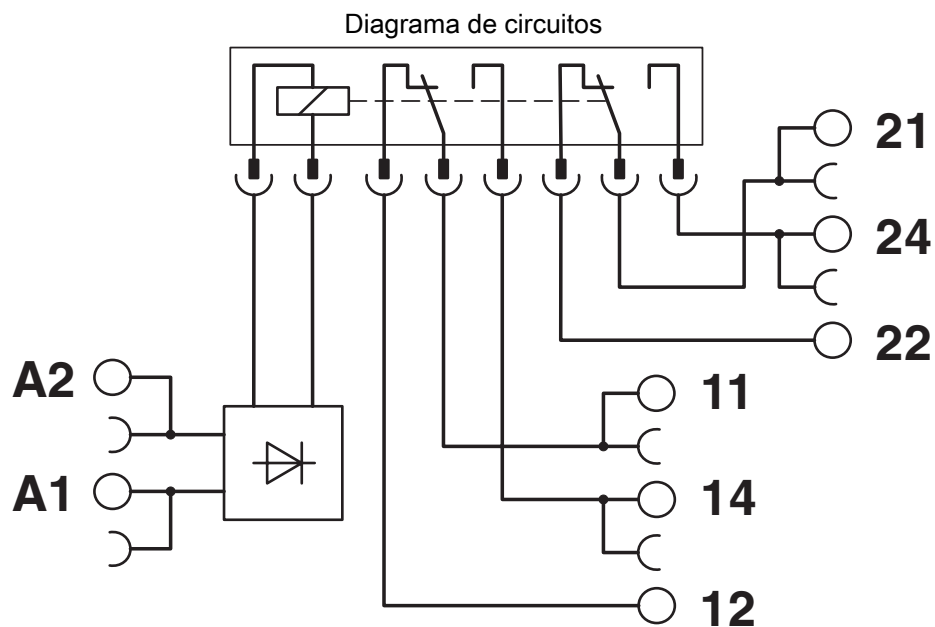
- Área A: deve ser evitado o congelamento com temperaturas ambiente  $\leq 0$  °C
- Área B: deve ser evitada a condensação com temperaturas ambiente  $> 0$  °C

Em 30 dias completos, distribuídos naturalmente ao longo do ano, é permitida uma umidade do ar de 95 % a uma temperatura ambiente de  $\leq 25$  °C.

# PLC-RSC- 24DC/21-21AU - Módulo de relé

2967125

<https://www.phoenixcontact.com/br/produtos/2967125>



2967125

<https://www.phoenixcontact.com/br/produtos/2967125>

## Certificações

🔗 To download certificates, visit the product detail page: <https://www.phoenixcontact.com/br/produtos/2967125>



**EAC**

ID de certificação: RU\*C-DE.\*08.B.00010



**DNV GL**

ID de certificação: TAE0000196



**cULus Listed**

ID de certificação: E140324



**cULus Listed**

ID de certificação: E140324

2967125

<https://www.phoenixcontact.com/br/produtos/2967125>

## Classificações

### ECLASS

ECLASS-13.0	27371601
ECLASS-15.0	27371601

### ETIM

ETIM 10.0	EC001437
-----------	----------

### UNSPSC

UNSPSC 21.0	39122300
-------------	----------

## Environmental product compliance

### EU RoHS

Cumpra os requisitos segundo a diretiva RoHS	Sim
isenções tanto quanto conhecido	7(a), 7(c)-I

### China RoHS

Environment friendly use period (EFUP)	EFUP-50
	Uma lista de declaração conforme a RoHS da China relativa a artigos encontra-se na área de downloads do respectivo artigo, em "Declaração do fabricante". Para todos os artigos com EFUP-E não é emitida nem necessária uma tabela de declaração conforme a RoHS da China.

### EU REACH SVHC

Nota sobre as substâncias candidatas do REACH (n.º CAS)	Hexahydromethylphthalic anhydride(n.º CAS: Não aplicável)
	Lead(n.º CAS: 7439-92-1)
SCIP	ba024b81-0a29-401a-bd9e-86a2d1b45993

### EF3.1 Mudanças climáticas

CO2e kg	0,818 kg CO2e
---------	---------------