

PLC-RSC- 24DC/21AU - Módulo de relé



2966265

<https://www.phoenixcontact.com/br/produtos/2966265>

Tenha em atenção que os dados exibidos neste documento PDF são gerados a partir de nosso catálogo online. Encontre os dados completos na documentação do usuário. Aplicam-se nossas Condições Gerais de Utilização para downloads.



PLC-INTERFACE, composta por terminal básico PLC-BSC.../21 com conexão a parafuso e relé miniatura plugável com contato folheado a ouro de várias camadas, para montagem em trilho de fixação NS 35/7,5, 1 contato reversível, tensão de entrada 24 V DC

Suas vantagens

- Formato estreito
- Ligação eficiente ao cabeamento do sistema por meio de um adaptador V8
- Relé RT-III vedado
- Isolamento seguro entre o lado da bobina e do contato
- Pontes conectoras funcionais
- Ligação de entrada e eliminação de falhas integrada

Dados comerciais

Código	2966265
Unidades por embalagem	10 Unidade
Quantidade mínima de pedido	1 Unidade
Chave comercial	DK6227
Chave de produto	DK6227
GTIN	4017918131036
Peso por unidade (inclusive embalagem)	38,55 g
Peso por unidade (exclusive embalagem)	35,5 g
País de origem	DE

Dados técnicos

Propriedades do artigo

Tipo de produto	Módulo de relé
Família de produtos	PLC-INTERFACE
Aplicação	Universal
Modo de operação	100 % ED
Vida útil mecânica	2x 10 ⁷ ciclos de manobras

Status de atualização de dados

Data da última atualização de dados	01.04.2026
-------------------------------------	------------

Características elétricas

Potência de dissipação máxima com condição nominal	0,22 W
Tensão de teste (Enrolamento/contato)	4 kV AC (50 Hz, 1 min., enrolamento/contato)

Propriedades de isolamento: Bobina / Contato

Tensão de isolamento nominal	250 V
Resistência nominal a tensão de impulso	6 kV
Categoria de sobretensão	III
Grau de impurezas	3

Dados da entrada

Lado de excitação

Tensão nominal de entrada U_N	24 V DC
Faixa de tensão de entrada	18,5 V DC ... 33,6 V DC (20 °C)
Tensão nominal (Relé eletromecânico acoplado)	24 V DC
Comportamento de comutação do acionamento	monoestável
Acionamento (polaridade)	polarizado
Típica corrente de entrada com U_N	9 mA
Tempo de resposta típico	5 ms
Tempo de retorno típico	8 ms
Ligação de proteção	Proteção contra inversão de polaridade; Diodo de proteção contra inversão de polaridade Diodo de free-wheeling; Diodo de free-wheeling
Indicação de tensão operacional	LED amarelo

Dados de saída

Comutar

Tipo de contato de comutação	1 contato reversível
Tipo de contato de comutação	Contato simples
Tipo de contato	Contato de sinal
Material de contato	AgSnO, ouro endurecido
Tensão de comutação máxima	30 V AC

	36 V DC
Tensão de comutação mínima	100 mV (10 mA)
Corrente-limite permanente	50 mA
Corrente de ligação máxima	50 mA
Corrente de comutação mínima	1 mA (24 V)
Corrente contra curto-circuito	200 A (corrente de curto-circuito condicionada)
Potência de desligamento (carga ôhmica) máxima	1,2 W (com 24 V DC)
Fusível de saída	4 A gL/gG NEOZED

Comutar: com camada de ouro danificada

Nota	Os seguintes valores se aplicam com camada de ouro danificada
Tensão de comutação máxima	250 V AC/DC
Tensão de comutação mínima	5 V (com 100 mA)
Corrente-limite permanente	6 A
Corrente de comutação mínima	10 mA (com 12 V)
Potência de desligamento (carga ôhmica) máxima	140 W (com 24 V DC)
	20 W (com 48 V DC)
	18 W (com 60 V DC)
	23 W (com 110 V DC)
	40 W (com 220 V DC)
	1500 VA (com 250 V AC)
Capacidade de comando	2 A (com 24 V, DC13)
	0,2 A (com 110 V, DC13)
	0,1 A (com 220 V, DC13)
	3 A (com 24 V, AC15)
	3 A (com 120 V, AC15)
	3 A (com 230 V, AC15)

Dados de conexão

Tipo de conexão	Conexão a parafuso
Comprimento de decapagem	8 mm
Rosca	M3
Bitola do condutor, fixa	0,14 mm ² ... 2,5 mm ²
Bitola do condutor, flexível	0,14 mm ² ... 2,5 mm ²
	0,2 mm ² ... 2,5 mm ² (Terminal tubular individual)
	2x 0,5 mm ² ... 1,5 mm ² (Terminal tubular TWIN)
Bitola do condutor AWG	26 ... 14
Torque de aperto	0,6 Nm ... 0,8 Nm

Medidas

Dimensões dos artigos

Largura	6,2 mm
Altura	80 mm

PLC-RSC- 24DC/21AU - Módulo de relé



2966265

<https://www.phoenixcontact.com/br/produtos/2966265>

Profundidade	94 mm
--------------	-------

Dados de material

Cor	cinza (RAL 7042)
Classe de inflamabilidade conforme UL 94 (Caixa)	V0 (Caixa)

Condições ambientais e de vida útil operacional

Condições ambientais

Grau de proteção (Base do relé)	IP20 (Base do relé)
Temperatura ambiente (funcionamento)	-40 °C ... 70 °C (vide derating)
Temperatura ambiente (armazenamento/transporte)	-40 °C ... 85 °C

Certificações

CE

Certificado	Conformidade CE
-------------	-----------------

UKCA

Certificado	Conforme UKCA
-------------	---------------

Certificação para construção naval

Certificado	TAE0000196
-------------	------------

Teste de gases nocivos

Identificação	ISA-S71.04. G3 Harsh Group
	EN 60068-2-60

Dados de construção naval

Temperature	D
Humidity	A
Vibração	B/C
EMC	B
Enclosure	Required protection according to the Rules shall be provided upon installation on board

Dados EMC

Compatibilidade eletromagnética	Conformidade com diretiva EMV
Diretiva de baixa tensão	Conformidade com a Directiva de Baixa Tensão

Normas e disposições

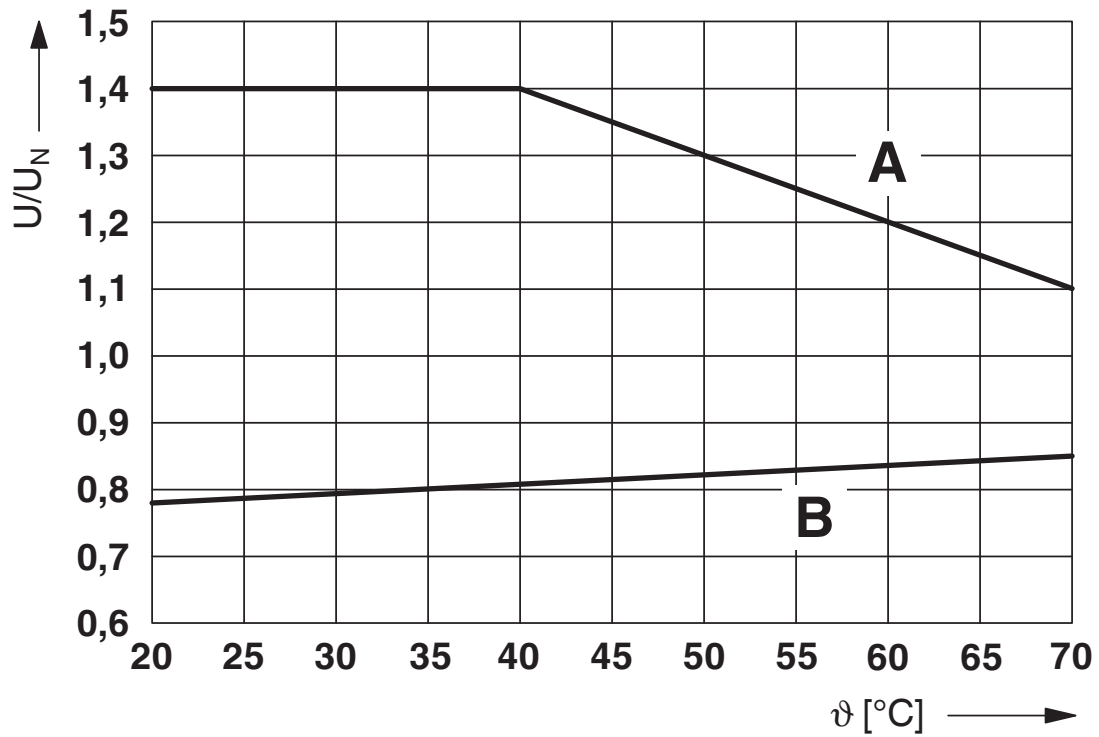
Normas / Determinações	IEC 60947-5-1
------------------------	---------------

Montagem

Tipo de montagem	Montagem em trilho de fixação
Instrução de montagem	ordenados sem intervalo
Posição de montagem	opcional

Desenhos

Diagrama

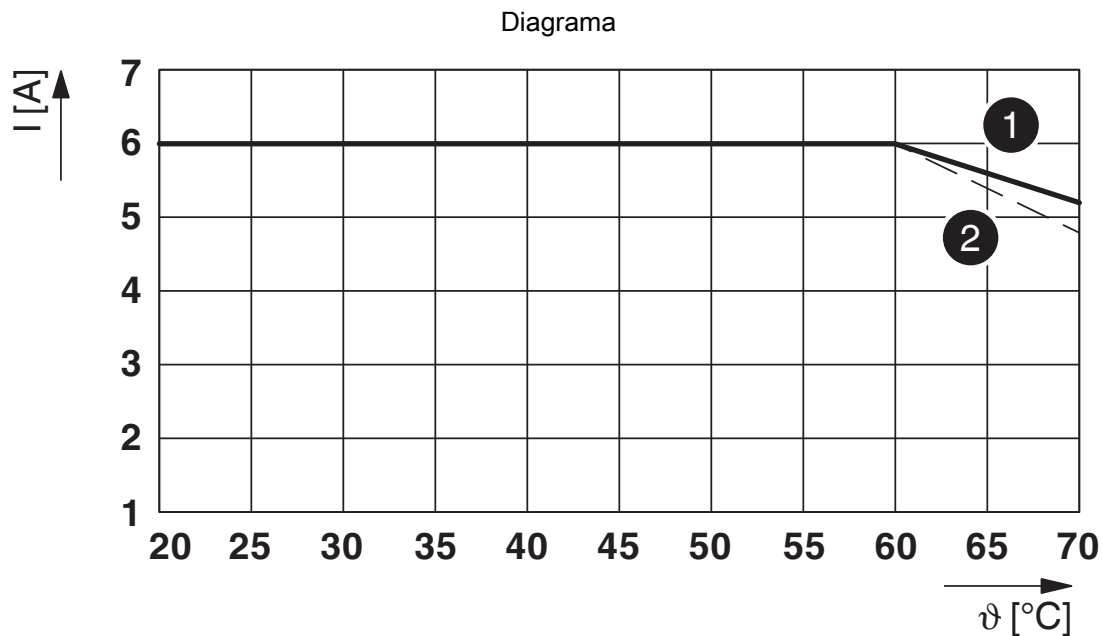


Curva A

tensão permanente máxima admissível $U_{m\acute{a}x.}$ com corrente-limite permanente do lado do contato (ver respectivos dados técnicos)

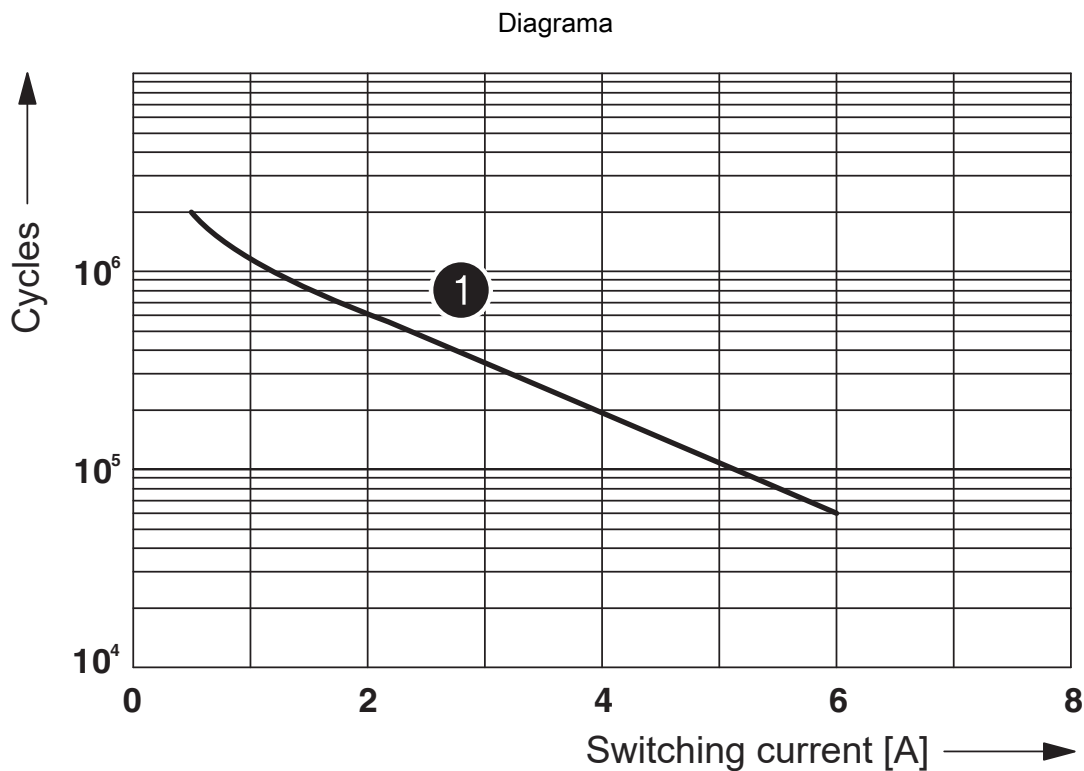
Curva B

corrente de arranque mínima admissível U_{an} após pré-excitação (ver respectivos dados técnicos)

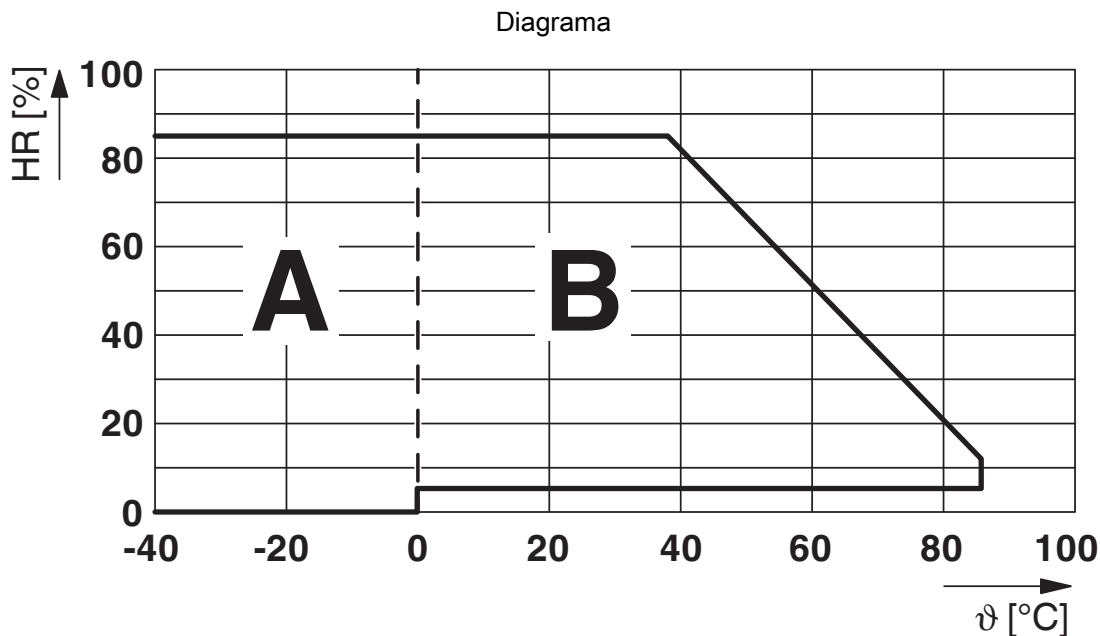


Corrente-limite permanente por cada contato com 0,85 ... 1,1 U_N (lado de contato)

- (1) Corrente-limite permanente com posição de montagem horizontal sem distância
- (2) Corrente-limite permanente com posição de montagem vertical sem distância



① 250 V AC, ohmic load

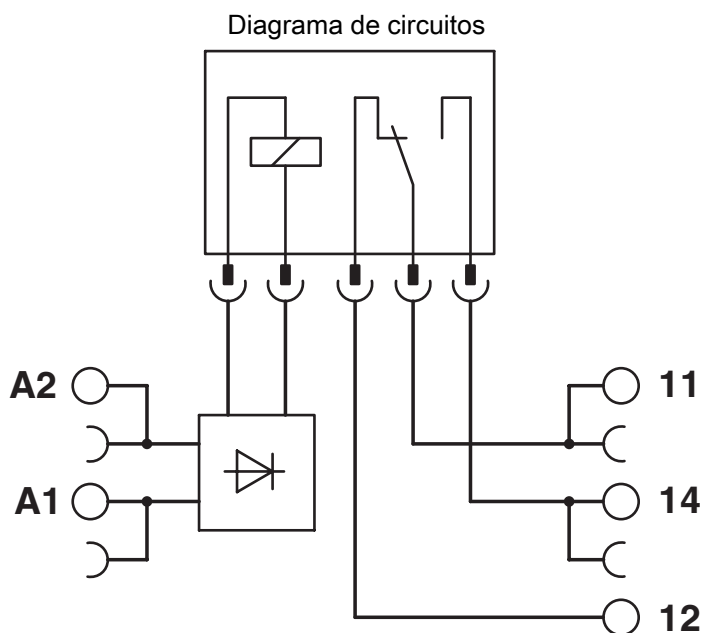


Umidade admissível do ar para a operação e o armazenamento.
 Observar a temperatura ambiente máxima admissível de acordo com a ficha técnica.

Área A: deve ser evitado o congelamento com temperaturas ambiente $\leq 0\text{ }^{\circ}\text{C}$

Área B: deve ser evitada a condensação com temperaturas ambiente $> 0\text{ }^{\circ}\text{C}$


Em 30 dias completos, distribuídos naturalmente ao longo do ano, é permitida uma umidade do ar de 95 % a uma temperatura ambiente de $\leq 25\text{ }^{\circ}\text{C}$.



2966265

<https://www.phoenixcontact.com/br/produtos/2966265>

Certificações

 To download certificates, visit the product detail page: <https://www.phoenixcontact.com/br/produtos/2966265>



EAC

ID de certificação: RU*C-DE.*08.B.00010



DNV GL

ID de certificação: TAE0000196



cULus Listed

ID de certificação: E140324



cULus Listed

ID de certificação: E140324

2966265

<https://www.phoenixcontact.com/br/produtos/2966265>

Classificações

ECLASS

ECLASS-13.0	27371601
ECLASS-15.0	27371601

ETIM

ETIM 10.0	EC001437
-----------	----------

UNSPSC

UNSPSC 21.0	39122300
-------------	----------

Environmental product compliance

EU RoHS

Cumpra os requisitos segundo a diretiva RoHS	Sim
isenções tanto quanto conhecido	7(a), 7(c)-I

China RoHS

Environment friendly use period (EFUP)	EFUP-50
	Uma lista de declaração conforme a RoHS da China relativa a artigos encontra-se na área de downloads do respectivo artigo, em "Declaração do fabricante". Para todos os artigos com EFUP-E não é emitida nem necessária uma tabela de declaração conforme a RoHS da China.

EU REACH SVHC

Nota sobre as substâncias candidatas do REACH (n.º CAS)	Hexahydromethylphthalic anhydride(n.º CAS: Não aplicável)
	Lead(n.º CAS: 7439-92-1)
SCIP	3ca2d0e6-4730-4c75-bcd5-42e949e9df51

EF3.1 Mudanças climáticas

CO2e kg	0,383 kg CO2e
---------	---------------