

PLC-RSC- 24DC/21 - Módulo de relé



2966171

<https://www.phoenixcontact.com/br/produtos/2966171>

Tenha em atenção que os dados exibidos neste documento PDF são gerados a partir de nosso catálogo online. Encontre os dados completos na documentação do usuário. Aplicam-se nossas Condições Gerais de Utilização para downloads.



PLC-INTERFACE, composto de borne básico CLP-BSC.../21 com conexão a parafuso e relé miniatura plugável com contato de potência para montagem sobre trilho de fixação NS 35/7,5, 1 inversor, tensão de entrada 24 V DC

Suas vantagens

- Formato estreito
- Ligação eficiente ao cabeamento do sistema por meio de um adaptador V8
- Relé RT-III vedado
- Isolamento seguro entre o lado da bobina e do contato
- Pontes conectoras funcionais
- Ligação de entrada e eliminação de falhas integrada

Dados comerciais

Código	2966171
Unidades por embalagem	10 Unidade
Quantidade mínima de pedido	1 Unidade
Chave comercial	DK6226
Chave de produto	DK6226
GTIN	4017918130732
Peso por unidade (inclusive embalagem)	39,8 g
Peso por unidade (exclusive embalagem)	31,06 g
País de origem	DE

Dados técnicos

Avisos

Instrução para funcionamento	Com tensões superiores a 250 V (L1, L2, L3) entre os mesmos bornes de módulos adjacentes, aplicar a placa separadora CLP-ATP. Um jampeamento de potencial é feito, assim, com FBST 8-CLP...ou FBST 500...
------------------------------	---

Propriedades do artigo

Tipo de produto	Módulo de relé
Família de produtos	PLC-INTERFACE
Aplicação	Universal
Modo de operação	100 % ED
Vida útil mecânica	2x 10 ⁷ ciclos de manobras

Status de atualização de dados

Data da última atualização de dados	01.04.2026
-------------------------------------	------------

Características elétricas

Potência de dissipação máxima com condição nominal	0,22 W
Tensão de teste (Enrolamento/contato)	4 kV AC (50 Hz, 1 min., enrolamento/contato)

Propriedades de isolamento: Bobina / Contato

Tensão de isolamento nominal	250 V
Resistência nominal a tensão de impulso	6 kV
Categoria de sobretensão	III
Grau de impurezas	3

Dados da entrada

Lado de excitação

Tensão nominal de entrada U _N	24 V DC
Faixa de tensão de entrada	18,5 V DC ... 33,6 V DC (20 °C)
Tensão nominal (Relé eletromecânico acoplado)	24 V DC
Comportamento de comutação do acionamento	monoestável
Acionamento (polaridade)	polarizado
Típica corrente de entrada com U _N	9 mA
Tempo de resposta típico	5 ms
Tempo de retorno típico	8 ms
Ligação de proteção	Proteção contra inversão de polaridade; Diodo de proteção contra inversão de polaridade
	Diodo de free-wheeling; Diodo de free-wheeling
Indicação de tensão operacional	LED amarelo

Dados de saída

Comutar

PLC-RSC- 24DC/21 - Módulo de relé



2966171

<https://www.phoenixcontact.com/br/produtos/2966171>

Tipo de contato de comutação	1 contato reversível
Tipo de contato de comutação	Contato simples
Tipo de contato	Contato de potência
Material de contato	AgSnO
Tensão de comutação máxima	250 V AC/DC (Com tensões superiores a 250 V (L1, L2, L3) entre os mesmos bornes de módulos adjacentes, aplicar a placa separadora CLP-ATP. Um jampamento de potencial é feito, assim, com FBST 8-CLP...ou...FBST 500...)
Tensão de comutação mínima	5 V (100 mA)
Corrente-limite permanente	6 A
Corrente de ligação máxima	10 A (4 s)
Corrente de comutação mínima	10 mA (12 V)
Corrente contra curto-circuito	200 A (corrente de curto-circuito condicionada)
Potência de desligamento (carga ôhmica) máxima	140 W (com 24 V DC) 20 W (com 48 V DC) 18 W (com 60 V DC) 23 W (com 110 V DC) 40 W (com 220 V DC) 1500 VA (com 250 V AC)
Fusível de saída	4 A gL/gG NEOZED
Capacidade de comando	2 A (com 24 V, DC13) 0,2 A (com 110 V, DC13) 0,1 A (com 220 V, DC13) 3 A (com 24 V, AC15) 3 A (com 120 V, AC15) 3 A (com 230 V, AC15)

Dados de conexão

Tipo de conexão	Conexão a parafuso
Comprimento de decapagem	8 mm
Rosca	M3
Bitola do condutor, fixa	0,14 mm ² ... 2,5 mm ²
Bitola do condutor, flexível	0,14 mm ² ... 2,5 mm ² 0,2 mm ² ... 2,5 mm ² (Terminal tubular individual) 2x 0,5 mm ² ... 1,5 mm ² (Terminal tubular TWIN)
Bitola do condutor AWG	26 ... 14
Torque de aperto	0,6 Nm ... 0,8 Nm 5 lb _f -in. ... 7 lb _f -in.

Medidas

Dimensões dos artigos

Largura	6,2 mm
Altura	80 mm
Profundidade	94 mm

Dados de material

Cor	cinza (RAL 7042)
Classe de inflamabilidade conforme UL 94 (Caixa)	V0 (Caixa)

Condições ambientais e de vida útil operacional

Condições ambientais

Grau de proteção (Relé)	RT III (Relé)
Grau de proteção (Base do relé)	IP20 (Base do relé)
Grau de proteção (Local de montagem)	≥ IP54 (Local de montagem)
Temperatura ambiente (funcionamento)	-40 °C ... 70 °C (vide derating)
Temperatura ambiente (funcionamento) (UL)	-40 °F ... 158 °F
Temperatura ambiente (armazenamento/transporte)	-40 °C ... 85 °C

Certificações

CE

Certificado	Conformidade CE
-------------	-----------------

UKCA

Certificado	Conforme UKCA
-------------	---------------

Certificação para construção naval

Certificado	TAE0000196
-------------	------------

Teste de gases nocivos

Identificação	ISA-S71.04. G3 Harsh Group
	EN 60068-2-60

Dados UL

Nota	Utilize condutores de cobre certificados para uma temperatura mínima de 75 °C.
------	--

Dados de construção naval

Temperature	D
Humidity	A
Vibração	B/C
EMC	B
Enclosure	Required protection according to the Rules shall be provided upon installation on board

Dados EMC

Compatibilidade eletromagnética	Conformidade com diretiz EMV
Diretiva de baixa tensão	Conformidade com a Directiva de Baixa Tensão

Normas e disposições

Normas / Determinações	IEC 60947-5-1
------------------------	---------------

PLC-RSC- 24DC/21 - Módulo de relé



2966171

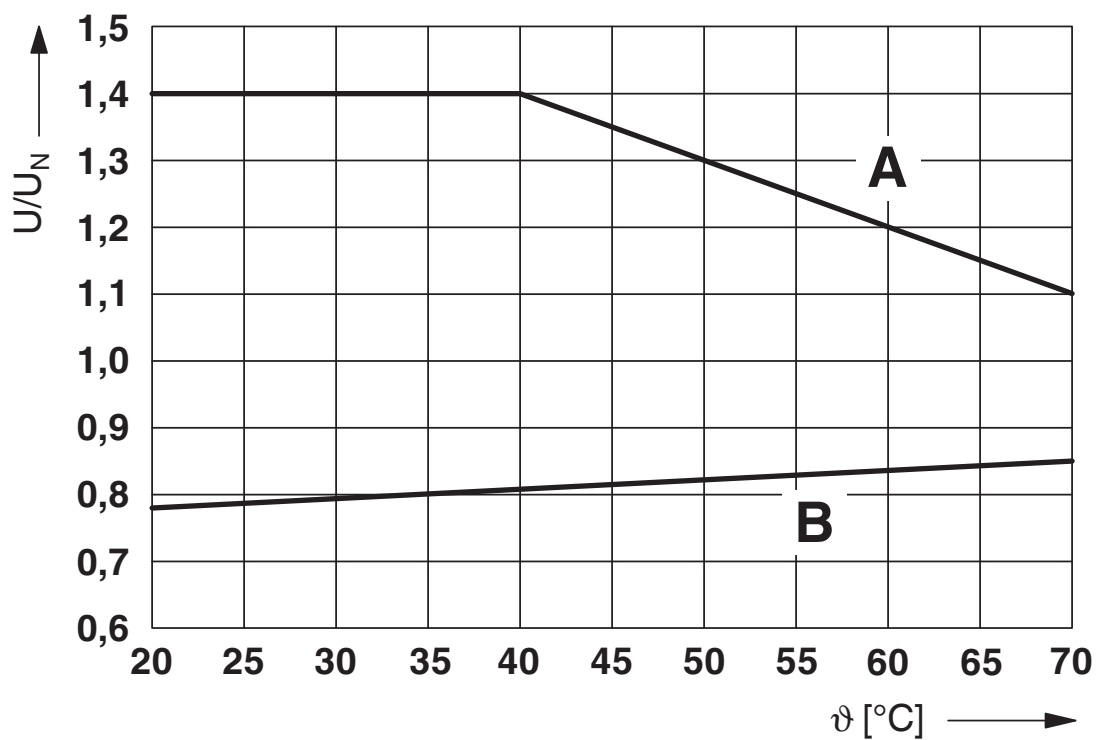
<https://www.phoenixcontact.com/br/produtos/2966171>

Montagem

Tipo de montagem	Montagem em trilho de fixação
Instrução de montagem	ordenados sem intervalo
Posição de montagem	opcional

Desenhos

Diagrama

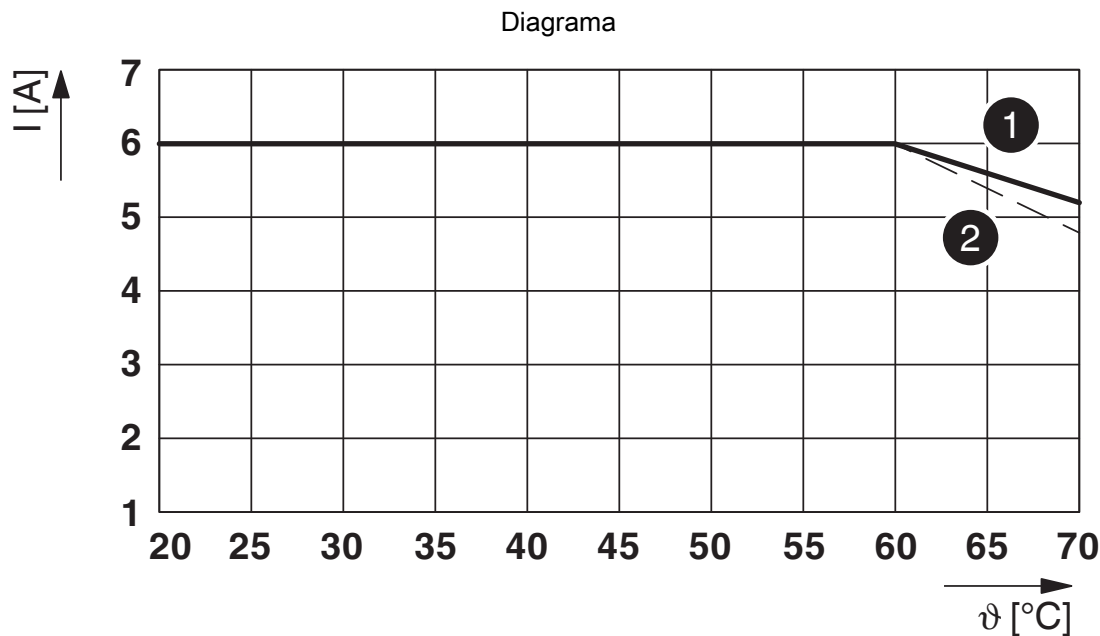


Curva A

tensão permanente máxima admissível $U_{m\acute{a}x.}$ com corrente-limite permanente do lado do contato (ver respectivos dados técnicos)

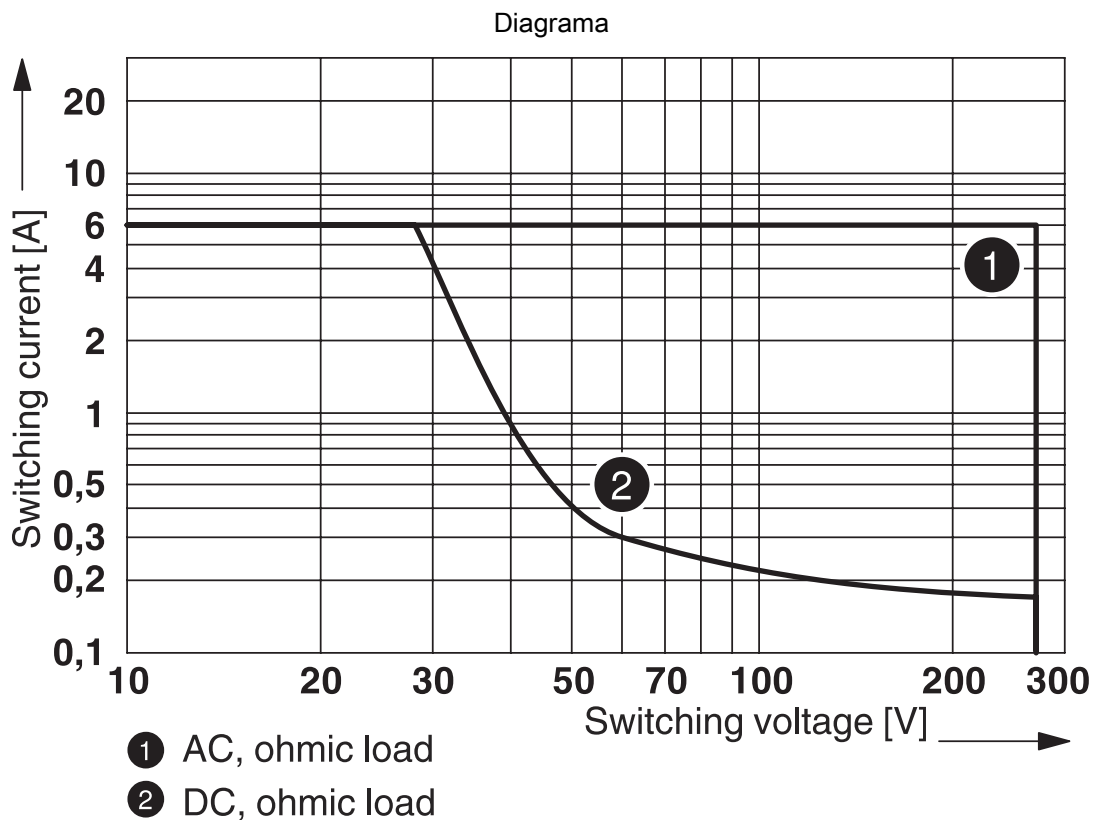
Curva B

corrente de arranque mínima admissível U_{an} após pré-excitação (ver respectivos dados técnicos)



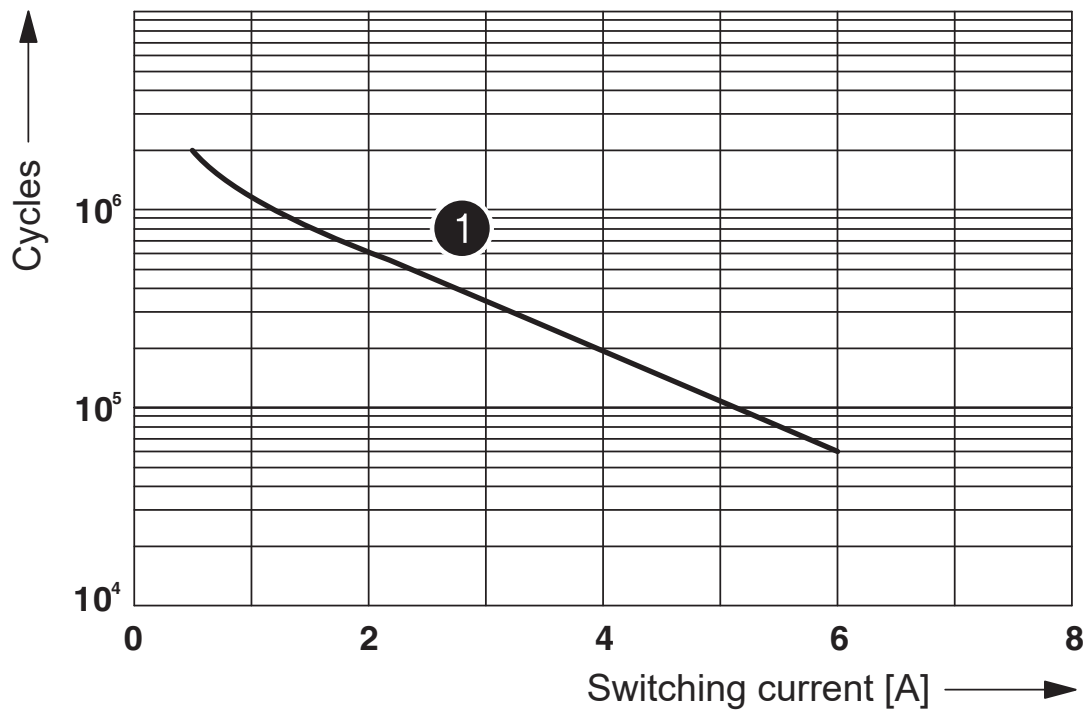
Corrente-limite permanente por cada contato com 0,85 ... 1,1 U_N (lado de contato)

- (1) Corrente-limite permanente com posição de montagem horizontal sem distância
- (2) Corrente-limite permanente com posição de montagem vertical sem distância



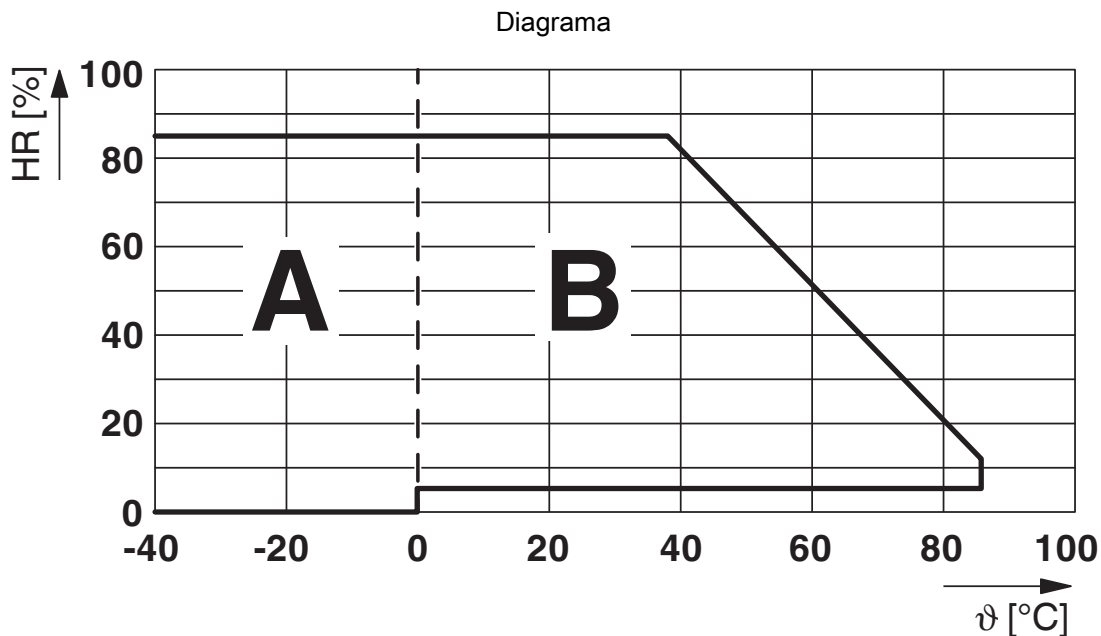
Potência de desligamento

Diagrama



① 250 V AC, ohmic load

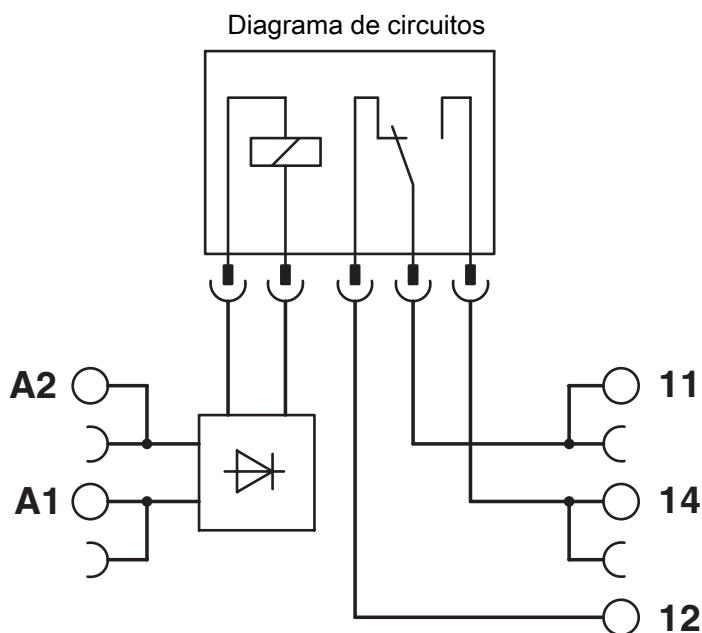
Vida útil elétrica



Umidade admissível do ar para a operação e o armazenamento.
 Observar a temperatura ambiente máxima admissível de acordo com a ficha técnica.

Área A: deve ser evitado o congelamento com temperaturas ambiente $\leq 0\text{ }^\circ\text{C}$
 Área B: deve ser evitada a condensação com temperaturas ambiente $> 0\text{ }^\circ\text{C}$

Em 30 dias completos, distribuídos naturalmente ao longo do ano, é permitida uma umidade do ar de 95 % a uma temperatura ambiente de $\leq 25\text{ }^\circ\text{C}$.



2966171

<https://www.phoenixcontact.com/br/produtos/2966171>

Certificações

🔗 To download certificates, visit the product detail page: <https://www.phoenixcontact.com/br/produtos/2966171>



EAC

ID de certificação: RU*C-DE.*08.B.00010



DNV GL

ID de certificação: TAE0000196



cULus Listed

ID de certificação: E140324

PLC-RSC- 24DC/21 - Módulo de relé



2966171

<https://www.phoenixcontact.com/br/produtos/2966171>

Classificações

ECLASS

ECLASS-13.0	27371601
ECLASS-15.0	27371601

ETIM

ETIM 10.0	EC001437
-----------	----------

UNSPSC

UNSPSC 21.0	39122300
-------------	----------

Environmental product compliance

EU RoHS

Cumpra os requisitos segundo a diretiva RoHS	Sim
isenções tanto quanto conhecido	7(a), 7(c)-I

China RoHS

Environment friendly use period (EFUP)	EFUP-50
	Uma lista de declaração conforme a RoHS da China relativa a artigos encontra-se na área de downloads do respectivo artigo, em "Declaração do fabricante". Para todos os artigos com EFUP-E não é emitida nem necessária uma tabela de declaração conforme a RoHS da China.

EU REACH SVHC

Nota sobre as substâncias candidatas do REACH (n.º CAS)	Hexahydromethylphthalic anhydride(n.º CAS: Não aplicável)
	Lead(n.º CAS: 7439-92-1)
SCIP	20094ffa-eb95-4291-a21b-4463d52fab42

EF3.1 Mudanças climáticas

CO2e kg	0,335 kg CO2e
---------	---------------