

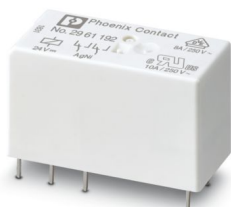
# REL-MR- 24DC/21-21 - Relé único



2961192

<https://www.phoenixcontact.com/br/produtos/2961192>

Tenha em atenção que os dados exibidos neste documento PDF são gerados a partir de nosso catálogo online. Encontre os dados completos na documentação do usuário. Aplicam-se nossas Condições Gerais de Utilização para downloads.



Relé de potência miniatura plugável, com contato de potência, 2 contatos reversíveis, tensão de entrada 24 V DC

## Suas vantagens

- Com vedação RT III (lavável)
- Corrente de comutação de até 8 A

## Dados comerciais

Código	2961192
Unidades por embalagem	10 Unidade
Quantidade mínima de pedido	1 Unidade
Chave comercial	DK6935
Chave de produto	DK6935
GTIN	4017918158019
Peso por unidade (inclusive embalagem)	15,62 g
Peso por unidade (exclusive embalagem)	15,94 g
País de origem	CZ

## Dados técnicos

### Propriedades do artigo

Tipo de produto	Relé individual
Incluso no set	2903334 RIF-1-RPT-LDP-24DC/2X21
Modo de operação	100 % ED
Vida útil mecânica	3x 10 <sup>7</sup> ciclos de manobras

### Propriedades de isolamento

Isolamento	Isolamento básico
Categoria de sobretensão	III
Grau de impurezas	3

### Status de atualização de dados

Data da última atualização de dados	01.04.2026
-------------------------------------	------------

### Características elétricas

Vida útil elétrica	vide diagrama
Potência de dissipação máxima com condição nominal	0,41 W
Tensão de teste (Enrolamento/contato)	5 kV AC (50 Hz, 1 min.)
Tensão de teste (Contato/contato)	2,5 kV AC (50 Hz, 1 min.)
Tensão de teste (contato aberto)	1 kV (50 Hz, 1 min.)

### Dados da entrada

#### Lado de excitação

Tensão nominal de entrada U <sub>N</sub>	24 V DC
Faixa de tensão de entrada	15,6 V DC ... 59,52 V DC
Comportamento de comutação do acionamento	monoestável
Acionamento (polaridade)	bipolar
Típica corrente de entrada com U <sub>N</sub>	17 mA
Tempo de resposta típico	7 ms
Tempo de retorno típico	3 ms
Resistência de bobina	1440 Ω ±10 % (a 20 °C)

### Dados de saída

#### Comutar

Tipo de contato de comutação	2 inversores
Tipo de contato de comutação	Contato simples
Material de contato	AgNi
Tensão de comutação máxima	250 V AC/DC
Tensão de comutação mínima	5 V (10 mA)
Corrente-limite permanente	8 A
Corrente de ligação máxima	25 A (20 ms)

# REL-MR- 24DC/21-21 - Relé único



2961192

<https://www.phoenixcontact.com/br/produtos/2961192>

Corrente de comutação mínima	10 mA (5 V)
Potência de desligamento (carga ôhmica) máxima	192 W (24 V DC)
	96 W (48 V DC)
	60 W (com 60 V DC)
	44 W (com 110 V DC)
	60 W (com 220 V DC)
	2000 VA (250 V AC)
Capacidade de comando	2 A (24 V (DC13))
	0,2 A (250 V (DC-13))
	3 A (24 V (AC15))
	3 A (120 V (AC15))
	3 A (250 V (AC15))
Carga de motor conforme UL 508	1/4 HP, 120 V AC
	1/2 HP, 240 V AC

## Dados de conexão

Tipo de conexão	Conexão de encaixe/soldável
-----------------	-----------------------------

## Medidas

### Dimensões dos artigos

Largura	12,7 mm
Altura	29 mm
Profundidade	15,7 mm

## Dados de material

Cor	branco (RAL 9010)
-----	-------------------

## Condições ambientais e de vida útil operacional

### Condições ambientais

Grau de proteção	RT III
Temperatura ambiente (funcionamento)	-40 °C ... 85 °C
Temperatura ambiente (armazenamento/transporte)	-40 °C ... 85 °C

## Certificações

### Teste de gases nocivos

Identificação	ISA-S71.04. G3 Harsh Group
	EN 60068-2-60

## Normas e disposições

Normas / Determinações	IEC 60664
	EN 50178
	EN 61810-1

# REL-MR- 24DC/21-21 - Relé único



2961192

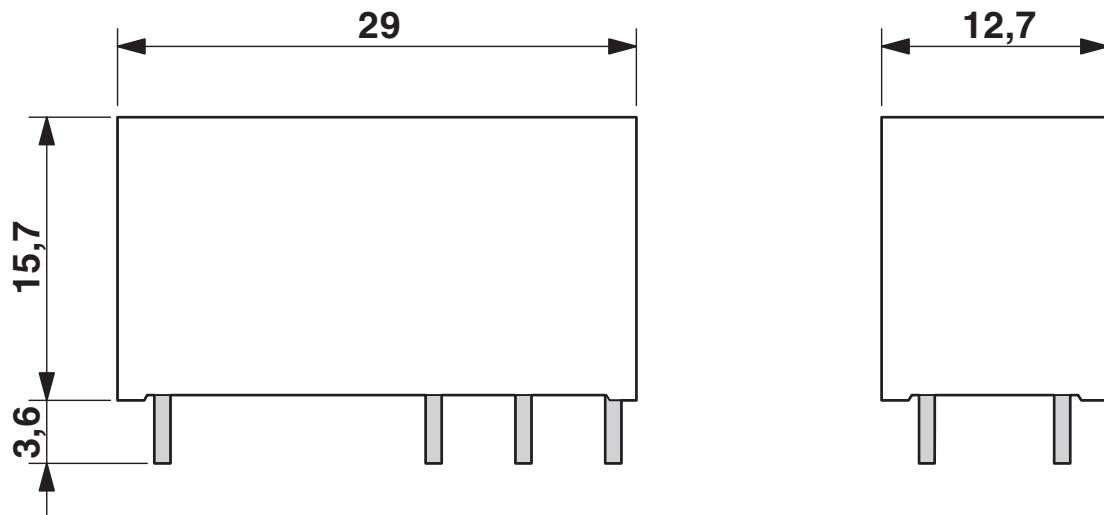
<https://www.phoenixcontact.com/br/produtos/2961192>

## Montagem

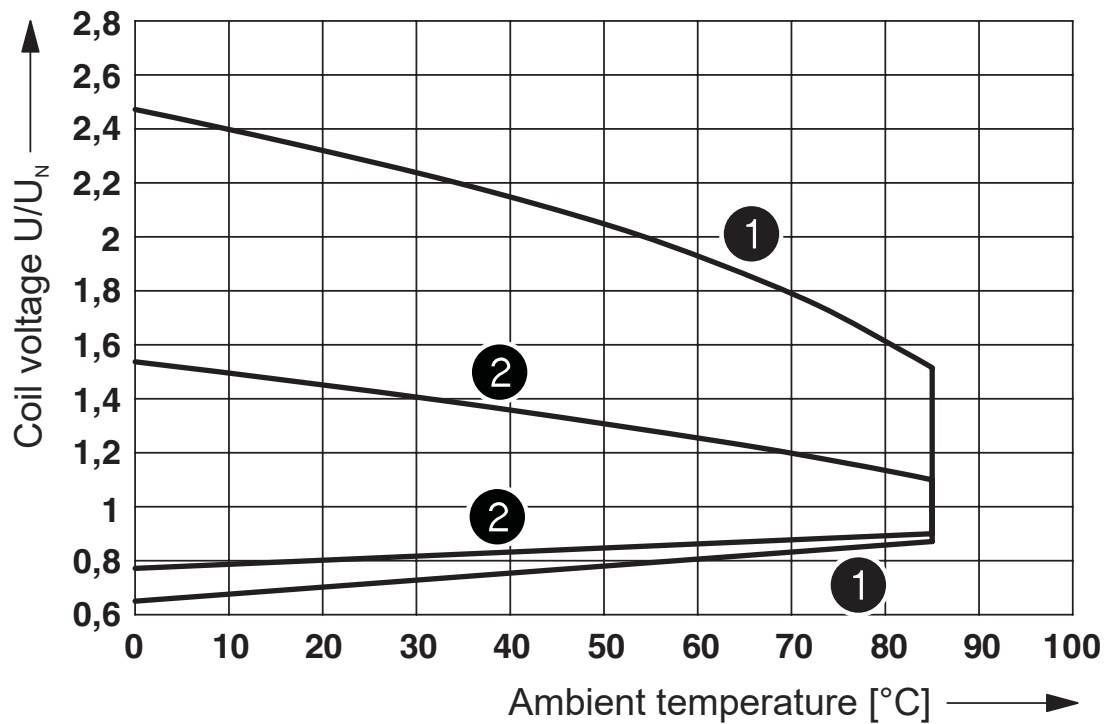
Instrução de montagem	alinhável sem intervalo ( $>70\text{ °C} \geq 2,5\text{ mm}$ )
Posição de montagem	opcional

Desenhos

Desenho de medidas

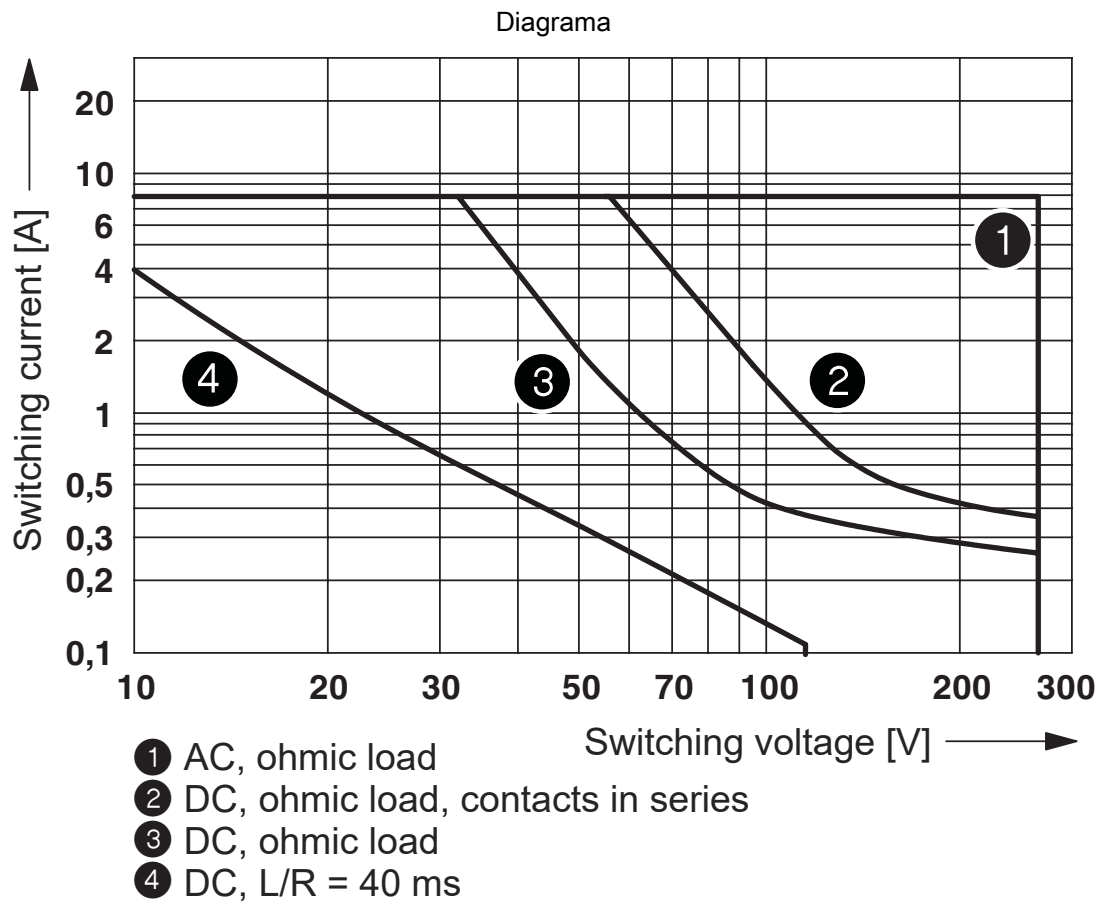


Diagrama



- ① DC coils
- ② AC coils

Faixa de tensão operacional



Potência de desligamento

Diagrama



- ① 250 V AC, ohmic load (DC coils)
- ② 250 V AC, ohmic load (AC coils)

Vida útil eléctrica

Diagrama



Fator de redução de vida útil

Diagrama

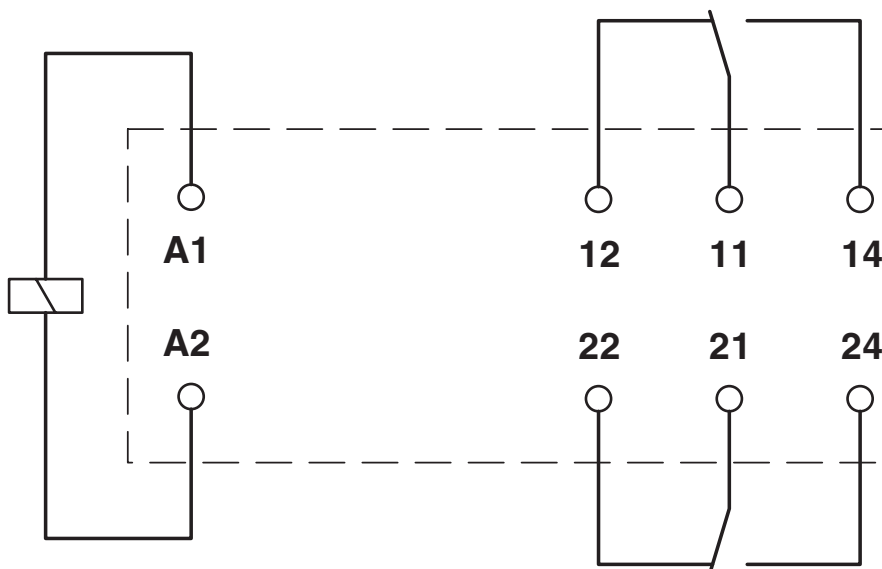


Umidade admissível do ar para a operação e o armazenamento.  
 Observar a temperatura ambiente máxima admissível de acordo com a ficha técnica.

Área A: deve ser evitado o congelamento com temperaturas ambiente  $\leq 0\text{ }^{\circ}\text{C}$   
 Área B: deve ser evitada a condensação com temperaturas ambiente  $> 0\text{ }^{\circ}\text{C}$

Em 30 dias completos, distribuídos naturalmente ao longo do ano, é permitida uma umidade do ar de 95 % a uma temperatura ambiente de  $\leq 25\text{ }^{\circ}\text{C}$ .

Diagrama de circuitos



Esquema de pinagem/Geometria de pino de solda



Divisão de passos 2,5 mm

2961192

<https://www.phoenixcontact.com/br/produtos/2961192>

## Certificações

🔗 To download certificates, visit the product detail page: <https://www.phoenixcontact.com/br/produtos/2961192>



**cUL Recognized**

ID de certificação: FILE E 228652



**UL certificado**

ID de certificação: FILE E 228652



**EAC**

ID de certificação: RU\*C-DE.\*08.B.00010



**UL certificado**

ID de certificação: FILE E 228652



**VDE Zeichengenehmigung**

ID de certificação: 40048281



**VDE Zeichengenehmigung**

ID de certificação: 40007758



**cUL Recognized**

ID de certificação: FILE E 228652



**cULus Recognized**

ID de certificação: E172140

2961192

<https://www.phoenixcontact.com/br/produtos/2961192>

## Classificações

### ECLASS

ECLASS-13.0	27371601
ECLASS-15.0	27371601

### ETIM

ETIM 10.0	EC001437
-----------	----------

### UNSPSC

UNSPSC 21.0	39122300
-------------	----------

## Environmental product compliance

### EU RoHS

Cumpre os requisitos segundo a diretiva RoHS	Sim, Sem regras de exceção
--	----------------------------

### China RoHS

Environment friendly use period (EFUP)	EFUP-E
	Nenhuma substância perigosa acima dos valores-limite

### EU REACH SVHC

Nota sobre as substâncias candidatas do REACH (n.º CAS)	Nenhuma substância com uma concentração em massa superior a 0,1%
---	--

### EF3.1 Mudanças climáticas

CO2e kg	0,1 kg CO2e
---------	-------------

Phoenix Contact 2026 © - Todos os direitos reservados  
<https://www.phoenixcontact.com>

PHOENIX CONTACT Ind. Com. Ltda.  
Av. das Nações Unidas, 11.541, 19º andar - Brooklin Paulista  
CEP:04578-000 - São Paulo/SP - Brasil  
(11) 3871-6400  
[vendas@phoenixcontact.com.br](mailto:vendas@phoenixcontact.com.br)