

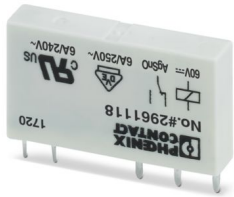
REL-MR- 60DC/21 - Relé único



2961118

<https://www.phoenixcontact.com/br/produtos/2961118>

Tenha em atenção que os dados exibidos neste documento PDF são gerados a partir de nosso catálogo online. Encontre os dados completos na documentação do usuário. Aplicam-se nossas Condições Gerais de Utilização para downloads.



Relé de potência miniatura plugável, com contato de potência, 1 contato reversível, tensão de entrada 60 V DC

Suas vantagens

- Isolamento seguro entre o lado da bobina e do contato
- Elevado grau de proteção, dependente do tipo até RT III (lavável)
- Contatos de potência de até 6 A

Dados comerciais

Código	2961118
Unidades por embalagem	10 Unidade
Quantidade mínima de pedido	1 Unidade
Chave comercial	DK6921
Chave de produto	DK6921
GTIN	4017918130886
Peso por unidade (inclusive embalagem)	6,86 g
Peso por unidade (exclusive embalagem)	6,6 g
País de origem	CZ

Dados técnicos

Propriedades do artigo

Tipo de produto	Relé individual
Modo de operação	100 % ED
Vida útil mecânica	2x 10 ⁷ ciclos de manobras

Propriedades de isolamento

Categoria de sobretensão	III
Grau de impurezas	3

Status de atualização de dados

Data da última atualização de dados	01.04.2026
-------------------------------------	------------

Características elétricas

Potência de dissipação máxima com condição nominal	0,18 W
Tensão de teste (Enrolamento/contato)	4 kV AC (50 Hz, 1 min., enrolamento/contato)

Dados da entrada

Lado de excitação

Tensão nominal de entrada U_N	60 V DC
Faixa de tensão de entrada	36 V DC ... 165 V DC
Comportamento de comutação do acionamento	monoestável
Acionamento (polaridade)	bipolar
Típica corrente de entrada com U_N	3 mA
Tempo de resposta típico	5 ms
Tempo de retorno típico	2,5 ms
Resistência de bobina	20500 Ω \pm 15 % (a 20 °C)

Dados de saída

Comutar

Tipo de contato de comutação	1 contato reversível
Tipo de contato de comutação	Contato simples
Material de contato	AgSnO
Tensão de comutação máxima	250 V AC/DC
Tensão de comutação mínima	5 V (com 100 mA)
Corrente-limite permanente	6 A
Corrente de ligação máxima	10 A (4 s)
Corrente de comutação mínima	10 mA (com 12 V)
Potência de desligamento (carga ôhmica) máxima	140 W (com 24 V DC)
	20 W (com 48 V DC)
	18 W (com 60 V DC)
	23 W (com 110 V DC)

REL-MR- 60DC/21 - Relé único



2961118

<https://www.phoenixcontact.com/br/produtos/2961118>

Capacidade de comando	40 W (com 220 V DC)
	1500 VA (com 250 V AC)
	2 A (com 24 V, DC13)
	0,2 A (com 110 V, DC13)
	0,1 A (com 220 V, DC13)
	3 A (com 24 V, AC15)
	3 A (com 120 V, AC15)
Carga de motor conforme UL 508	3 A (com 230 V, AC15)
	1/4 HP, 240 ... 277 V AC (contato normalmente aberto)
	1/6 HP, 240 ... 277 V AC (contato normalmente fechado)

Dados de conexão

Tipo de conexão	Conexão de encaixe/soldável
-----------------	-----------------------------

Medidas

Dimensões dos artigos

Largura	5 mm
Altura	28 mm
Profundidade	15 mm

Dados de material

Cor	branco (RAL 9010)
-----	-------------------

Condições ambientais e de vida útil operacional

Condições ambientais

Grau de proteção	RT III
Temperatura ambiente (funcionamento)	-40 °C ... 85 °C
Temperatura ambiente (armazenamento/transporte)	-40 °C ... 85 °C

Certificações

Teste de gases nocivos

Identificação	ISA-S71.04. G3 Harsh Group
	EN 60068-2-60

Normas e disposições

Normas / Determinações	IEC 60664
	EN 50178
	EN 61810-1

Montagem

Instrução de montagem	ordenados sem intervalo
Posição de montagem	opcional

Desenhos

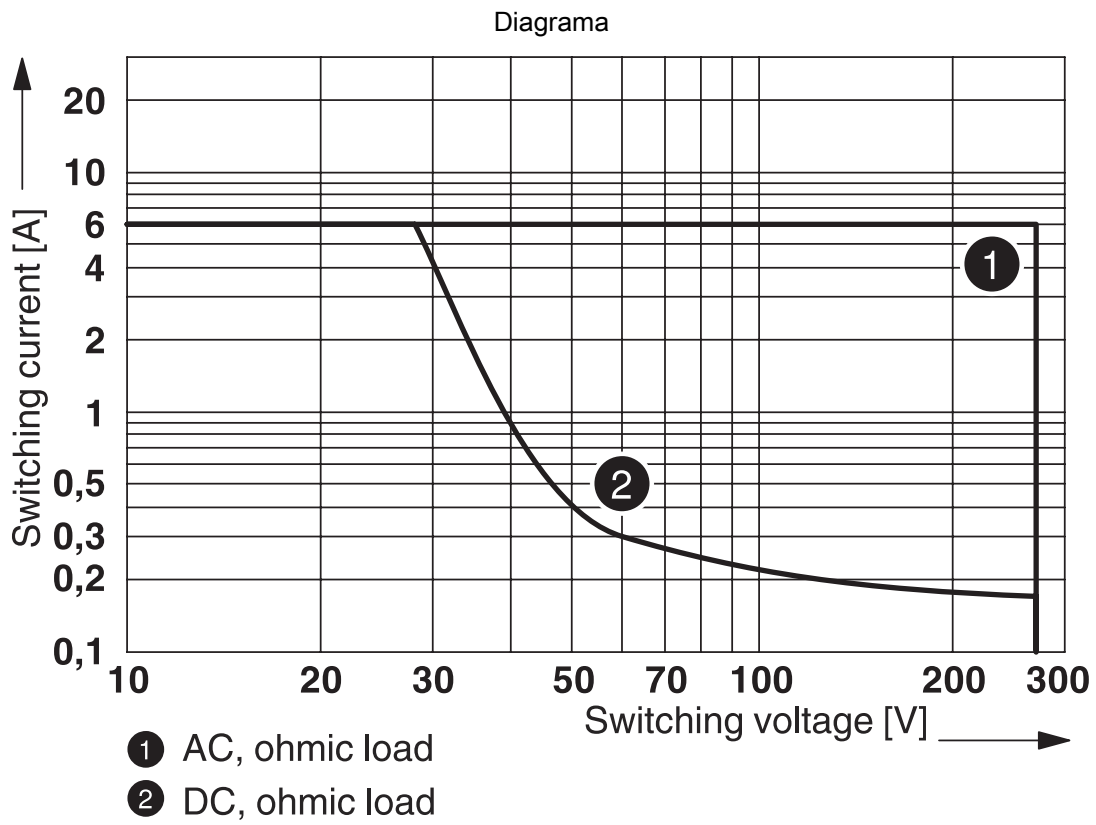
Desenho de medidas



Diagrama



Faixa de tensão operacional



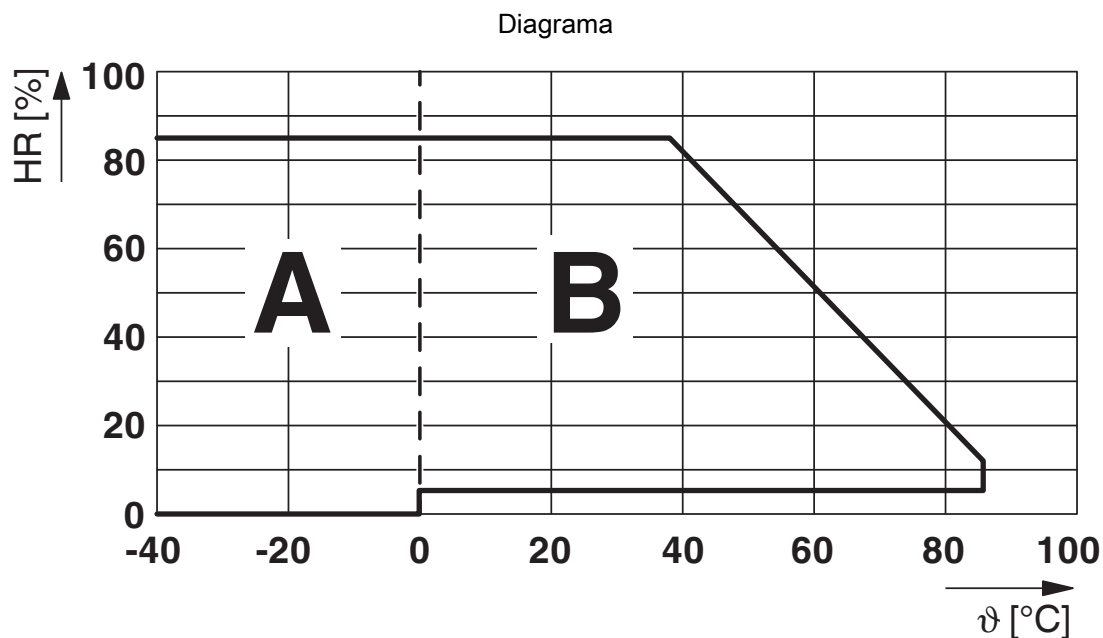
Potência de desligamento

Diagrama



① 250 V AC, ohmic load

Vida útil eléctrica



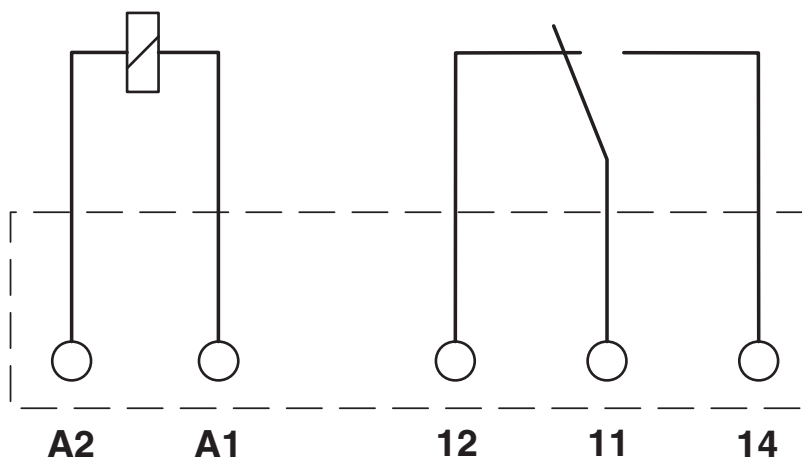
Umidade admissível do ar para a operação e o armazenamento.
 Observar a temperatura ambiente máxima admissível de acordo com a ficha técnica.

Área A: deve ser evitado o congelamento com temperaturas ambiente ≤ 0 °C

Área B: deve ser evitada a condensação com temperaturas ambiente > 0 °C

Em 30 dias completos, distribuídos naturalmente ao longo do ano, é permitida uma umidade do ar de 95 % a uma temperatura ambiente de ≤ 25 °C.

Diagrama de circuitos



Esquema de pinagem/Geometria de pino de solda



a = divisão de passos 1,25 mm e 1,27 mm

Certificações

🔗 To download certificates, visit the product detail page: <https://www.phoenixcontact.com/br/produtos/2961118>



cUL Recognized

ID de certificação: FILE E 172140



UL certificado

ID de certificação: FILE E 172140



EAC

ID de certificação: RU*C-DE.*08.B.00010



UL certificado

ID de certificação: FILE E 172140



Autorização de símbolos VDE

ID de certificação: 40032864



Autorização de símbolos VDE

ID de certificação: 40054426



cUL Recognized

ID de certificação: FILE E 172140



Autorização de símbolos VDE

ID de certificação: 40010212



cUL Recognized

ID de certificação: FILE E 172140



UL certificado

ID de certificação: FILE E 172140

REL-MR- 60DC/21 - Relé único



2961118

<https://www.phoenixcontact.com/br/produtos/2961118>

Classificações

ECLASS

ECLASS-13.0	27371601
ECLASS-15.0	27371601

ETIM

ETIM 10.0	EC001437
-----------	----------

UNSPSC

UNSPSC 21.0	39122300
-------------	----------

Environmental product compliance

EU RoHS

Cumpra os requisitos segundo a diretiva RoHS	Sim, Sem regras de exceção
--	----------------------------

China RoHS

Environment friendly use period (EFUP)	EFUP-E
	Nenhuma substância perigosa acima dos valores-limite

EU REACH SVHC

Nota sobre as substâncias candidatas do REACH (n.º CAS)	Nenhuma substância com uma concentração em massa superior a 0,1%
---	--

EF3.1 Mudanças climáticas

CO2e kg	0,302 kg CO2e
---------	---------------

Phoenix Contact 2026 © - Todos os direitos reservados
<https://www.phoenixcontact.com>

PHOENIX CONTACT Ind. Com. Ltda.
Av. das Nações Unidas, 11.541, 19º andar - Brooklin Paulista
CEP:04578-000 - São Paulo/SP - Brasil
(11) 3871-6400
vendas@phoenixcontact.com.br