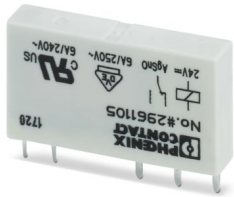


# REL-MR- 24DC/21 - Relé único

2961105

<https://www.phoenixcontact.com/br/produtos/2961105>

Tenha em atenção que os dados exibidos neste documento PDF são gerados a partir de nosso catálogo online. Encontre os dados completos na documentação do usuário. Aplicam-se nossas Condições Gerais de Utilização para downloads.



Relé de potência miniatura plugável, com contato de potência, 1 contato reversível, tensão de entrada 24 V DC

## Suas vantagens

- Isolamento seguro entre o lado da bobina e do contato
- Elevado grau de proteção, dependente do tipo até RT III (lavável)
- Contatos de potência de até 6 A

## Dados comerciais

Código	2961105
Unidades por embalagem	10 Unidade
Quantidade mínima de pedido	1 Unidade
Chave comercial	DK6921
Chave de produto	DK6921
GTIN	4017918130893
Peso por unidade (inclusive embalagem)	6,73 g
Peso por unidade (exclusive embalagem)	5 g
País de origem	CZ

## Dados técnicos

### Propriedades do artigo

Tipo de produto	Relé individual
Incluso no set	2903370 RIF-0-RPT-24DC/21
	2903361 RIF-0-RPT-24DC/ 1
	2908327 RIF-0-RPT-M-24DC/21
Modo de operação	100 % ED
Vida útil mecânica	2x 10 <sup>7</sup> ciclos de manobras

### Propriedades de isolamento

Categoria de sobretensão	III
Grau de impurezas	3

### Status de atualização de dados

Data da última atualização de dados	01.04.2026
-------------------------------------	------------

### Características elétricas

Potência de dissipação máxima com condição nominal	0,17 W
Tensão de teste (Enrolamento/contato)	4 kV AC (50 Hz, 1 min., enrolamento/contato)

### Dados da entrada

#### Lado de excitação

Tensão nominal de entrada $U_N$	24 V DC
Faixa de tensão de entrada	14,4 V DC ... 66 V DC
Faixa de tensão de entrada relativa a $U_N$	vide diagrama
Comportamento de comutação do acionamento	monoestável
Acionamento (polaridade)	bipolar
Típica corrente de entrada com $U_N$	7 mA
Tempo de resposta típico	5 ms
Tempo de retorno típico	2,5 ms
Resistência de bobina	3390 $\Omega$ $\pm$ 10 % (a 20 °C)

### Dados de saída

#### Comutar

Tipo de contato de comutação	1 contato reversível
Tipo de contato de comutação	Contato simples
Material de contato	AgSnO
Tensão de comutação máxima	250 V AC/DC
Tensão de comutação mínima	5 V (com 100 mA)
Corrente-limite permanente	6 A
Corrente de ligação máxima	10 A (4 s)
Corrente de comutação mínima	10 mA (com 12 V)

# REL-MR- 24DC/21 - Relé único



2961105

<https://www.phoenixcontact.com/br/produtos/2961105>

Potência de desligamento (carga ôhmica) máxima	140 W (com 24 V DC)
	20 W (com 48 V DC)
	18 W (com 60 V DC)
	23 W (com 110 V DC)
	40 W (com 220 V DC)
	1500 VA (com 250 V AC)
Capacidade de comando	2 A (com 24 V, DC13)
	0,2 A (com 110 V, DC13)
	0,1 A (com 220 V, DC13)
	3 A (com 24 V, AC15)
	3 A (com 120 V, AC15)
	3 A (com 230 V, AC15)
Carga de motor conforme UL 508	1/4 HP, 240 ... 277 V AC (contato normalmente aberto)
	1/6 HP, 240 ... 277 V AC (contato normalmente fechado)

## Dados de conexão

Tipo de conexão	Conexão de encaixe/soldável
-----------------	-----------------------------

## Medidas

### Dimensões dos artigos

Largura	5 mm
Altura	28 mm
Profundidade	15 mm

## Dados de material

Cor	branco (RAL 9010)
-----	-------------------

## Condições ambientais e de vida útil operacional

### Condições ambientais

Grau de proteção	RT III
Temperatura ambiente (funcionamento)	-40 °C ... 85 °C
Temperatura ambiente (armazenamento/transporte)	-40 °C ... 85 °C

## Normas e disposições

Normas / Determinações	IEC 60664
	EN 50178
	EN 61810-1

## Montagem

Instrução de montagem	ordenados sem intervalo
Posição de montagem	opcional

Desenhos

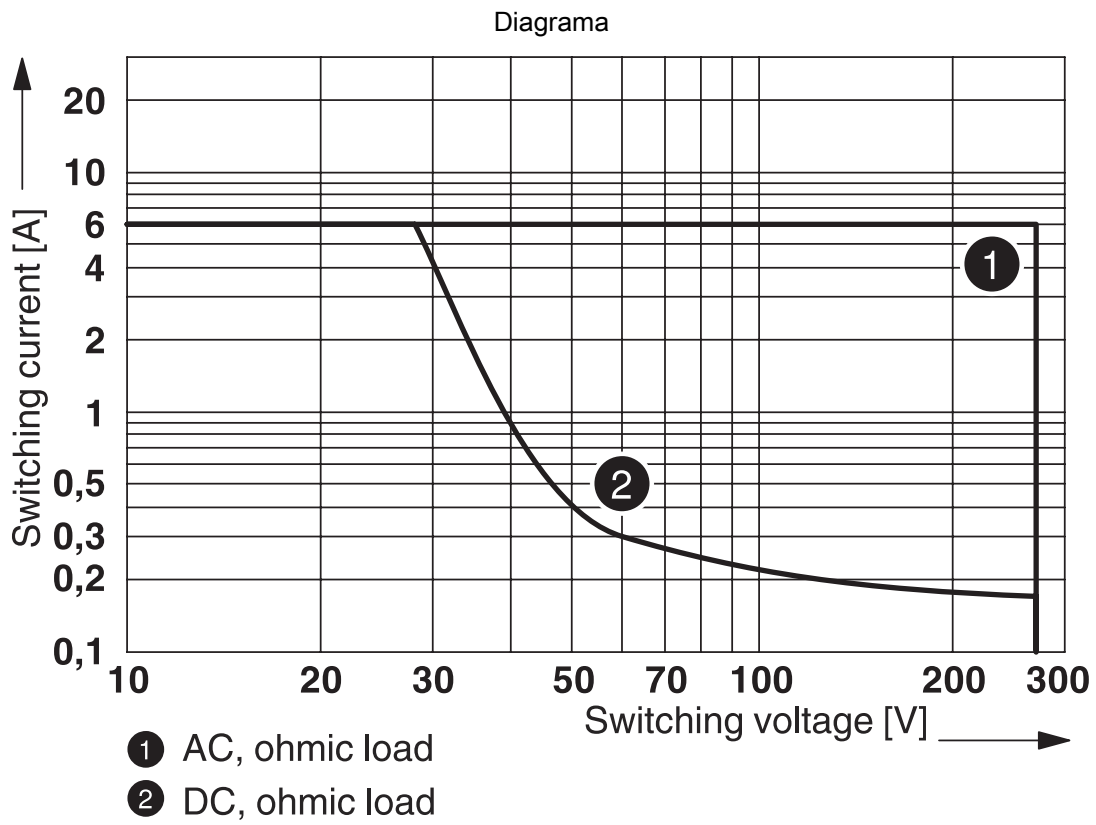
Desenho de medidas



Diagrama



Faixa de tensão operacional



Potência de desligamento

Diagrama



① 250 V AC, ohmic load

Vida útil eléctrica

Diagrama



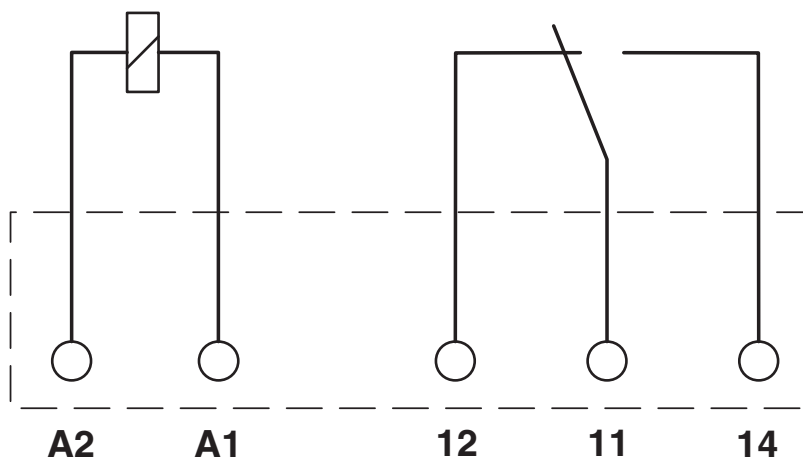
Umidade admissível do ar para a operação e o armazenamento.  
 Observar a temperatura ambiente máxima admissível de acordo com a ficha técnica.

Área A: deve ser evitado o congelamento com temperaturas ambiente  $\leq 0\text{ }^{\circ}\text{C}$

Área B: deve ser evitada a condensação com temperaturas ambiente  $> 0\text{ }^{\circ}\text{C}$

Em 30 dias completos, distribuídos naturalmente ao longo do ano, é permitida uma umidade do ar de 95 % a uma temperatura ambiente de  $\leq 25\text{ }^{\circ}\text{C}$ .

Diagrama de circuitos



## Esquema de pinagem/Geometria de pino de solda



a = divisão de passos 1,25 mm e 1,27 mm

## Certificações

🔗 To download certificates, visit the product detail page: <https://www.phoenixcontact.com/br/produtos/2961105>



**cUL Recognized**

ID de certificação: FILE E 172140



**UL certificado**

ID de certificação: FILE E 172140



**EAC**

ID de certificação: RU\*C-DE.\*08.B.00010



**UL certificado**

ID de certificação: FILE E 172140



**Autorização de símbolos VDE**

ID de certificação: 40032864



**Autorização de símbolos VDE**

ID de certificação: 40054426



**cUL Recognized**

ID de certificação: FILE E 172140



**Autorização de símbolos VDE**

ID de certificação: 40010212



**cUL Recognized**

ID de certificação: FILE E 172140



**UL certificado**

ID de certificação: FILE E 172140

# REL-MR- 24DC/21 - Relé único



2961105

<https://www.phoenixcontact.com/br/produtos/2961105>

## Classificações

### ECLASS

ECLASS-13.0	27371601
ECLASS-15.0	27371601

### ETIM

ETIM 10.0	EC001437
-----------	----------

### UNSPSC

UNSPSC 21.0	39122300
-------------	----------

## Environmental product compliance

### EU RoHS

Cumpre os requisitos segundo a diretiva RoHS	Sim, Sem regras de exceção
--	----------------------------

### China RoHS

Environment friendly use period (EFUP)	EFUP-E
	Nenhuma substância perigosa acima dos valores-limite

### EU REACH SVHC

Nota sobre as substâncias candidatas do REACH (n.º CAS)	Nenhuma substância com uma concentração em massa superior a 0,1%
---	--

### EF3.1 Mudanças climáticas

CO2e kg	0,191 kg CO2e
---------	---------------

Phoenix Contact 2026 © - Todos os direitos reservados  
<https://www.phoenixcontact.com>

PHOENIX CONTACT Ind. Com. Ltda.  
Av. das Nações Unidas, 11.541, 19º andar - Brooklin Paulista  
CEP:04578-000 - São Paulo/SP - Brasil  
(11) 3871-6400  
[vendas@phoenixcontact.com.br](mailto:vendas@phoenixcontact.com.br)