

ELR H3-I-SC- 24DC/500AC-2 - Acionador de motor híbrido



2900543

<https://www.phoenixcontact.com/br/produtos/2900543>

Tenha em atenção que os dados exibidos neste documento PDF são gerados a partir de nosso catálogo online. Encontre os dados completos na documentação do usuário. Aplicam-se nossas Condições Gerais de Utilização para downloads.



Acionador de motor híbrido para partida de motores 3~ AC até 500 V AC e 2,4 A de corrente de saída; com 24 V DC de tensão de controle, desligamento por sobrecarga ajustável e conexão a parafuso.

Suas vantagens

- 22,5 mm de largura
- Comutação com pouco desgaste
- Economiza de espaço
- Economia de cabeamento
- Vida útil longa
- Ponte em loop trifásica
- Corrente ajustável para função bimetal

Dados comerciais

Código	2900543
Unidades por embalagem	1 Unidade
Quantidade mínima de pedido	1 Unidade
Chave comercial	DK7421
Chave de produto	DK7421
GTIN	4046356527682
Peso por unidade (inclusive embalagem)	241,4 g
Peso por unidade (exclusive embalagem)	217,18 g
País de origem	As informações sobre o país de origem são fornecidas com a entrega.

ELR H3-I-SC- 24DC/500AC-2 - Acionador de motor híbrido



2900543

<https://www.phoenixcontact.com/br/produtos/2900543>

Dados técnicos

Propriedades do artigo

Tipo de produto	Acionadores de motor híbridos
Família de produtos	CONTACTRON
Modo de operação	100 % ED

Características elétricas

Número de fases	3
Tipo do acionador de motor	Partida direta
Frequência de comutação	≤ 2 Hz (de acordo com a carga)
Potência de dissipação máxima com condição nominal	2,2 W
Frequência de comutação	≤ 2 Hz (de acordo com a carga)
Potência de dissipação máxima	3,3 W
Potência mínima de dissipação	1,1 W
Tipo de atribuição	1

Alimentação

Tensão de alimentação de comando do circuito de corrente nominal U_S	24 V DC
Faixa de tensão de alimentação de comando	19,2 V DC ... 30 V DC
Corrente de alimentação de comando I_S	40 mA
Ligação de proteção	Proteção contra surto Proteção contra inversão de polaridade

Propriedades de isolamento

Tensão de isolamento nominal	500 V
Tensão de teste	6 kV
Categoria de sobretensão	III
Grau de impurezas	2
Características de isolamento entre a tensão de entrada de comando, tensão de alimentação de comando e o circuito de corrente auxiliar para o circuito de corrente principal	Isolamento seguro (IEC 60947-1) com tensão operacional ≤ 300 V AC (p. ex. 230/400 V AC, 277/480 V AC) Isolamento básico (IEC 60947-1) com tensão operacional de 300 V AC ... 500 V AC
Características de isolamento entre a tensão de entrada de comando e a tensão de alimentação de comando para o circuito de corrente auxiliar	Isolamento seguro (IEC 60947-1) com circuito de corrente auxiliar ≤ 300 V AC

Dados da entrada

Comandar

Denominação entrada	Entrada de comando
Tensão de controle U_C	24 V DC
Faixa de tensão de acionamento	19,2 V DC ... 30 V DC
Corrente de controle I_C	5 mA (Tipo de entrada 1)
Limiar de comutação	9,6 V (Sinal "0")

ELR H3-I-SC- 24DC/500AC-2 - Acionador de motor híbrido



2900543

<https://www.phoenixcontact.com/br/produtos/2900543>

	19,2 V (Sinal "1")
Tempo de desligamento típico	< 30 ms
Ligação de proteção	Proteção contra inversão de polaridade

Dados de saída

Saída AC

Tensão nominal de operação U_e	500 V AC
Faixa de tensão operacional	42 V AC ... 550 V AC
Corrente nominal de operação I_e	2,4 A (AC-51) 2,4 A (AC-53a)
Frequência de rede	50/60 Hz
Faixa de corrente de carga	180 mA ... 2,4 A (vide derating)
Curva característica de disparo conforme IEC 60947-4-2	Class 10A
Tempo de resfriamento	20 min (para Auto-Reset)
Corrente de fuga	0 mA
Ligação de proteção	Proteção contra surto

Saída de sinal de retorno

Nota	Confirmação: contato comutador, contato de sinal sem potencial
Tipo de contato de comutação	1 contato reversível
Capacidade de comando conforme IEC 60947-5-1	3 A (230 V, AC15) 2 A (24 V (DC13))

Dados de conexão

Circuito de comando

Tipo de conexão	Conexão a parafuso
Comprimento de decapagem	8 mm
Rosca	M3
Bitola do condutor, fixa	0,2 mm ² ... 2,5 mm ²
Bitola do condutor, flexível	0,2 mm ² ... 2,5 mm ²
Bitola do condutor AWG	24 ... 14
Torque de aperto	0,5 Nm ... 0,6 Nm 5 lb _F -in. ... 7 lb _F -in.

Circuito de carga

Tipo de conexão	Conexão a parafuso
Comprimento de decapagem	8 mm
Rosca	M3
Bitola do condutor, fixa	0,2 mm ² ... 2,5 mm ²
Bitola do condutor, flexível	0,2 mm ² ... 2,5 mm ²
Bitola do condutor AWG	24 ... 14
Torque de aperto	0,5 Nm ... 0,6 Nm 5 lb _F -in. ... 7 lb _F -in.

ELR H3-I-SC- 24DC/500AC-2 - Acionador de motor híbrido



2900543

<https://www.phoenixcontact.com/br/produtos/2900543>

Sinalização

Indicação de estado	LED (amarelo)
Indicação de tensão operacional	LED verde
Indicação de falha	LED vermelho

Medidas

Largura	22,5 mm
Altura	107 mm
Profundidade	114 mm

Dados de material

Classe de inflamabilidade conforme UL 94 (Caixa)	V0 (Caixa)
--	------------

Condições ambientais e de vida útil operacional

Condições ambientais

Grau de proteção	IP20
Temperatura ambiente (funcionamento)	-25 °C ... 70 °C (Observar derating)
Temperatura ambiente (armazenamento/transporte)	-40 °C ... 80 °C
Altitude	≤ 2000 m

Certificações

UKCA

Certificado	Conforme UKCA
-------------	---------------

Certificação UL

Certificado	NLDX.E228652
-------------	--------------

Dados UL

SCCR	100 kA (500 V AC (fusível de 30 A classe CC/30 A classe J (High-Fault)))
	5 kA (500 V AC (fusível de 20 A RK5 (Standard-Fault)))
FLA	2,4 A (500 V AC)
Group installation	20 A (class RK5, SCCR 5kA, #24 - 14 AWG max. solid and stranded)
	30 A (class CC or J, SCCR 100kA, #24 - 14 AWG max, solid and stranded)
Category code	NLDX / NRNT

Normas e disposições

Normas / Determinações

Normas / Determinações	IEC 60947-1
	IEC 60947-4-2

Montagem

ELR H3-I-SC- 24DC/500AC-2 - Acionador de motor híbrido



2900543

<https://www.phoenixcontact.com/br/produtos/2900543>

Tipo de montagem	Montagem em trilho de fixação
Instrução de montagem	alinhável, distância: veja derating
Posição de montagem	vertical (trilho de fixação horizontal, saída de motor em baixo)

Desenhos

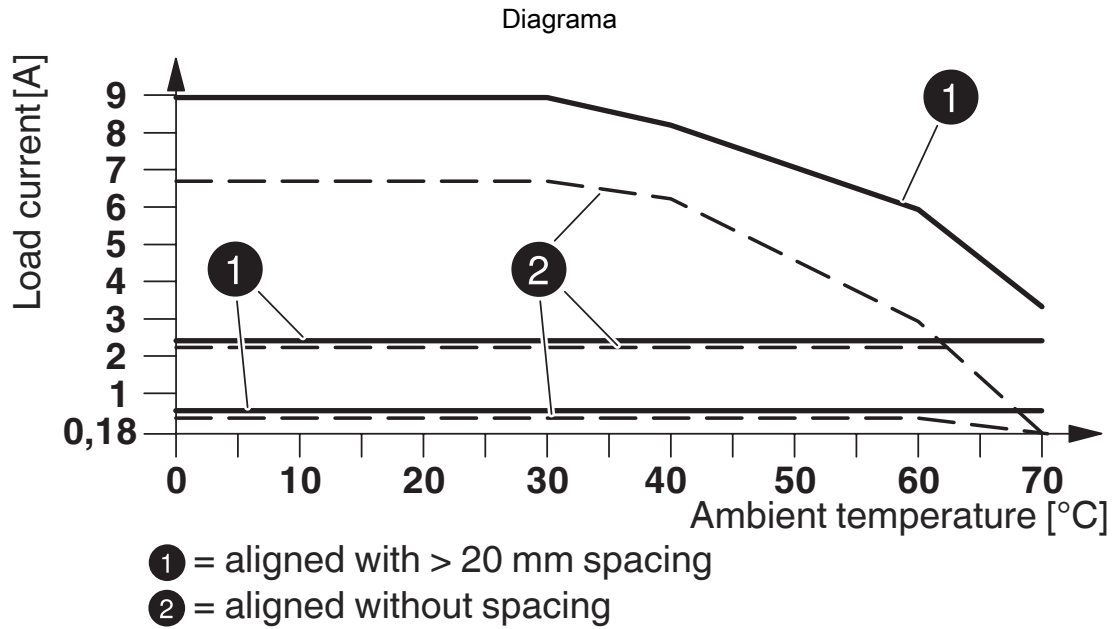


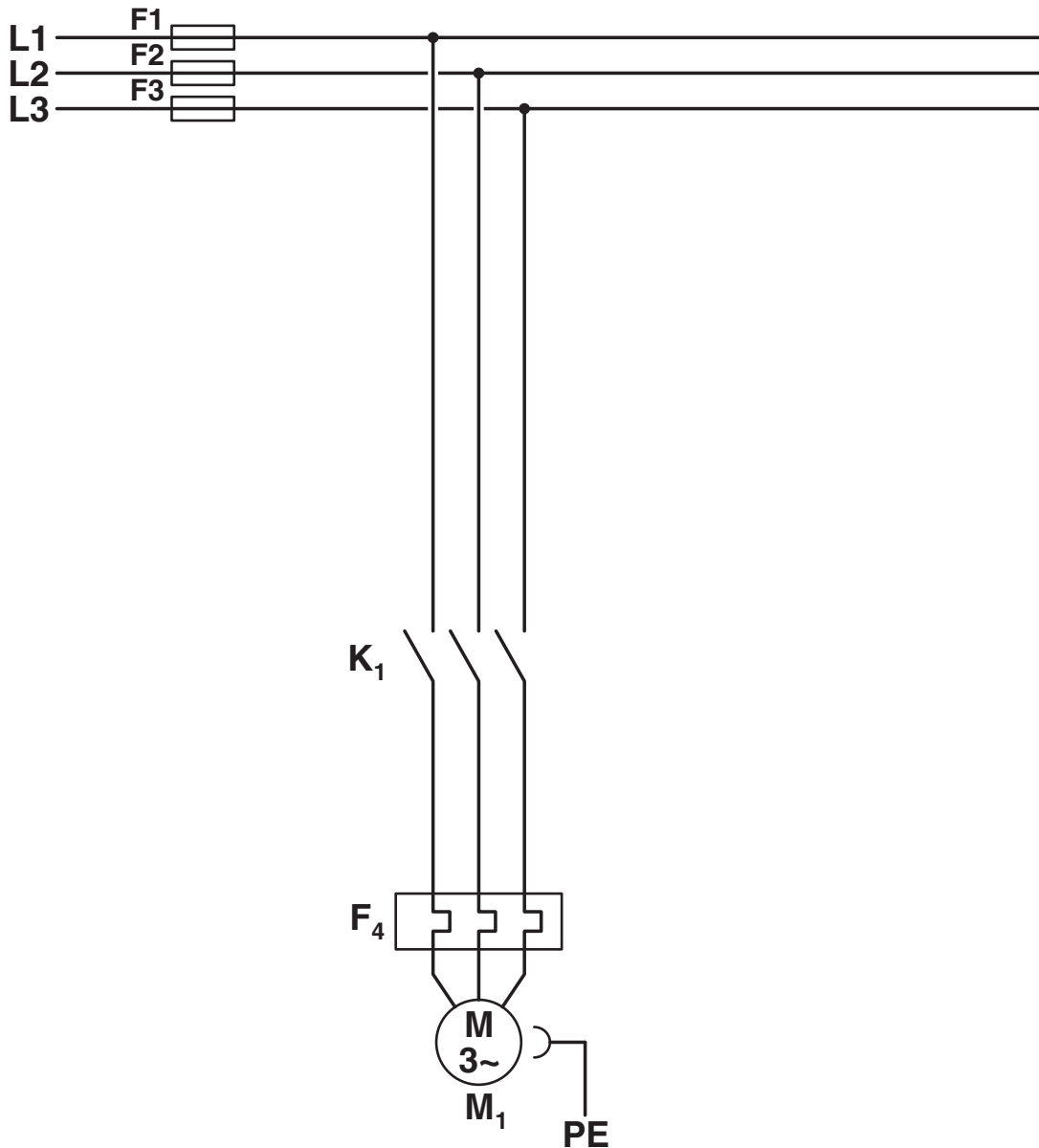
Diagrama Derating

ELR H3-I-SC- 24DC/500AC-2 - Acionador de motor híbrido

2900543

<https://www.phoenixcontact.com/br/produtos/2900543>

Diagrama de circuitos



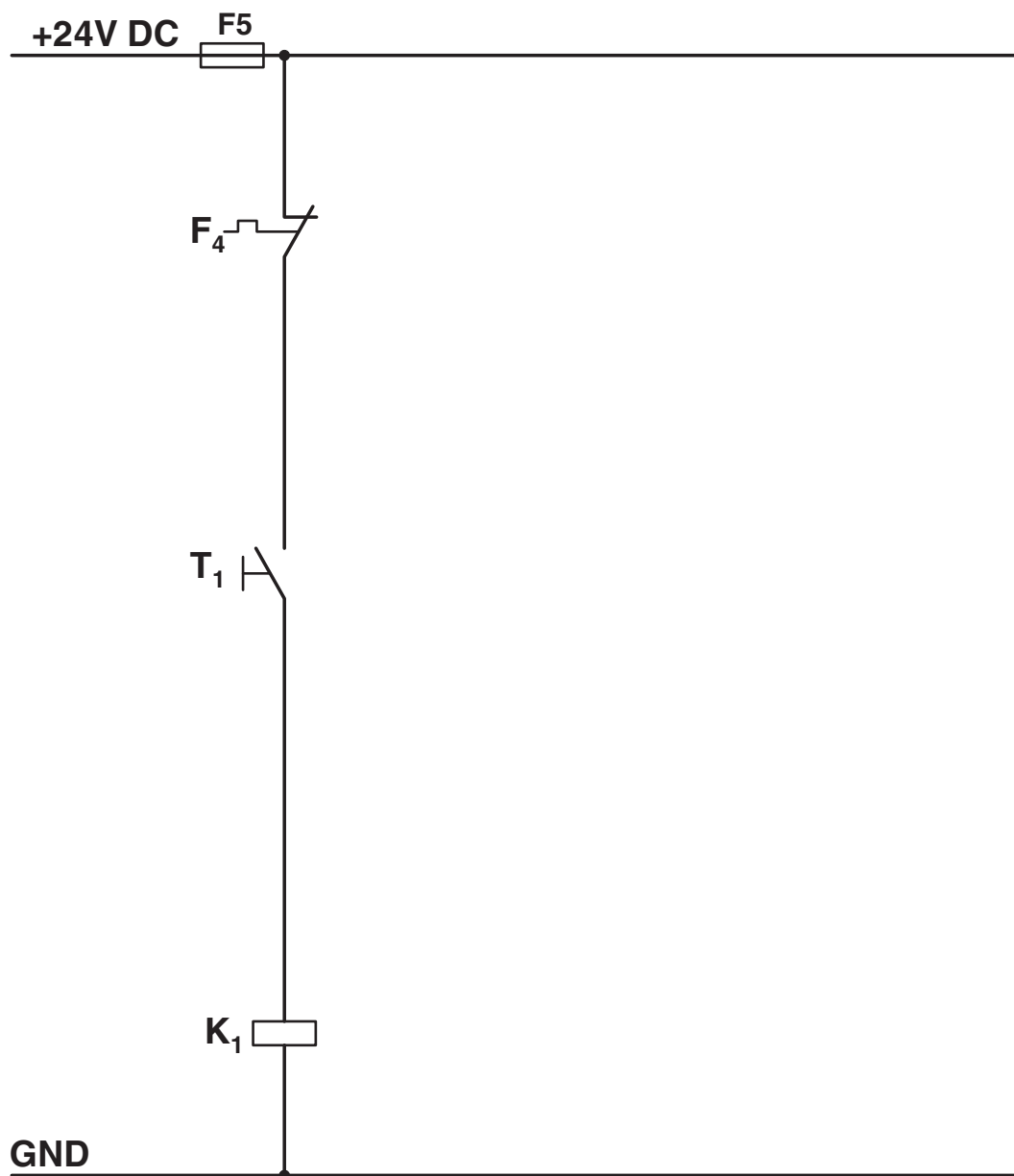
Estrutura convencional

Contator reversível do circuito de carga principal

K1 = Contator direito

F4 = Relé de proteção para motor

Diagrama de circuitos



Estrutura convencional

Contator do circuito de carga de comando

K1 = Contator direito

T1 = direito

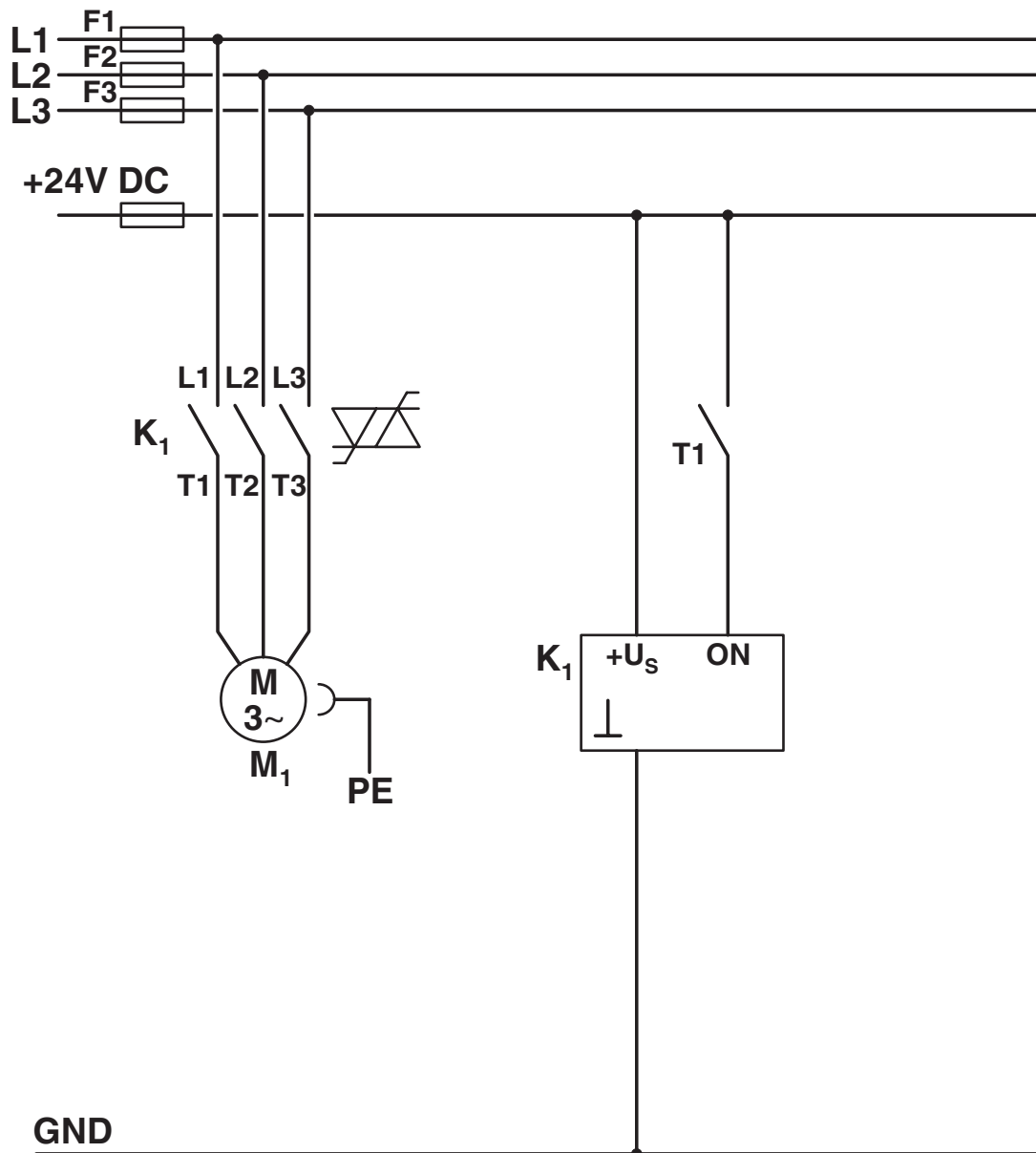
F4 = Relé de proteção para motor

ELR H3-I-SC- 24DC/500AC-2 - Acionador de motor híbrido

2900543

<https://www.phoenixcontact.com/br/produtos/2900543>

Diagrama de circuitos



Estrutura com CONTACTRON

Circuito de carga principal e circuito de carga de comando do acionador de motor híbrido '2 em 1'

K1 = Acionador de motor híbrido '2 em 1'

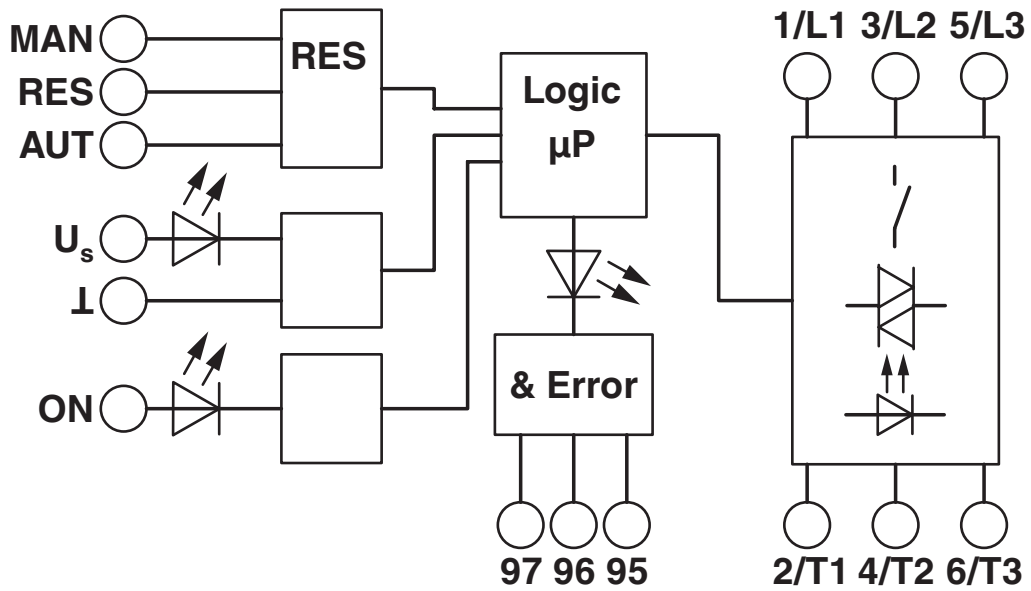
T1 = direito

ELR H3-I-SC- 24DC/500AC-2 - Acionador de motor híbrido

2900543

<https://www.phoenixcontact.com/br/produtos/2900543>

Diagrama de bloco



ELR H3-I-SC- 24DC/500AC-2 - Acionador de motor híbrido



2900543

<https://www.phoenixcontact.com/br/produtos/2900543>

Certificações

🔗 To download certificates, visit the product detail page: <https://www.phoenixcontact.com/br/produtos/2900543>



Esquema IECEE CB

ID de certificação: DE1-55728



EAC

ID de certificação: RU*C-DE.*08.B.00520*



UL registrado

ID de certificação: FILE E 323771



CCC

ID de certificação: 2016010304871315



cUL Listed

ID de certificação: FILE E 323771



cUL Listed

ID de certificação: E228652



UL registrado

ID de certificação: E228652



CCC

ID de certificação: 2024010304672817

ELR H3-I-SC- 24DC/500AC-2 - Acionador de motor híbrido



2900543

<https://www.phoenixcontact.com/br/produtos/2900543>

Classificações

ECLASS

ECLASS-13.0	27370905
ECLASS-15.0	27370905

ETIM

ETIM 10.0	EC001037
-----------	----------

UNSPSC

UNSPSC 21.0	25173900
-------------	----------

ELR H3-I-SC- 24DC/500AC-2 - Acionador de motor híbrido



2900543

<https://www.phoenixcontact.com/br/produtos/2900543>

Environmental product compliance

EU RoHS

Cumpra os requisitos segundo a diretiva RoHS	Sim
isenções tanto quanto conhecido	7(a), 7(c)-I

China RoHS

Environment friendly use period (EFUP)	EFUP-50
	Uma lista de declaração conforme a RoHS da China relativa a artigos encontra-se na área de downloads do respectivo artigo, em "Declaração do fabricante". Para todos os artigos com EFUP-E não é emitida nem necessária uma tabela de declaração conforme a RoHS da China.

EU REACH SVHC

Nota sobre as substâncias candidatas do REACH (n.º CAS)	1-Methyl-2-pyrrolidone (NMP)(n.º CAS: 872-50-4)
	Lead(n.º CAS: 7439-92-1)
	2,2',6,6'-tetrabromo-4,4'-isopropylidenediphenol(n.º CAS: 79-94-7)
SCIP	5a55237c-f944-4e9c-84fa-cede74ea5856

Phoenix Contact 2026 © - Todos os direitos reservados
<https://www.phoenixcontact.com>

PHOENIX CONTACT Ind. Com. Ltda.
Av. das Nações Unidas, 11.541, 19º andar - Brooklin Paulista
CEP:04578-000 - São Paulo/SP - Brasil
(11) 3871-6400
vendas@phoenixcontact.com.br