

PLC-BPT- 24DC/ 1IC/ACT - Base do relé



2900260

<https://www.phoenixcontact.com/br/produtos/2900260>

Tenha em atenção que os dados exibidos neste documento PDF são gerados a partir de nosso catálogo online. Encontre os dados completos na documentação do usuário. Aplicam-se nossas Condições Gerais de Utilização para downloads.



Terminal básico PLC de 14 mm para correntes de conexão altas com conexão push-in, sem relé ou relé de estado sólido, para montagem em trilho de fixação NS 35/7,5, com conexão de condutor de retorno de carga (BB), 1 contato normalmente aberto, tensão de entrada 24 V DC

Dados comerciais

Código	2900260
Unidades por embalagem	10 Unidade
Quantidade mínima de pedido	10 Unidade
Chave comercial	DK62B1
Chave de produto	DK62B1
GTIN	4046356512398
Peso por unidade (inclusive embalagem)	56,71 g
Peso por unidade (exclusive embalagem)	44,1 g
País de origem	DE

Dados técnicos

Avisos

Instrução para funcionamento	Com tensões superiores a 250 V (L1, L2, L3) entre os mesmos bornes de módulos adjacentes, aplicar a placa separadora CLP-ATP. Um jampamento de potencial é feito, assim, com FBST 8-CLP...ou FBST 500...
Instrução para funcionamento	Na desconexão segura entre módulos adjacentes deve ser colocada a placa de isolamento de seções PLC-ATP
Instrução de montagem:	A placa de isolamento PLC-ATP deve ser colocada no início e no fim de cada régua de bornes PLC.
Instrução para funcionamento	A proteção contra toque do artigo deverá ser assegurada pelo construtor de instalações (no caso de tensões >25 V AC/60 V DC). Trata-se de um equipamento de montagem sem proteção contra contato direto.

Restrição de uso

Nota EMC	EMC: produto de classe A, veja a declaração do fabricante na área de download
----------	---

Propriedades do artigo

Tipo de produto	Versão de relé
Família de produtos	PLC-INTERFACE
Aplicação	correntes de ligação elevadas
Modo de operação	100 % ED

Propriedades de isolamento

Isolamento	Isolamento seguro, isolamento reforçado
Categoria de sobretensão	III
Grau de impurezas	3

Características elétricas

Tensão de teste bobina de relé/contato de relé	4 kV _{eff} (50 Hz, 1 min.)
Tensão de isolamento nominal	250 V AC
Tensão de teste	6 kV

Dados da entrada

Tensão nominal de entrada U _N	24 V DC
	A tensão nominal do relé eletromecânico ou do relé de estado sólido conectado (consulte os acessórios necessários) é diferente da tensão nominal de entrada do soquete com pré-circuito integrado
Indicação de estado	LED (amarelo)
Ligação de proteção	Diodo de free-wheeling
	Diodo de proteção contra inversão de polaridade
Tensão nominal de entrada U _N	24 V DC
	A tensão nominal do relé eletromecânico ou do relé de estado sólido conectado (consulte os acessórios necessários) é diferente da tensão nominal de entrada do soquete com pré-

PLC-BPT- 24DC/ 1IC/ACT - Base do relé



2900260

<https://www.phoenixcontact.com/br/produtos/2900260>

	circuito integrado
--	--------------------

Dados de conexão

Tipo de conexão	Conexão Push-in
Comprimento de decapagem	10 mm
Bitola do condutor, fixa	0,14 mm ² ... 2,5 mm ²
Bitola do condutor, flexível	0,14 mm ² ... 2,5 mm ²
	0,2 mm ² ... 2,5 mm ² (Terminal tubular individual)
	2x 0,5 mm ² ... 1 mm ² (Terminal tubular TWIN)
Bitola do condutor AWG	26 ... 14

Medidas

Dimensões dos artigos

Largura	14 mm
Altura	80 mm
Profundidade	94 mm

Dados de material

Cor	cinza (RAL 7042)
Classe de inflamabilidade conforme UL 94 (Caixa)	V0 (Caixa)

Condições ambientais e de vida útil operacional

Condições ambientais

Grau de proteção	IP20
Grau de proteção (Local de montagem)	≥ IP54 (Local de montagem)
Temperatura ambiente (funcionamento)	-40 °C ... 60 °C
Temperatura ambiente (armazenamento/transporte)	-40 °C ... 85 °C
Altitude	≤ 2000 m

Certificações

CE

Certificado	Conformidade CE
-------------	-----------------

UKCA

Certificado	Conforme UKCA
-------------	---------------

Certificação para construção naval

Certificado	TAE0000196
-------------	------------

Teste de gases nocivos

Identificação	ISA-S71.04. G3 Harsh Group
	EN 60068-2-60

Dados de construção naval

Temperature	D
-------------	---

PLC-BPT- 24DC/ 1IC/ACT - Base do relé



2900260

<https://www.phoenixcontact.com/br/produtos/2900260>

Humidity	A
Vibração	B/C
EMC	B
Enclosure	Required protection according to the Rules shall be provided upon installation on board

Dados EMC

Compatibilidade eletromagnética	Conformidade com diretriz EMV
Diretiva de baixa tensão	Conformidade com a Directiva de Baixa Tensão

Normas e disposições

Normas / Determinações	EN 50178
	EN 61810-1
	IEC/EN 60664-1

Montagem

Tipo de montagem	Montagem em trilho de fixação
Instrução de montagem	ordenados sem intervalo
Posição de montagem	opcional

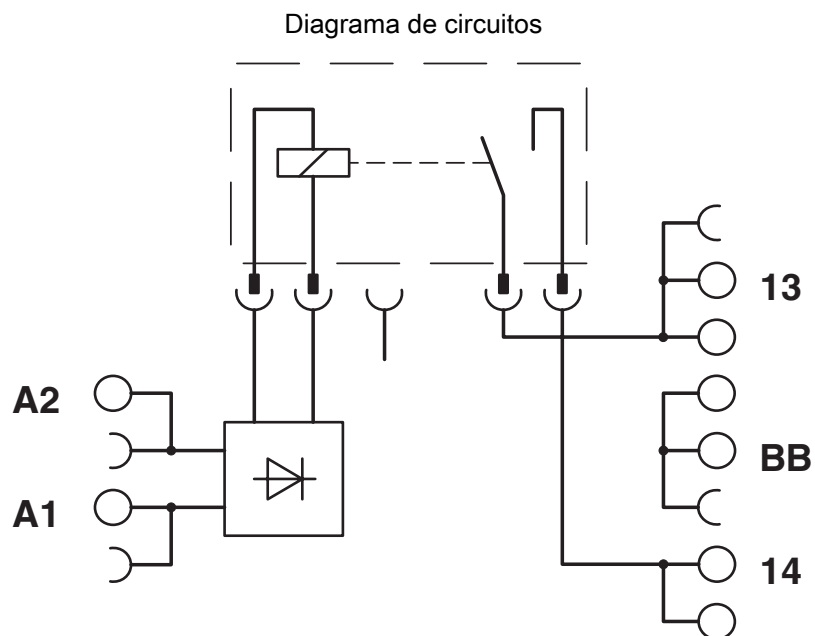
PLC-BPT- 24DC/ 1IC/ACT - Base do relé

2900260

<https://www.phoenixcontact.com/br/produtos/2900260>



Desenhos



2900260

<https://www.phoenixcontact.com/br/produtos/2900260>

Certificações

 To download certificates, visit the product detail page: <https://www.phoenixcontact.com/br/produtos/2900260>



cUL Recognized

ID de certificação: E238705



UL certificado

ID de certificação: E238705



EAC

ID de certificação: RU D-DE.B*00573/18



DNV GL

ID de certificação: TAE0000196

PLC-BPT- 24DC/ 1IC/ACT - Base do relé



2900260

<https://www.phoenixcontact.com/br/produtos/2900260>

Classificações

ECLASS

ECLASS-13.0	27371603
ECLASS-15.0	27371603

ETIM

ETIM 10.0	EC001456
-----------	----------

UNSPSC

UNSPSC 21.0	39122300
-------------	----------

Environmental product compliance

EU RoHS

Cumpra os requisitos segundo a diretiva RoHS	Sim
isenções tanto quanto conhecido	7(a), 7(c)-I

China RoHS

Environment friendly use period (EFUP)	EFUP-50
	Uma lista de declaração conforme a RoHS da China relativa a artigos encontra-se na área de downloads do respectivo artigo, em "Declaração do fabricante". Para todos os artigos com EFUP-E não é emitida nem necessária uma tabela de declaração conforme a RoHS da China.

EU REACH SVHC

Nota sobre as substâncias candidatas do REACH (n.º CAS)	Hexahydromethylphthalic anhydride(n.º CAS: Não aplicável)
	Lead(n.º CAS: 7439-92-1)
SCIP	62957c3c-9e6e-462e-ab2b-b34ce7723cc7