

# TRIO-UPS/1AC/24DC/ 5 - Fonte de alimentação ininterrupta



2866611

<https://www.phoenixcontact.com/br/produtos/2866611>

Tenha em atenção que os dados exibidos neste documento PDF são gerados a partir de nosso catálogo online. Encontre os dados completos na documentação do usuário. Aplicam-se nossas Condições Gerais de Utilização para downloads.



Fonte de alimentação ininterrupta com fonte de alimentação integrada. Para módulo de bateria AGM com chumbo MINI-BAT/24/DC/1.3 AH, QUINT-BAT/24DC 3,4 AH...12 AH de capacidade nominal. Entrada: monofásica, saída: 24 V DC / 5 A. Tecnologia de conexão a parafuso

## Descrição do produto

O módulo UPS com fonte de alimentação integrada proporciona uma grande economia de espaço: módulo UPS e a fonte de alimentação em uma caixa. É necessário apenas um módulo de bateria para completar o sistema UPS.

Os módulos de bateria com tecnologia AGM de chumbo cobrem até duas horas de falhas com corrente de carga de 5 A.

## Suas vantagens

- Autonomia - em caso de falhas da rede AC, o PC industrial continua funcionando sem interrupção
- Economia de tempo – o PC industrial inicia automaticamente com o retorno da tensão de alimentação

## Dados comerciais

Código	2866611
Unidades por embalagem	1 Unidade
Quantidade mínima de pedido	1 Unidade
Chave comercial	CMUT13
Chave de produto	CMUT13
GTIN	4046356311809
Peso por unidade (inclusive embalagem)	1.108,8 g
Peso por unidade (exclusive embalagem)	939 g
País de origem	As informações sobre o país de origem são fornecidas com a entrega.

# TRIO-UPS/1AC/24DC/ 5 - Fonte de alimentação ininterrupta



2866611

<https://www.phoenixcontact.com/br/produtos/2866611>

## Dados técnicos

### Dados da entrada

#### Operação AC

Faixa de tensão nominal de entrada	100 V AC ... 240 V AC
Faixa de tensão de entrada	85 V AC ... 264 V AC (Derating < 90 V AC: 2,5%V)
Tipo de tensão da tensão de alimentação	AC
Irupção da corrente	< 44 A (< 1,3 A <sup>2</sup> s)
Integral de colisão da corrente de ligação (I <sup>2</sup> t)	< 1,3 A <sup>2</sup> s
Faixa de frequência CA	45 Hz ... 65 Hz
Tempo permissível de falha de rede	vide diagrama
Tempo de bateria	20 min (5 A)
Seletor giratório	ajustável: 0,5 min; 1 min; 2 min; 3 min; 5 min; 10 min; 15 min; 20 min; PC-Mode
Consumo de energia	0,95 A (230 V AC)
	1,1 A (máx. 230 V AC)
	1,7 A (120 V AC)
	1,8 A (máx. 120 V AC)
Ligação de proteção	Proteção contra sobretensão de transientes; Varistor
Fator de potência (cos phi)	ca. 0,5
Tempo de ligação	150 ms (230 V AC)
Tempo de ligação típico	200 ms (120 V AC)
Fusível de entrada	6,3 A (lento, interno)
Fusível de pré-proteção adicional	B6 B10 B16
Seleção de fusível adequado para o contator de entrada	6 A ... 16 A (Característica B, C, D, K)

#### Operação DC

Tensão de entrada	24 V DC
Faixa de tensão de entrada	100 V DC ... 350 V DC (UL508: 100 ... 250 V)
Tipo de tensão da tensão de alimentação	DC
Faixa de frequência DC	0 Hz

### Dados de saída

Eficiência	> 88 % (230 V AC, funcionamento com corrente)
	> 86 % (120 V AC, modo de rede)
	> 86 % (Modo de bateria)
Tensão de saída nominal	24 V DC
Faixa de ajuste da tensão de saída (U <sub>Set</sub> )	22,5 V DC ... 29,5 V DC (Modo de rede; no modo de reserva de acordo com a tensão da bateria 27,9 V DC ... 19,2 V DC)
Corrente nominal de saída (I <sub>N</sub> )	5 A (-25 °C ... 55 °C)
Limitação de corrente de saída	máx. 6 A (Operação de rede)
Tempo de proteção	3600 s
Redução de carga	55 °C ... 70 °C (2,5 %/K)
Resistência de feedback	35 V DC

# TRIO-UPS/1AC/24DC/ 5 - Fonte de alimentação ininterrupta



2866611

<https://www.phoenixcontact.com/br/produtos/2866611>

Proteção contra sobretensão na saída (OVP)	< 35 V DC
Tolerância	< 1 % (Alteração de carga estática 10 % ... 90 %)
Rypple residual	< 10 mV <sub>SS</sub>
Potência de saída	120 W
Potência nominal	120 W
Picos de ligação com carga nominal	< 25 mV <sub>SS</sub>
Dissipação de energia sem carga nominal máxima	2 W
Dissipação de energia carga nominal máxima	16 W (230 V AC) 20 W (120 V AC)
Potência de dissipação no modo de bateria	4 W
Tempo de subida	< 100 ms
Ligável em paralelo	sim, 2
Ligável em série	não

## Operação de rede

Tensão de saída nominal	24 V DC
Faixa de tensão de saída	22,5 V DC ... 29,5 V DC
Corrente nominal de saída (I <sub>N</sub> )	5 A

## Modo de bateria

Tensão de saída nominal	24 V DC
Faixa de tensão de saída	19,2 V DC ... 27,6 V DC (U <sub>OUT</sub> = U <sub>BAT</sub> - 0,5 V DC)
Corrente nominal de saída (I <sub>N</sub> )	5 A

## Sinal

Tensão de saída	+ 24 V
-----------------	--------

## Sinal: Alarme

Descrição da saída	Saída de comutação por transistor
Tensão de comutação máxima	≤ 24 V
Tensão de saída	24 V
Capacidade de corrente	≤ 200 mA

## Sinal: Carga de bateria

Descrição da saída	Saída de comutação por transistor
Tensão de comutação máxima	≤ 24 V
Tensão de saída	24 V
Capacidade de corrente	≤ 200 mA

## Sinal: Modo de bateria

Descrição da saída	Saída de comutação por transistor
Tensão de comutação máxima	≤ 24 V
Tensão de saída	24 V
Capacidade de corrente	≤ 200 mA

## Acumuladores de energia

Tensão final de carga	25 V DC ... 30 V DC (pré-ajustado 27,6 V DC)
-----------------------	--

# TRIO-UPS/1AC/24DC/ 5 - Fonte de alimentação ininterrupta



2866611

<https://www.phoenixcontact.com/br/produtos/2866611>

Corrente de carregamento	1,5 A
Proteção contra descarga total	18 V DC ... 21 V DC (pré-ajustado 19,2 V DC)
Bateria	externamente, bateria 1,3 Ah / 3,4 Ah / 7,2 Ah / 12 Ah
Teste de presença de bateria / intervalo de teste	60 s
Teste de qualidade da bateria	4 h ... 200 h (pré-ajustado 12 h)
Curva característica de carga	Curva característica I/U
Tecnologia IQ	não
Compensação de temperatura	0 mV/K ... 200 mV/K (pré-ajustado 42 mV/K)
Limite de sinalização de alarme	18 V DC ... 30 V DC (pré-ajustado 20,4 V DC)
Gerenciamento de rede	Não

## Dados de conexão

### Entrada

Tipo de conexão	Conexão a parafuso
Perfil do condutor rígido mín.	0,2 mm <sup>2</sup>
Perfil do condutor rígido máx.	2,5 mm <sup>2</sup>
Bitola do condutor flexível mín.	0,2 mm <sup>2</sup>
Bitola do condutor flexível máx.	2,5 mm <sup>2</sup>
Bitola do condutor AWG mín.	24
Bitola do condutor AWG máx.	12
Rosca	M3
Torque mín.	0,5 Nm
Binário de arranque máx.	0,6 Nm

### Saída

Tipo de conexão	Conexão a parafuso
Perfil do condutor rígido mín.	0,2 mm <sup>2</sup>
Perfil do condutor rígido máx.	2,5 mm <sup>2</sup>
Bitola do condutor flexível mín.	0,2 mm <sup>2</sup>
Bitola do condutor flexível máx.	2,5 mm <sup>2</sup>
Bitola do condutor AWG mín.	24
Bitola do condutor AWG máx.	12
Comprimento de decapagem	8 mm
Rosca	M3
Torque mín.	0,5 Nm
Binário de arranque máx.	0,6 Nm

### Sinal

Perfil do condutor rígido mín.	0,2 mm <sup>2</sup>
Perfil do condutor rígido máx.	2,5 mm <sup>2</sup>
Bitola do condutor flexível mín.	0,2 mm <sup>2</sup>
Bitola do condutor flexível máx.	2,5 mm <sup>2</sup>
Bitola do condutor AWG mín.	24
Bitola do condutor AWG máx.	12

# TRIO-UPS/1AC/24DC/ 5 - Fonte de alimentação ininterrupta



2866611

<https://www.phoenixcontact.com/br/produtos/2866611>

Rosca	M3
Torque mín.	0,5 Nm
Binário de arranque máx.	0,6 Nm

## Interfaces

Interface	IFS (interface Interface System)
-----------	----------------------------------

## Sinalização

Tipos de sinalização	LED
----------------------	-----

### Saída de sinal

Indicação de estado	LED (verde)
Observação sobre a sinalização	Tensão de rede OK: LED verde, estático

### Saída de sinal: Alarme

Indicação de estado	Alarme
Observação sobre a sinalização	LED vermelho, estático

### Saída de sinal: Carga de bateria

Indicação de estado	Bateria carregando (Battery Charge)
Observação sobre a sinalização	LED amarelo, pisca

### Saída de sinal: Modo de bateria

Indicação de estado	Modo de bateria (Battery Mode)
Observação sobre a sinalização	LED amarelo, estático

## Características elétricas

Tensão de isolamento entrada/saída	4 kV (Teste típico)
	2 kV (Teste unitário)
Tensão de isolamento saída/PE	500 V DC (Teste unitário)
Tensão de isolamento entrada/PE	2 kV AC (Teste típico)
	2 kV AC (Teste unitário)

## Propriedades do artigo

Tipo de produto	UPS DC com fonte de alimentação integrada
Família de produtos	TRIO DC UPS com fonte de alimentação integrada
Tecnologia IQ	não
MTBF (IEC 61709, SN 29500)	> 596000 h (40 °C)

## Propriedades de isolamento

Classe de proteção	I
Grau de impurezas	2

## Medidas

Largura	60 mm
Altura	130 mm
Profundidade	118 mm

# TRIO-UPS/1AC/24DC/ 5 - Fonte de alimentação ininterrupta



2866611

<https://www.phoenixcontact.com/br/produtos/2866611>

## Medidas de montagem

Distância de montagem à direita/esquerda	0 mm / 0 mm
Distância de montagem em cima/embaixo	50 mm / 50 mm

## Montagem

Tipo de montagem	Montagem em trilho de fixação
Instrução de montagem	alinhamento possível: horizontal 0 mm, vertical 50 mm
Posição de montagem	Trilho de fixação horizontal NS 35, EN 60715

## Dados de material

Material da caixa	Metal
Material caixa	Alumínio (AlMg3)/chapa de aço galvanizada
Versão da caixa	Alumínio (AlMg3) + chapa de aço galvanizada, fechado

## Condições ambientais e de vida útil operacional

### Condições ambientais

Grau de proteção	IP20
Temperatura ambiente (funcionamento)	-25 °C ... 70 °C (> 55 °C Derating: 2,5%/K)
Temperatura ambiente (armazenamento/transporte)	-40 °C ... 80 °C
Classe climática	3K3 (de acordo com EN 60721)
Máx. umidade do ar admissível (funcionamento)	95 % (com 25 °C, sem condensação)
Choque	18 ms, 30g, em cada direção (de acordo com IEC 60068-2-27)
Vibração (funcionamento)	< 15 Hz, amplitude $\pm 2,5$ mm (de acordo com IEC 60068-2-6) 15 Hz ... 150 Hz, 2,3g, 90 min.

## Normas e disposições

Aplicações ferroviárias	EN 50121-4
Norma - Equipamento de instalações de corrente intensa com meios de produção eletrônicos	EN 50178/VDE 0160 (PELV)
Norma - Limitação das correntes harmônicas e principal de rede	EN 61000-3-2
Norma - Segurança elétrica	EN 60950-1/VDE 0805 (SELV)
Norma - Proteção contra correntes corporais perigosas, requisitos básicos para isolação segura em meios de produção elétricos	EN 50178
Norma - Baixa tensão de proteção	EN 60950-1 (SELV) EN 60204 (PELV)
Norma - Isolação segura	DIN VDE 0100-410

## Certificações

Certificação marítima	DNV GL (EMC B)
Certificações UL	UL/C-UL requerido UL 508 UL/C-UL reconhecido UL 60950-1

## Dados EMC

Compatibilidade eletromagnética	Conformidade com a diretiva EMC 2014/30/UE
---------------------------------	--

# TRIO-UPS/1AC/24DC/ 5 - Fonte de alimentação ininterrupta



2866611

<https://www.phoenixcontact.com/br/produtos/2866611>

Diretiva de baixa tensão	Conformidade com a Diretiva de Baixa Tensão 2014/35/UE
Requisitos EMC Emissão de interferências	EN 61000-6-3
	EN 61000-6-4
Requisitos EMC Imunidade a interferência	EN 61000-6-1
	EN 61000-6-2

## Emissão de interferências

Normas/Disposições	EN 55011 (EN 55022)
--------------------	---------------------

## Descarga de eletricidade estática

Normas / Determinações	EN 61000-4-2
Caixa	Nível 3

## Descarga de eletricidade estática

Descarga de contato	6 kV
Descarga de ar	8 kV
Observação	Critério B

## Campo HF eletromagnético

Normas / Determinações	EN 61000-4-3
------------------------	--------------

## Campo HF eletromagnético

Faixa de frequência	80 MHz ... 2 GHz
Resistência do campo de teste	10 V/m
Observação	Critério A

## Transientes rápidos (Burst)

Normas / Determinações	EN 61000-4-4
------------------------	--------------

## Transientes rápidos (Burst)

Entrada	4 kV (Nível 4 - assimétrico: Linha contra terra)
Saída	2 kV (Nível 4 - assimétrico: Linha contra terra)
Sinal	1 kV (Nível 4 - assimétrico: Linha contra terra)
Observação	Critério B

## Carga de tensão de impulso (Surge)

Normas / Determinações	EN 61000-4-5
------------------------	--------------

## Carga de tensão de impulso (Surge)

Entrada	4 kV (Nível 4 - assimétrico: Linha contra terra)
	2 kV (Nível 4 - simétrico: Linha contra linha)
Saída	2 kV (Nível 3 - assimétrico)
	1 kV (Nível 3 - simétrico)
Sinal	2 kV (Nível 3 - assimétrico)
	1 kV (Nível 3 - simétrico)
Observação	Critério B

## Interferência induzida

# TRIO-UPS/1AC/24DC/ 5 - Fonte de alimentação ininterrupta



2866611

<https://www.phoenixcontact.com/br/produtos/2866611>

Normas / Determinações	EN 61000-4-6
------------------------	--------------

## Interferência induzida

Entrada/saída/sinal	Nível 3
Faixa de frequência	10 kHz ... 80 MHz
Observação	Critério A
Tensão	10 V

## Quebras de tensão

Normas / Determinações	EN 61000-4-11
------------------------	---------------

## Emissão de interferência

Normas / Determinações	EN 61000-6-3
Tensão de interferência de rádio conforme EN 55011	EN 55011 (EN 55022) classe B campo de aplicação industrial e residencial
Interferência de rádio emitida conforme EN 55011	EN 55011 (EN 55022) classe B campo de aplicação industrial e residencial

# TRIO-UPS/1AC/24DC/ 5 - Fonte de alimentação ininterrupta

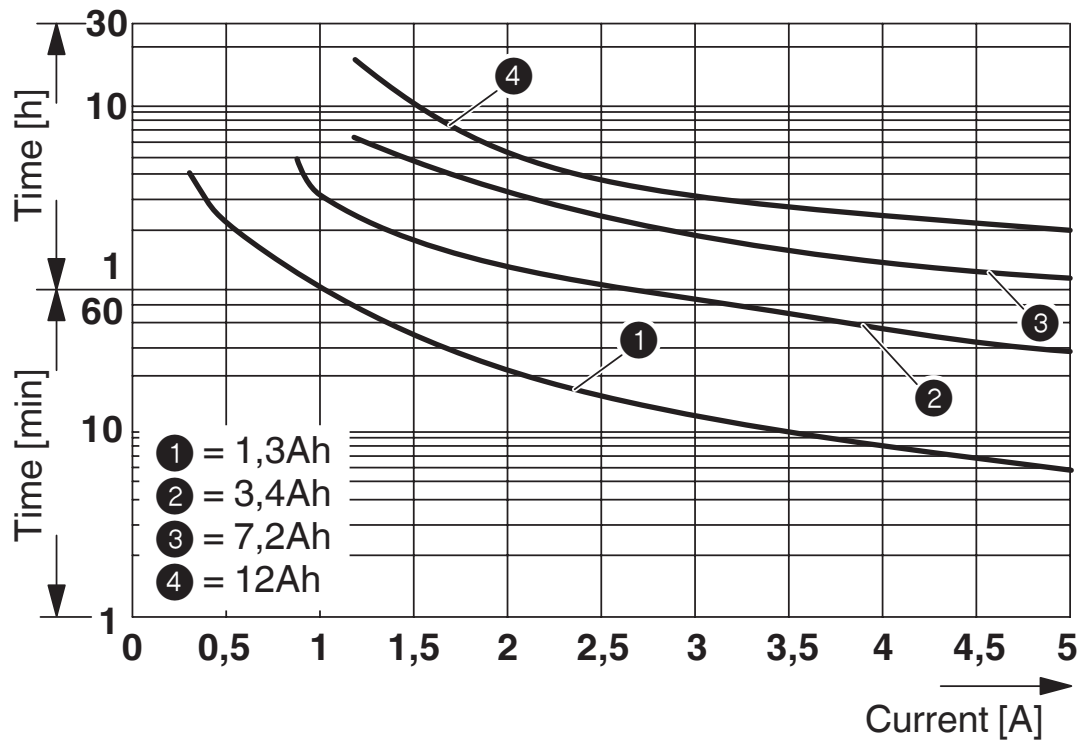


2866611

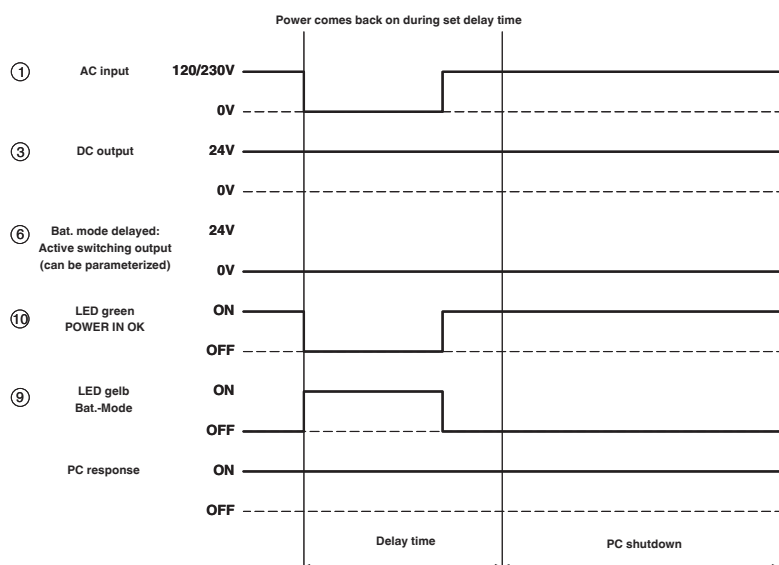
<https://www.phoenixcontact.com/br/produtos/2866611>

## Desenhos

Diagrama



Diagrama



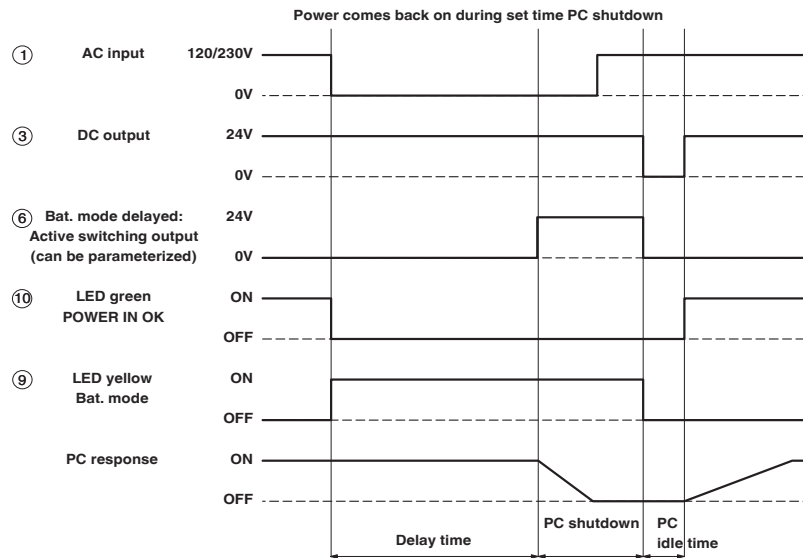
# TRIO-UPS/1AC/24DC/ 5 - Fonte de alimentação ininterrupta



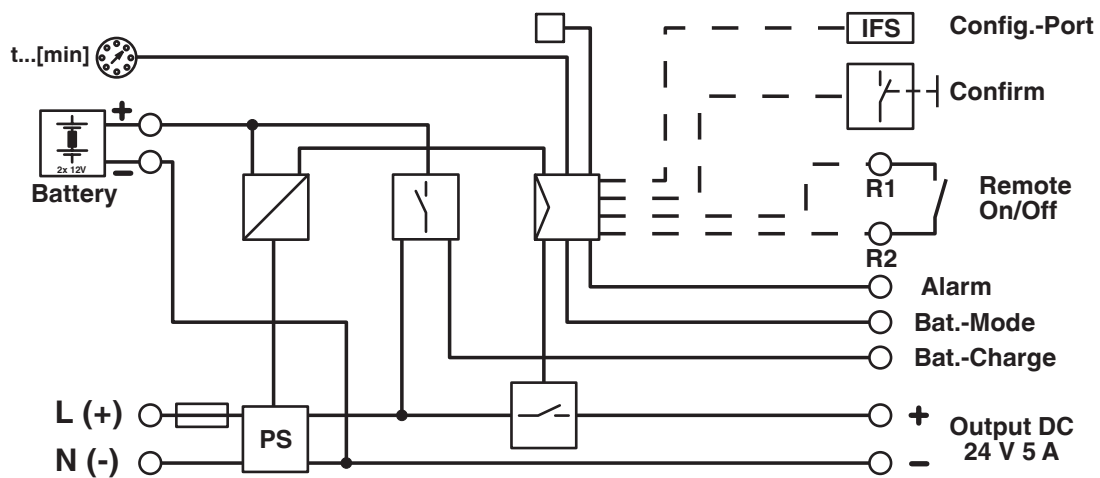
2866611

<https://www.phoenixcontact.com/br/produtos/2866611>

## Diagrama



## Diagrama de bloco



# TRIO-UPS/1AC/24DC/ 5 - Fonte de alimentação ininterrupta



2866611

<https://www.phoenixcontact.com/br/produtos/2866611>

## Certificações

To download certificates, visit the product detail page: <https://www.phoenixcontact.com/br/produtos/2866611>

**DNV**

ID de certificação: TAA00000BM



**cUL Recognized**

ID de certificação: FILE E 211944



**UL certificado**

ID de certificação: E211944



**Esquema IECEE CB**

ID de certificação: DE/PTZ/0053



**EAC**

ID de certificação: RU S-DE.BL08.W.00764



**Esquema IECEE CB**

ID de certificação: DE/PTZ/0053



**EAC**

ID de certificação: RU-DE.B.00184/20



**UL registrado**

ID de certificação: E123528



**cUL Listed**

ID de certificação: E123528



**KC**

ID de certificação: R-R-PCK-2866611

# TRIO-UPS/1AC/24DC/ 5 - Fonte de alimentação ininterrupta



2866611

<https://www.phoenixcontact.com/br/produtos/2866611>

## Classificações

### ECLASS

ECLASS-13.0	27040705
ECLASS-15.0	27040705

### ETIM

ETIM 10.0	EC000382
-----------	----------

### UNSPSC

UNSPSC 21.0	39121000
-------------	----------

# TRIO-UPS/1AC/24DC/ 5 - Fonte de alimentação ininterrupta



2866611

<https://www.phoenixcontact.com/br/produtos/2866611>

## Environmental product compliance

### EU RoHS

Cumpra os requisitos segundo a diretiva RoHS	Sim
isenções tanto quanto conhecido	7(a), 7(c)-I

### China RoHS

Environment friendly use period (EFUP)	EFUP-25
	Uma lista de declaração conforme a RoHS da China relativa a artigos encontra-se na área de downloads do respectivo artigo, em "Declaração do fabricante". Para todos os artigos com EFUP-E não é emitida nem necessária uma tabela de declaração conforme a RoHS da China.

### EU REACH SVHC

Nota sobre as substâncias candidatas do REACH (n.º CAS)	Lead(n.º CAS: 7439-92-1)
SCIP	38bd1d00-5225-4075-acab-816c2885e6bf

### EF3.1 Mudanças climáticas

CO2e kg	27,394 kg CO2e
---------	----------------

Phoenix Contact 2026 © - Todos os direitos reservados  
<https://www.phoenixcontact.com>

PHOENIX CONTACT Ind. Com. Ltda.  
Av. das Nações Unidas, 11.541, 19º andar - Brooklin Paulista  
CEP:04578-000 - São Paulo/SP - Brasil  
(11) 3871-6400  
[vendas@phoenixcontact.com.br](mailto:vendas@phoenixcontact.com.br)