

MINI MCR-SL-UI-UI-NC - Condicionador de sinal de entrada



2864150

<https://www.phoenixcontact.com/br/produtos/2864150>

Tenha em atenção que os dados exibidos neste documento PDF são gerados a partir de nosso catálogo online. Encontre os dados completos na documentação do usuário. Aplicam-se nossas Condições Gerais de Utilização para downloads.



Amplificador isolador de 3 vias para isolação galvânica de sinais analógicos, com entrada/saída configurável através de chave DIP, com conexão a parafuso, configuração padrão

Suas vantagens

- Possível alimentação de energia mediante o elemento de base (TBUS)
- Até 36 combinações de sinal podem ser configuradas por meio de chave DIP
- Consumo mínimo de potência
- Amplificador de comutação altamente compacto para isolamento galvânico, conversão, amplificação e filtragem de sinais normalizados analógicos
- Isolamento de 3 vias

Dados comerciais

Código	2864150
Unidades por embalagem	1 Unidade
Quantidade mínima de pedido	1 Unidade
Chave comercial	DK1131
Chave de produto	DK1131
GTIN	4017918956615
Peso por unidade (inclusive embalagem)	87,7 g
Peso por unidade (exclusive embalagem)	77,7 g
País de origem	As informações sobre o país de origem são fornecidas com a entrega.

MINI MCR-SL-UI-UI-NC - Condicionador de sinal de entrada



2864150

<https://www.phoenixcontact.com/br/produtos/2864150>

Dados técnicos

Avisos

Restrição de uso

Nota EMC	EMC: produto de classe A, veja a declaração do fabricante na área de download
----------	---

Propriedades do artigo

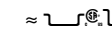
Tipo de produto	Condicionador de sinal de entrada
Família de produtos	MINI Analog
Número de canais	1
Configuração	Chave DIP

Características do sistema

Funcionalidade

Configuração	Chave DIP
--------------	-----------

Características elétricas

Isolação galvânica	Isolamento de 3 vias
Isolamento galvânico entre entrada e saída	sim
Frequência de corte (3 dB)	ca. 100 Hz
Potência de dissipação máxima com condição nominal	58 mW 184,3 mW
Ligação de proteção	Proteção contra transientes
Resposta ao degrau (10-90%)	≈  ms
Coefficiente de temperatura máximo	< 0,01 %/K
Coefficiente de temperatura típico	< 0,002 %/K
Erro de transmissão máximo	≤ 0,1 % (do valor final) < 0,4 % (sem compensação)

Isolamento galvânico

Categoria de sobretensão	II
Grau de impurezas	2

Isolamento galvânico Entrada/saída/alimentação IEC/EN 61010

Normas / Determinações	IEC/EN 61010
Tensão de isolamento nominal	50 V AC/DC
Tensão de teste	1,5 kV AC (50 Hz, 60 s)
Isolamento	Isolamento básico

Alimentação

Tensão nominal de alimentação	24 V DC
-------------------------------	---------

MINI MCR-SL-UI-UI-NC - Condicionador de sinal de entrada



2864150

<https://www.phoenixcontact.com/br/produtos/2864150>

Faixa de tensão de alimentação	19,2 V DC ... 30 V DC (Para jumpeamento da tensão de alimentação pode ser utilizado o conector T (ME 6,2 TBUS-2 1,5/5-ST-3,81 GN, código 2869728), travável sobre o trilho de fixação de 35 mm conforme EN 60715)
Máximo consumo de energia	< 19 mA (Corrente de saída, com 24 V DC incl. carga) < 9 mA (Tensão de saída, com 24 V DC incl. carga)
Consumo de corrente (Saída I)	< 450 mW (Saída de corrente)
Consumo de corrente (Saída U)	< 200 mW (Tensão de saída)

Dados da entrada

Sinal: Tensão/Corrente

Quantidade de entradas	1
Configurável/Programável	sim, não configurado
Sinal de entrada tensão	0 V ... 10 V 0 V ... 5 V 1 V ... 5 V 2 V ... 10 V
Sinal de entrada tensão máxima	30 V
Sinal de entrada corrente	0 mA ... 20 mA 4 mA ... 20 mA
Sinal de entrada corrente máxima	50 mA
Resistência de entrada entrada de tensão	ca. 100 k Ω
Resistência de entrada entrada de corrente	ca. 50 Ω

Dados de saída

Sinal: Tensão/corrente

Quantidade de saídas	1
Configurável/Programável	sim, não configurado
Sinal de saída tensão	0 V ... 10 V 0 V ... 5 V 1 V ... 5 V 2 V ... 10 V
Sinal de saída tensão máxima	ca. 12,5 V
Tensão de inércia	ca. 12,5 V
Sinal de saída corrente	0 mA ... 20 mA 4 mA ... 20 mA
Sinal de saída corrente máxima	28 mA
Corrente contra curto-circuito	ca. 22 mA
Carga/carga de saída da saída de tensão	≥ 10 k Ω
Carga/carga de saída da saída de corrente	< 500 Ω (com 20 mA)
Ripple	< 20 mV _{SS} (com 500 Ω) < 20 mV _{SS} (em 10 k Ω)

Dados de conexão

MINI MCR-SL-UI-UI-NC - Condicionador de sinal de entrada

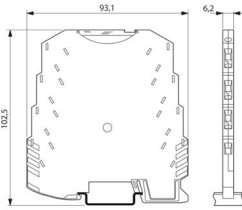


2864150

<https://www.phoenixcontact.com/br/produtos/2864150>

Tipo de conexão	Conexão a parafuso
Comprimento de decapagem	12 mm
Rosca	M3
Bitola do condutor, fixa	0,2 mm ² ... 2,5 mm ²
Bitola do condutor, flexível	0,2 mm ² ... 2,5 mm ²
Bitola do condutor AWG	26 ... 12

Medidas

Desenho de medidas	
Largura	6,2 mm
Altura	93,1 mm
Profundidade	101,2 mm

Dados de material

Cor	verde (RAL 6021)
Material caixa	PBT
Proteção contra incêndio para veículos sobre trilhos (DIN EN 45545-2) R22	HL 1 - HL 2
Proteção contra incêndio para veículos sobre trilhos (DIN EN 45545-2) R23	HL 1 - HL 2
Proteção contra incêndio para veículos sobre trilhos (DIN EN 45545-2) R24	HL 1 - HL 2

Condições ambientais e de vida útil operacional

Condições ambientais

Grau de proteção	IP20
Temperatura ambiente (funcionamento)	-20 °C ... 65 °C
Temperatura ambiente (armazenamento/transporte)	-40 °C ... 85 °C
Altitude	≤ 2000 m
Umidade do ar admissível (funcionamento)	5 % ... 95 % (sem condensação)

Certificações

CE

Certificado	Conformidade CE
-------------	-----------------

UL, EUA / Canadá

Identificação	UL 508 Recognized Class I, Div. 2, Groups A, B, C, D T5
---------------	--

MINI MCR-SL-UI-UI-NC - Condicionador de sinal de entrada



2864150

<https://www.phoenixcontact.com/br/produtos/2864150>

Dados EMC

Compatibilidade eletromagnética	Conformidade com diretiva EMV
Resistência contra interferência	EN 61000-6-2
Nota	Durante a influência de interferências, podem ocorrer pequenos desvios.

Emissão de interferências

Normas/Disposições	EN 61000-6-4
--------------------	--------------

Descarga de eletricidade estática

Normas / Determinações	EN 61000-4-2
------------------------	--------------

Descarga de eletricidade estática

Observação	Devem ser tomadas medidas de proteção contra descargas eletrostáticas.
------------	--

Campo HF eletromagnético

Denominação	Campo HF eletromagnético
Normas / Determinações	EN 61000-4-3
Desvio típico de valor final da faixa de medição	5 %

Transientes rápidos (Burst)

Denominação	Falhas transientes rápidas (Burst)
Normas / Determinações	EN 61000-4-4
Desvio típico de valor final da faixa de medição	5 %

Carga de picos de corrente (Surge)

Normas / Determinações	EN 61000-4-5
------------------------	--------------

Carga de picos de corrente (Surge)

Observação	Critério B
------------	------------

Interferência induzida

Denominação	Interferências induzidas
Normas / Determinações	EN 61000-4-6
Desvio típico de valor final da faixa de medição	5 %

Normas e disposições

Isolação galvânica	Isolamento de 3 vias
--------------------	----------------------

Montagem

Tipo de montagem	Montagem em trilho de fixação
Instrução de montagem	Para jumpeamento da tensão de alimentação pode ser utilizado o conector bus para trilho de fixação, travável sobre o trilho de fixação de 35 mm conforme EN 60715.
Posição de montagem	opcional

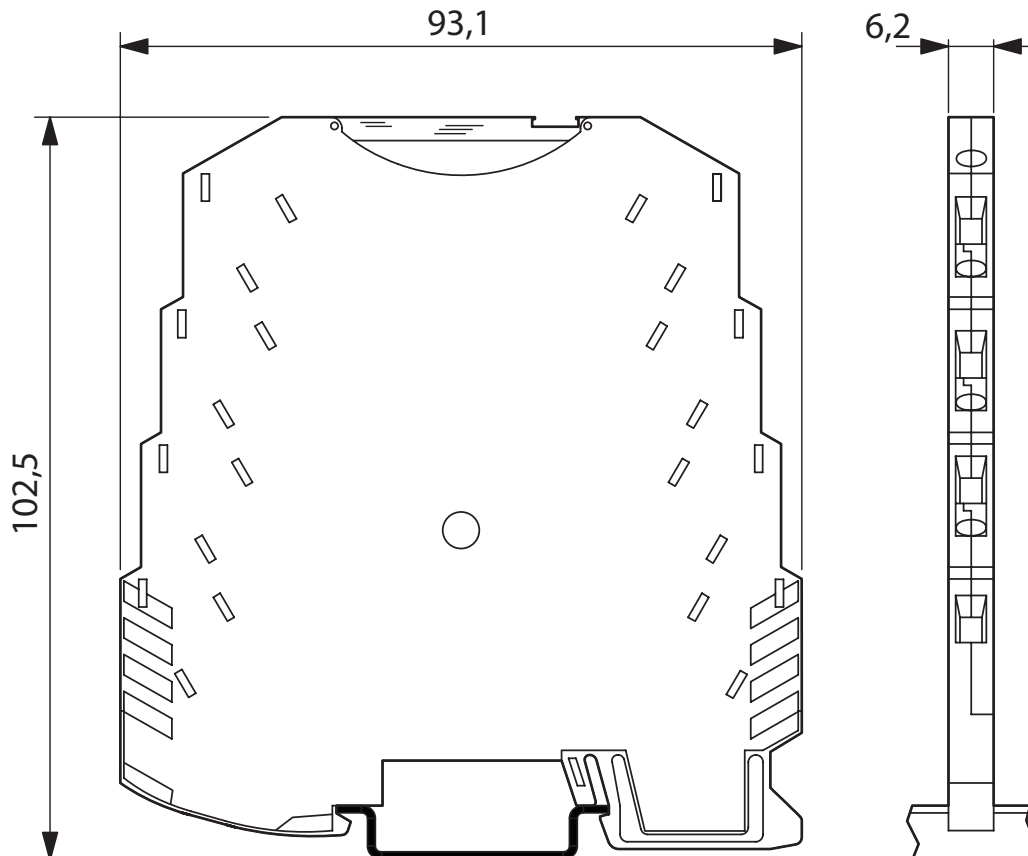
MINI MCR-SL-UI-UI-NC - Condicionador de sinal de entrada

2864150

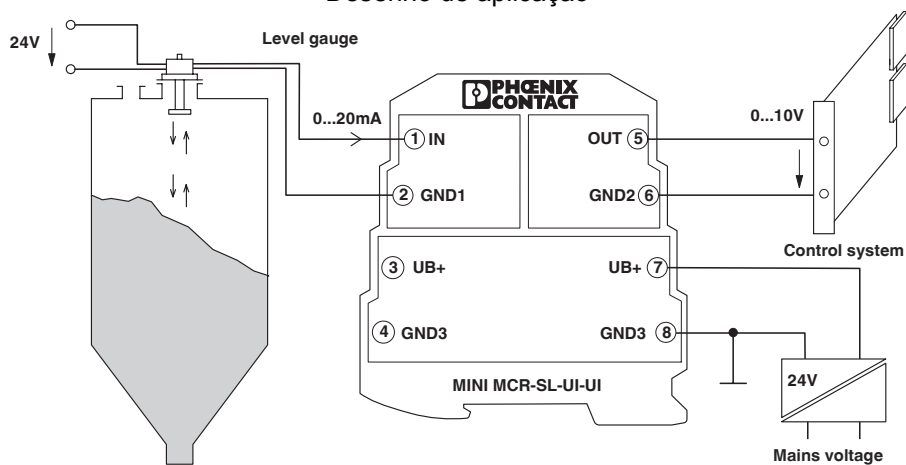
<https://www.phoenixcontact.com/br/produtos/2864150>

Desenhos

Desenho de medidas



Desenho de aplicação



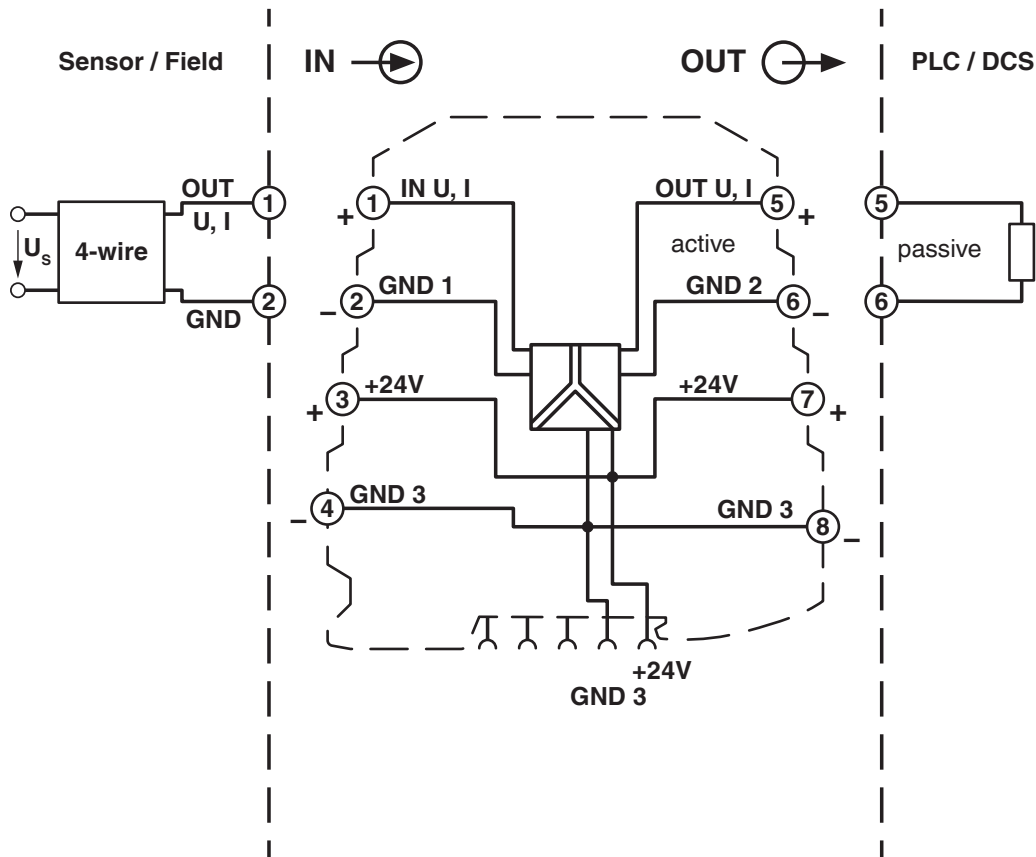
MINI MCR-SL-UI-UI-NC - Condicionador de sinal de entrada



2864150

<https://www.phoenixcontact.com/br/produtos/2864150>

Diagrama de bloco



MINI MCR-SL-UI-UI-NC - Condicionador de sinal de entrada



2864150

<https://www.phoenixcontact.com/br/produtos/2864150>

Certificações

🔗 To download certificates, visit the product detail page: <https://www.phoenixcontact.com/br/produtos/2864150>



cUL Recognized
ID de certificação: E238705



UL certificado
ID de certificação: E238705

DNV

ID de certificação: TAA000020N



cUL Listed
ID de certificação: E199827



UL registrado
ID de certificação: E199827

MINI MCR-SL-UI-UI-NC - Condicionador de sinal de entrada



2864150

<https://www.phoenixcontact.com/br/produtos/2864150>

Classificações

ECLASS

ECLASS-13.0	27210120
ECLASS-15.0	27210120

ETIM

ETIM 10.0	EC002653
-----------	----------

UNSPSC

UNSPSC 21.0	39121000
-------------	----------

MINI MCR-SL-UI-UI-NC - Condicionador de sinal de entrada



2864150

<https://www.phoenixcontact.com/br/produtos/2864150>

Environmental product compliance

EU RoHS

Cumpra os requisitos segundo a diretiva RoHS	Sim
isenções tanto quanto conhecido	6(c), 7(a), 7(c)-I

China RoHS

Environment friendly use period (EFUP)	EFUP-50
	Uma lista de declaração conforme a RoHS da China relativa a artigos encontra-se na área de downloads do respectivo artigo, em "Declaração do fabricante". Para todos os artigos com EFUP-E não é emitida nem necessária uma tabela de declaração conforme a RoHS da China.

EU REACH SVHC

Nota sobre as substâncias candidatas do REACH (n.º CAS)	Lead(n.º CAS: 7439-92-1) 2,2',6,6'-tetrabromo-4,4'-isopropylidenediphenol(n.º CAS: 79-94-7)
SCIP	1a98fd1f-71dd-4573-b9dc-118019669a52

EF3.1 Mudanças climáticas

CO2e kg	2,18 kg CO2e
---------	--------------

Phoenix Contact 2026 © - Todos os direitos reservados

<https://www.phoenixcontact.com>

PHOENIX CONTACT Ind. Com. Ltda.

Av. das Nações Unidas, 11.541, 19º andar - Brooklin Paulista

CEP:04578-000 - São Paulo/SP - Brasil

(11) 3871-6400

vendas@phoenixcontact.com.br