

IB IL AI 8/IS-PAC - Módulo analógico



2861661

<https://www.phoenixcontact.com/br/produtos/2861661>

Tenha em atenção que os dados exibidos neste documento PDF são gerados a partir de nosso catálogo online. Encontre os dados completos na documentação do usuário. Aplicam-se nossas Condições Gerais de Utilização para downloads.



Inline, Terminal de entrada analógica, Entradas analógicas: 8, 0 mA ... 20 mA, 4 mA ... 20 mA, -20 mA ... 20 mA, 0 mA ... 40 mA, -40 mA ... 40 mA, tecnologia de conexão: 2, 3 condutores, velocidade de transmissão no bus local: 500 kBit/s, alimentação de sensor integrada, grau de proteção: IP20, incluindo conectores Inline e campos de identificação

Descrição do produto

O terminal está previsto para aplicação dentro de uma estação Inline. Ela serve para o registro de sinais de corrente analógicos.

Suas vantagens

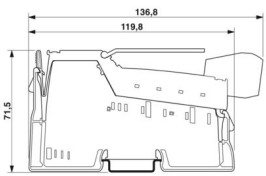
- 8 entradas de sinais analógicos com terminal único para conexão de sensores de corrente ativos e passivos
- Conexão dos sensores com tecnologia de 2 ou 3 condutores
- Faixas de corrente: 0 mA ... 20 mA, 4 mA ... 20 mA, ± 20 mA, 0 mA ... 40 mA, ± 40 mA
- Parametrização dos canais independentemente uns dos outros através do sistema de bus
- Possibilidade de representação dos valores de medição em cinco formatos distintos
- Conversor digital/analógico de 16 bits
- Modo Multiplex de dados de processo
- Elevada precisão de medição
- Supressão muito elevada de falhas e de ciclo contínuo
- Alimentação de sensor à prova de curto-circuito integrada
- Entradas de corrente com proteção contra sobrecarga

Dados comerciais

Código	2861661
Unidades por embalagem	1 Unidade
Quantidade mínima de pedido	1 Unidade
Nota	Produção ligada a pedido (sem retorno)
Chave comercial	DRI141
Chave de produto	DRI141
GTIN	4017918894504
Peso por unidade (inclusive embalagem)	246,2 g
Peso por unidade (exclusive embalagem)	125 g
País de origem	DE

Dados técnicos

Medidas

Desenho de medidas	
Largura	48,8 mm
Altura	136,8 mm
Profundidade	71,5 mm
Instrução para dimensões	Dimensões da caixa

Avisos

Nota sobre a aplicação

Indicação sobre a aplicação	Somente para uso industrial
-----------------------------	-----------------------------

Dados de material

Cor (Caixa)	verde (RAL 6021)
-------------	------------------

Interfaces

Bus local Inline

Número de interfaces	2
Tipo de conexão	Triagem de dados Inline
Velocidade de transmissão	500 kBit/s
Tipo de conexão	Cobre

Características do sistema

Dados de programação (LocalbusSlave)

Código de comprimento (hex)	02
Código ID (dec)	95
Código de comprimento (dec)	02
Canal de dados do processo	32 Bit
Área de endereçamento de entrada	4 Byte
Área de endereçamento de saída	4 Byte
Canal de parâmetro (PCP)	0 Byte
Tamanho do registro (Bus)	32 Bit

Telegrama de dados do bus de campo (PROFIBUS)

Necessidade de dados de parâmetros	6 Byte
Necessidade de dados de configuração	5 Byte

Dados da entrada

Analogico:

Denominação entrada	Entradas analógicas
Descrição da entrada	Entradas de terminação simples, corrente
Quantidade de entradas	8
Tempo de transformação A/D	ca. 10 μ s
Tipo de conexão	Conector blindado Inline
Tecnologia de conexão	2, 3 condutores
Indicação sobre tecnologia de conexão	blindado
Sinal de entrada corrente	0 mA ... 20 mA 4 mA ... 20 mA -20 mA ... 20 mA 0 mA ... 40 mA -40 mA ... 40 mA
Resistência de entrada entrada de corrente	25 Ω (Resistência de medição)
Resolução Conversor A/D	16 Bit
Formatos de dados	IB IL, IB ST, IB RT, representação normalizada, formato PIO
Frequência de corte (3 dB)	3,5 kHz
Princípio de medição	Aproximação sucessiva
Resolução de valor de medição	16 Bit (15 Bit + sinal)
Representação do valor de medição	Complemento duplo 16 Bit e outros

Propriedades do artigo

Tipo de produto	Componentes E/S
Família de produtos	Inline
Formato	modular
Local de instalação	Quadro de comando
Escopo de fornecimento	incluindo conectores Inline e campos de identificação
Modo de operação	Operação de dados de processo com 2 palavras
Propriedades especiais	alimentação de sensor integrada
Sinalização de diagnóstico	Falha da tensão de alimentação em U_{ANA} Mensagem de erro de periférico Erro de periférico Mensagem de erro nos dados de processo Erro do usuário Mensagem de erro nos dados de processo

Propriedades de isolamento

Categoria de sobretensão	II (IEC 60664-1, EN 60664-1)
Grau de impurezas	2 (IEC 60664-1, EN 60664-1)

Características elétricas

Potência de dissipação máxima com condição nominal	1,55 W
Potenciais: Alimentação da lógica (U_L)	
Tensão de alimentação	7,5 V DC (através da triagem de potencial)

IB IL AI 8/IS-PAC - Módulo analógico



2861661

<https://www.phoenixcontact.com/br/produtos/2861661>

Consumo de corrente	máx. 65 mA
	típ. 52 mA

Potenciais: Alimentação dos módulos analógicos (U_{ANA})

Tensão de alimentação	24 V DC (através da triagem de potencial)
Faixa de tensão de alimentação	19,2 V DC ... 30 V DC (Inclusive todas as tolerâncias, inclusive ripple)
Consumo de corrente	máx. 40 mA
	típ. 31 mA

Potenciais: Alimentação do circuito principal (U_M)

Tensão de alimentação	24 V DC (através da triagem de potencial)
Faixa de tensão de alimentação	19,2 V DC ... 30 V DC (Inclusive todas as tolerâncias, inclusive ripple)
Consumo de corrente	máx. 200 mA
	0 A

Alimentação:

Denominação	Alimentação do sensor U_{IS}
Tensão de alimentação	24 V DC (via alimentação de U_M)
Consumo de energia	típ. 20 mA (Corrente nominal por canal)
	máx. 50 mA (por conector periférico, corrente total para ambos os canais no slot)

Isolamento galvânico/isolamento das faixas de tensão

Tensão de teste: Alimentação 7,5-V (lógica Bus) / alimentação 24-V U_{ANA} / periféricos	500 V AC, 50 Hz, 1 min
Tensão de teste: Alimentação 7,5-V (lógica Bus), alimentação 24-V U_{ANA} / terra funcional	500 V AC, 50 Hz, 1 min
Tensão de teste: Periféricos / Terra funcional	500 V AC, 50 Hz, 1 min

Dados de conexão

Tecnologia de conexão

Denominação conexão	Conector de encaixe Inline
---------------------	----------------------------

Conector de encaixe Inline

Tipo de conexão	Conexão à mola
Bitola do condutor, rígida	0,08 mm ² ... 1,5 mm ²
Bitola do condutor, flexível	0,08 mm ² ... 1,5 mm ²
Bitola do condutor AWG	28 ... 16
Comprimento de decapagem	8 mm

Condições ambientais e de vida útil operacional

Condições ambientais

Temperatura ambiente (funcionamento)	-25 °C ... 55 °C
Grau de proteção	IP20
Pressão do ar (funcionamento)	70 kPa ... 106 kPa (até 3000 m acima do nível do mar)

IB IL AI 8/IS-PAC - Módulo analógico



2861661

<https://www.phoenixcontact.com/br/produtos/2861661>

Pressão de ar (armazenamento/transporte)	70 kPa ... 106 kPa (até 3000 m acima do nível do mar)
Temperatura ambiente (armazenamento/transporte)	-25 °C ... 85 °C
Umidade do ar admissível (funcionamento)	10 % ... 95 % (sem condensação)
Umidade do ar admissível (armazenamento/transporte)	10 % ... 95 % (sem condensação)

Teste mecânico

Resistência à vibração conforme EN 60068-2-6/IEC 60068-2-6	5g
Impacto conforme a EN 60068-2-27/IEC 60068-2-27	25g

Normas e disposições

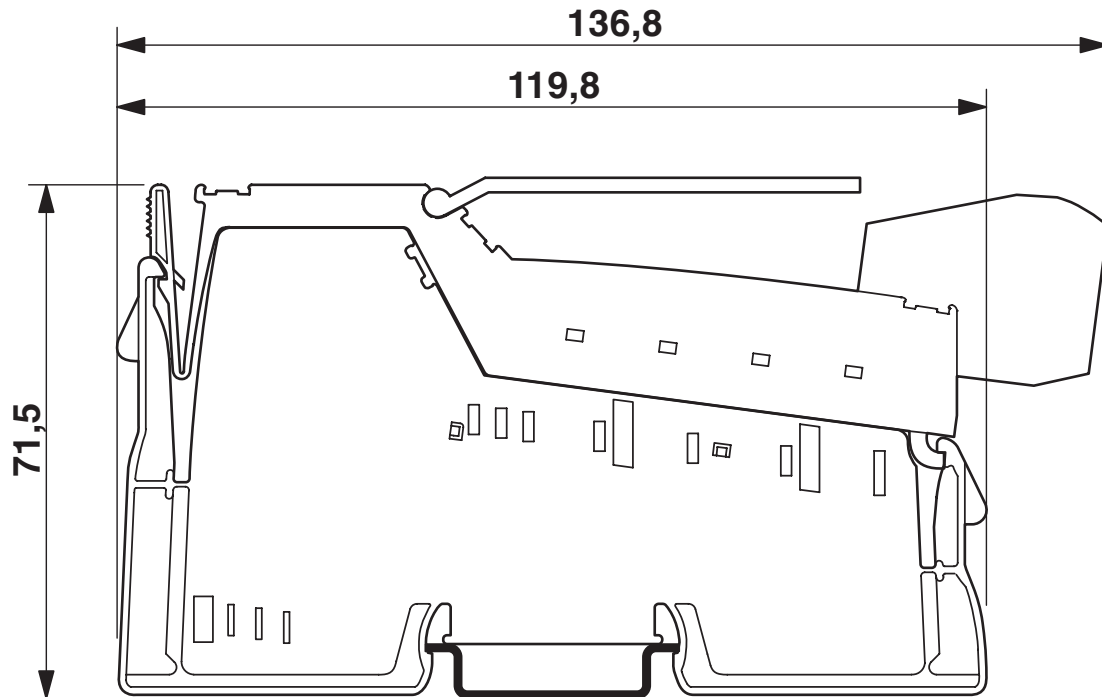
Classe de proteção	III (IEC 61140, EN 61140, VDE 0140-1)
--------------------	---------------------------------------

Montagem

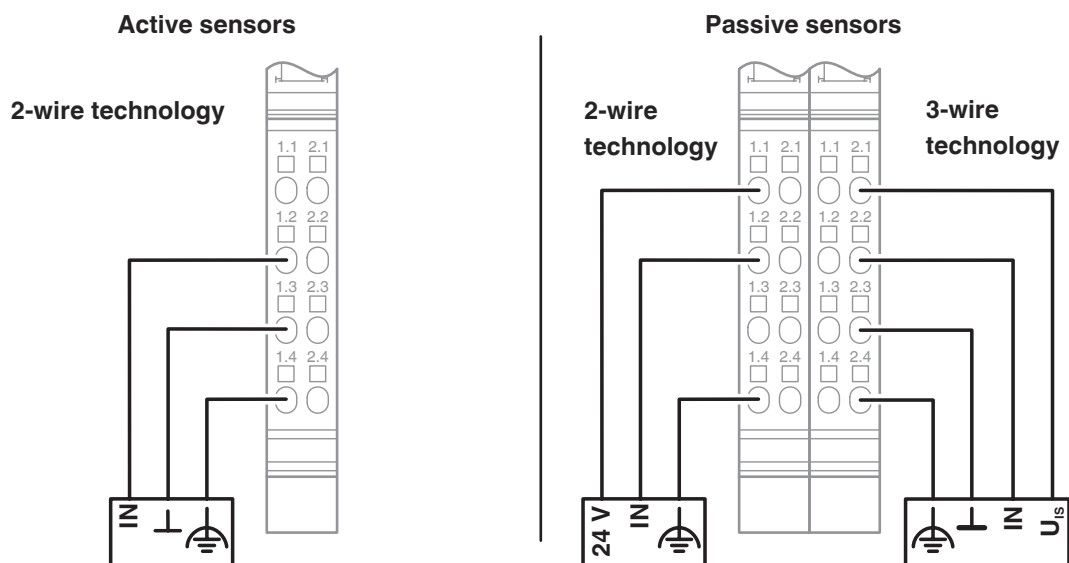
Tipo de montagem	Montagem em trilho de fixação
------------------	-------------------------------

Desenhos

Desenho de medidas



Desenho de conexão

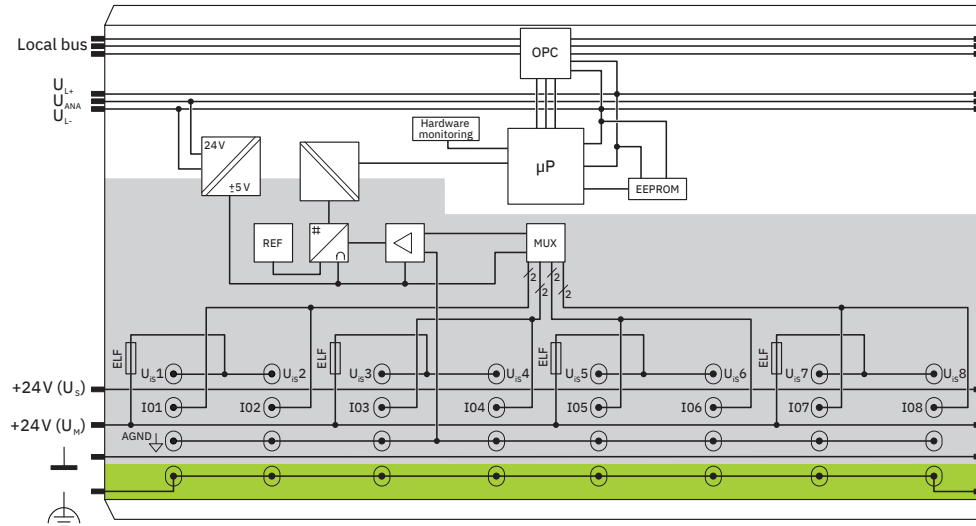


IB IL AI 8/IS-PAC - Módulo analógico

2861661

<https://www.phoenixcontact.com/br/produtos/2861661>


Diagrama de bloco



2861661

<https://www.phoenixcontact.com/br/produtos/2861661>

Certificações

 To download certificates, visit the product detail page: <https://www.phoenixcontact.com/br/produtos/2861661>



BV

ID de certificação: 20989_C1 BV

BSH

ID de certificação: 658a



RINA

ID de certificação: ELE121121XG

ABS

ID de certificação: 22-2226444-PDA

DNV

ID de certificação: TAA00002CU



cULus Recognized

ID de certificação: E140324

2861661

<https://www.phoenixcontact.com/br/produtos/2861661>

Classificações

ECLASS

ECLASS-13.0	27242601
ECLASS-15.0	27242601

ETIM

ETIM 10.0	EC001596
-----------	----------

UNSPSC

UNSPSC 21.0	32151600
-------------	----------

Environmental product compliance

EU RoHS

Cumpra os requisitos segundo a diretiva RoHS	Sim
isenções tanto quanto conhecido	7(a), 7(c)-I

China RoHS

Environment friendly use period (EFUP)	EFUP-50
	Uma lista de declaração conforme a RoHS da China relativa a artigos encontra-se na área de downloads do respectivo artigo, em "Declaração do fabricante". Para todos os artigos com EFUP-E não é emitida nem necessária uma tabela de declaração conforme a RoHS da China.

EU REACH SVHC

Nota sobre as substâncias candidatas do REACH (n.º CAS)	Lead(n.º CAS: 7439-92-1)
	6,6'-di-tert-butyl-2,2'-methylenedi-p-cresol(n.º CAS: 119-47-1)
SCIP	03432ea5-3ff4-4000-885b-8f9e596b82f2

EF3.1 Mudanças climáticas

CO2e kg	8,777 kg CO2e
---------	---------------