

PT 3-PB-ST - Plugue para dispositivo de proteção contra surtos



2858030

<https://www.phoenixcontact.com/br/produtos/2858030>

Tenha em atenção que os dados exibidos neste documento PDF são gerados a partir de nosso catálogo online. Encontre os dados completos na documentação do usuário. Aplicam-se nossas Condições Gerais de Utilização para downloads.



Conector para proteção contra sobretensão para elemento básico, proteção geral contra tensão transversal e proteção fina para dois condutores de sinal e terra operados sem voltagem terra com tecnologia da informação, proteção geral contra tensão longitudinal à terra.

Suas vantagens

- Testar e documentar facilmente com CHECKMASTER 2 graças aos módulos de proteção plugáveis
- Alta facilidade de manutenção através de montagem de 2 peças
- Seleção simples para cada demanda na área de MCR graças ao portfólio completo
- O sinal não sofre interferências nos trabalhos de manutenção graças à conexão e remoção do conector de proteção neutras em termos de impedância

Dados comerciais

Código	2858030
Unidades por embalagem	10 Unidade
Quantidade mínima de pedido	1 Unidade
Chave comercial	CL3121
Chave de produto	CL3121
GTIN	4017918878030
Peso por unidade (inclusive embalagem)	28,8 g
Peso por unidade (exclusive embalagem)	20,53 g
País de origem	DE

PT 3-PB-ST - Plugue para dispositivo de proteção contra surtos



2858030

<https://www.phoenixcontact.com/br/produtos/2858030>

Dados técnicos

Propriedades do artigo

Tipo de produto	Proteção contra sobretensão para tecnologia da informação
Família de produtos	PLUGTRAB PT
Tipo de proteção de acordo com IEC	C1 C2 C3 D1
Classe de exigência conforme VDE	C1 C2 C3 D1
Formato	Conector
Número de pólos	2
Centelhador testável com CHECKMASTER a partir da revisão software:	a partir de Rev.-SW. 1.10
Pares de fios por módulo	3

Propriedades de isolamento

Categoria de sobretensão	III
Grau de impurezas	2

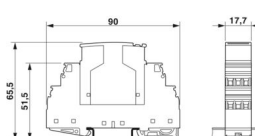
Características elétricas

Tensão U_N	5 V DC
--------------	--------

Dados de conexão

Tipo de conexão	Conexão a parafuso (associada com elemento básico)
Rosca	M3
Torque de aperto	0,8 Nm
Bitola do condutor, flexível	0,2 mm ² ... 2,5 mm ²
Bitola do condutor, fixa	0,2 mm ² ... 4 mm ²
Bitola do condutor AWG	24 ... 12

Medidas

Desenho de medidas	
Largura	17,7 mm
Altura	45 mm
Profundidade	52 mm

PT 3-PB-ST - Plugue para dispositivo de proteção contra surtos



2858030

<https://www.phoenixcontact.com/br/produtos/2858030>

Passo horizontal	1 TE
Largura do modelo completo	17,7 mm
Altura do módulo completo	90 mm
Profundidade do módulo completo	65,5 mm

Dados de material

Cor	preto (RAL 9005)
Classe de inflamabilidade conforme UL 94	V-0
Material caixa	PA

Características mecânicas

Dados mecânicos

Parede lateral aberta	Não
-----------------------	-----

Circuito de proteção

Inversão de chave	Line-Line & Line-Signal Ground/Shield & optional Signal Ground/Shield-Earth Ground
Tensão U_N	5 V DC
Tensão contínua máxima U_C	5,2 V DC 3,6 V AC
Corrente nominal	450 mA (45 °C)
Corrente efetiva I_C com U_C	$\leq 300 \mu A$
Corrente do condutor de proteção I_{PE}	$\leq 300 \mu A$ (com PT 1X2-BE) $\leq 1 \mu A$ (com PT 1X2+F-BE)
Corrente de surto nominal I_n (8/20) μs (condutor-terra)	10 kA
Corrente de descarga de impulso I_{imp} (10/350) μs	2,5 kA
Corrente de descarga I_{Total} (8/20) μs	20 kA
Corrente de pico nominal I_{max} (8/20) μs máximo (condutor-condutor)	10 kA
Corrente de pico nominal I_{max} (8/20) μs máximo (condutor-terra)	10 kA
Corrente de impulso nominal I_{an} (10/1000) μs (condutor-condutor)	90 A
Limitação de tensão de saída com 1 KV/ μs (condutor-condutor) surto	$\leq 55 V$
Limitação de tensão de saída com 1 KV/ μs (condutor-terra) surto	$\leq 55 V$ (com PT 1X2-BE) $\leq 700 V$ (com PT 1X2+F-BE)
Limitação de tensão de saída com 1 KV/ μs (condutor-condutor) estático	$\leq 15 V$
Limitação de tensão de saída com 1 KV/ μs (condutor-terra) estático	$\leq 15 V$ $\leq 30 V$ (com PT 1X2+F-BE)
Tensão residual com I_n (fio-fio)	$\leq 15 V$
Tensão residual com I_n (fio-terra)	$\leq 30 V$ (com PT 1X2-BE)
Tensão residual com I_n (fio-terra de sinal)	$\leq 15 V$ (com PT 1X2-BE)
Tensão residual com I_{an} (10/1000) μs (condutor-condutor)	$\leq 15 V$

PT 3-PB-ST - Plugue para dispositivo de proteção contra surtos



2858030

<https://www.phoenixcontact.com/br/produtos/2858030>

Tensão residual com lan (10/1000) μ s (fio-terra de sinal)	≤ 15 V
Nível de proteção U_p (fio-fio)	≤ 70 V (C1 - 1 kV / 500 A)
	≤ 45 V (C3 - 25 A)
	≤ 100 V (C2 - 10 kV / 5 kA)
	≤ 70 V (6 kV / 3 kA)
Nível de proteção U_p (fio-terra)	≤ 80 V (C1 - 1 kV / 500 A)
	≤ 110 V (C2 - 10 kV / 5 kA)
	≤ 100 V (6 kV / 3 kA)
	≤ 45 V (C3 - 25 A)
Nível de proteção U_p (fio-terra de sinal)	≤ 45 V (C3 - 25 A)
Tempo de resposta t_A (condutor-condutor)	≤ 500 ns
Tempo de resposta t_A (condutor-terra)	≤ 500 ns
Tempo de resposta t_A (fio-terra de sinal)	≤ 500 ns
Perda por inserção aE, sim.	típ. 0,3 dB (≤ 5 MHz / 100 Ω)
Frequência limite fg (3 dB), simétrico no sistema 100 Ω	típ. 60 MHz
Capacidade (fio-fio)	típ. 30 pF
Resistência por caminho	2,2 $\Omega \pm 10$ % (7-8/11-12)
Sinalização de proteção contra surtos com defeito	nenhuma
Fusível de proteção requerido máximo	500 mA (P)
Resistência a picos de corrente (fio-fio)	C2 - 10 kV / 5 kA
	C3 - 90 A
Resistência a picos de corrente (fio-terra)	C2 - 10 kV / 5 kA
	C3 - 90 A
	D1 - 2,5 kA

Condições ambientais e de vida útil operacional

Condições ambientais

Grau de proteção	IP20
Temperatura ambiente (funcionamento)	-40 °C ... 85 °C
Altitude	máx. 2000 m

Normas e disposições

Classe de exigência conforme VDE	C1
	C2
	C3
	D1

Distâncias de isolamento e fuga

Normas / Determinações	DIN EN 61664-1 / IEC 60664-1
Normas/disposições	EN 61643-21/A1
Observação	2009
Normas/disposições	IEC 61643-21/A1
Observação	2008

PT 3-PB-ST - Plugue para dispositivo de proteção contra surtos



2858030

<https://www.phoenixcontact.com/br/produtos/2858030>

Montagem

Tipo de montagem	na base
------------------	---------

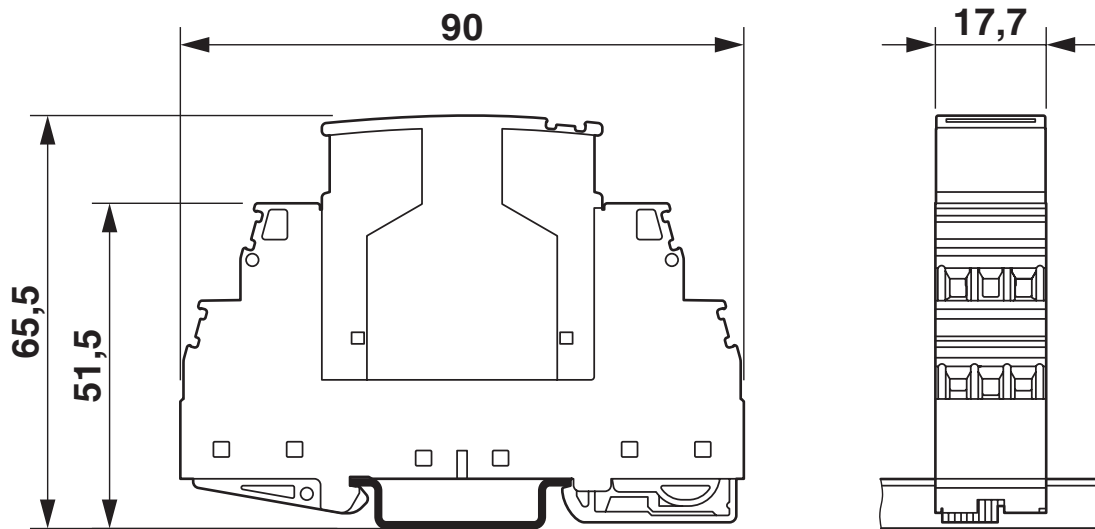
PT 3-PB-ST - Plugue para dispositivo de proteção contra surtos

2858030

<https://www.phoenixcontact.com/br/produtos/2858030>

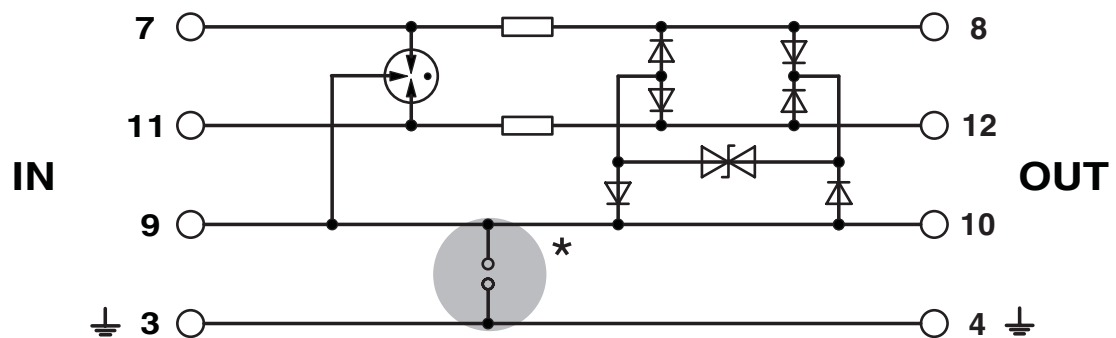
Desenhos

Desenho de medidas



A ilustração indica o módulo completo, composto de base e conector

Diagrama de circuitos



PT 3-PB-ST - Plugue para dispositivo de proteção contra surtos



2858030

<https://www.phoenixcontact.com/br/produtos/2858030>

Certificações

🔗 To download certificates, visit the product detail page: <https://www.phoenixcontact.com/br/produtos/2858030>



DNV GL

ID de certificação: TAE00001N6



UL registrado

ID de certificação: FILE E 138168

PT 3-PB-ST - Plugue para dispositivo de proteção contra surtos



2858030

<https://www.phoenixcontact.com/br/produtos/2858030>

Classificações

ECLASS

ECLASS-13.0	27171503
ECLASS-15.0	27171503

ETIM

ETIM 10.0	EC001625
-----------	----------

UNSPSC

UNSPSC 21.0	39121600
-------------	----------

PT 3-PB-ST - Plugue para dispositivo de proteção contra surtos



2858030

<https://www.phoenixcontact.com/br/produtos/2858030>

Environmental product compliance

EU RoHS

Cumpra os requisitos segundo a diretiva RoHS	Sim
isenções tanto quanto conhecido	7(a), 7(c)-I

China RoHS

Environment friendly use period (EFUP)	EFUP-50
	Uma lista de declaração conforme a RoHS da China relativa a artigos encontra-se na área de downloads do respectivo artigo, em "Declaração do fabricante". Para todos os artigos com EFUP-E não é emitida nem necessária uma tabela de declaração conforme a RoHS da China.

EU REACH SVHC

Nota sobre as substâncias candidatas do REACH (n.º CAS)	Lead(n.º CAS: 7439-92-1)
SCIP	7cb99cb1-c917-4b56-9222-921e264f4a80

EF3.1 Mudanças climáticas

CO2e kg	0,462 kg CO2e
---------	---------------

Phoenix Contact 2026 © - Todos os direitos reservados

<https://www.phoenixcontact.com>

PHOENIX CONTACT Ind. Com. Ltda.

Av. das Nações Unidas, 11.541, 19º andar - Brooklin Paulista

CEP:04578-000 - São Paulo/SP - Brasil

(11) 3871-6400

vendas@phoenixcontact.com.br